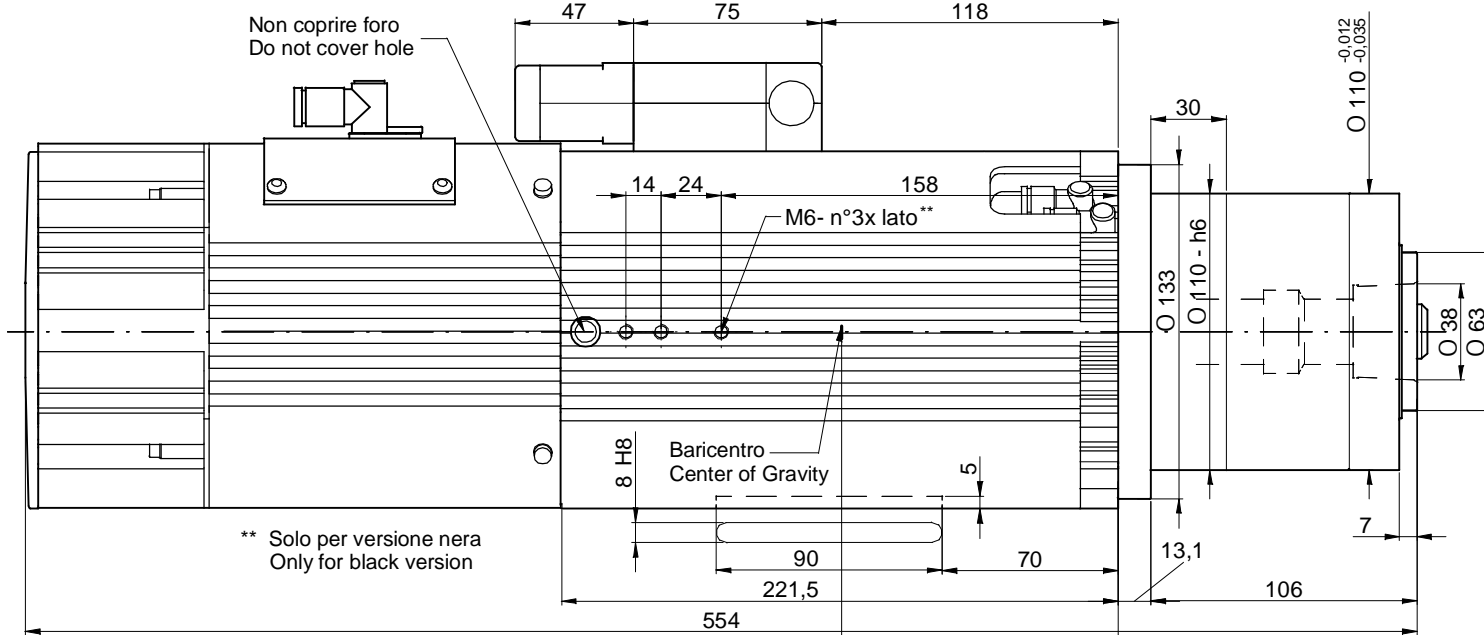
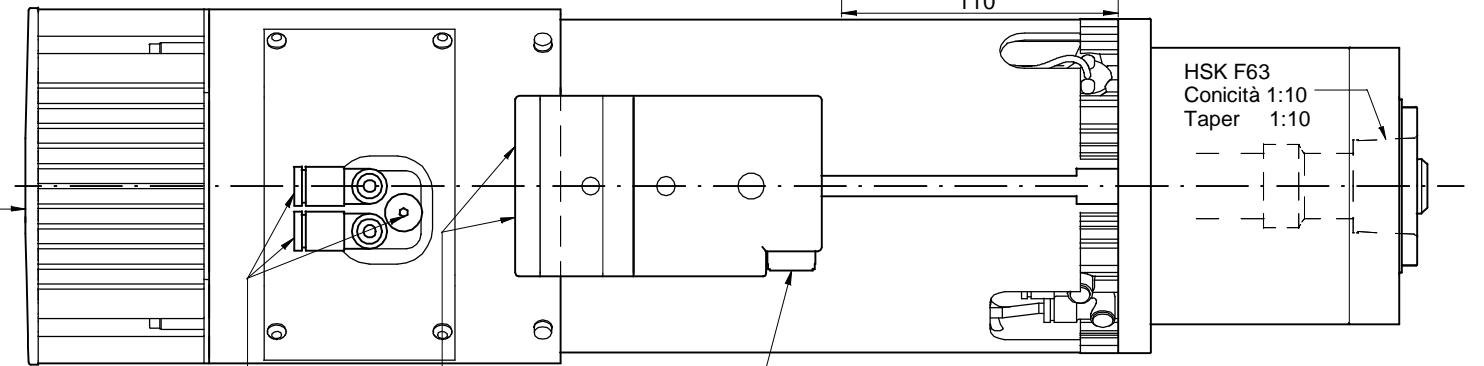


min. 100



\*\* Solo per versione nera  
Only for black version



n°3 Ingressi aria  
n°3 Air inlets

Uscita cavi elettrici  
Electrical cables exit

Pulsante di sbloccaggio manuale  
Manual release button

								<b>HSD</b>	
								 <b>A3</b>	
								<small>QUOTE SENZA INDICAZIONE DI TOLLERANZA LAVORAZIONI MECCANICHE: UNI-ISO 2768-fH</small>	
								<small>SALDOCARPENTERIE: -GETTI:</small>	
								<small>REVISIONE:</small>	
								<small>CODICE ARTICOLO:</small>	
REV.	DESCRIZIONE REVISIONE			CRD	RM	DATA	FIRMA		
	DISEGNATO	CONTROLLATO	APPROVATO	SCALA: 1:2					
DATA	01.03.2006	01.03.2006		PESO:					
FIRMA	Frati R	PIRINI F		SOSTITUISCE:					
<small>TRATTAMENTO TERMICO: RIVESTIMENTO SUPERFICIALE: DENOMINAZIONE:</small>									
<b>Dimensionale ES929 HSK F63 NL</b>									
								<b>5530H0260</b>	

RIPRODUZIONE E/O DIFFUSIONE VIETATA