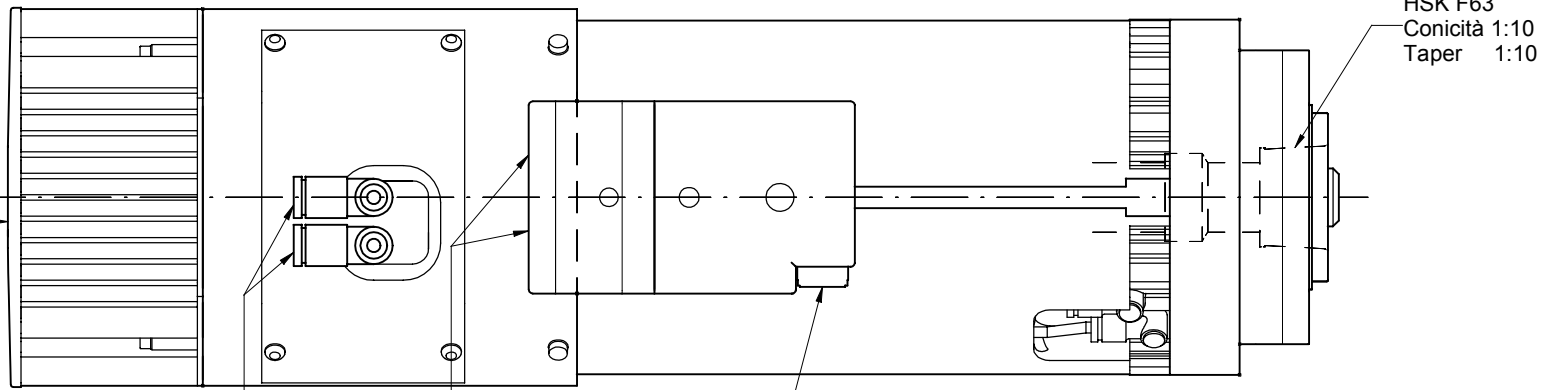
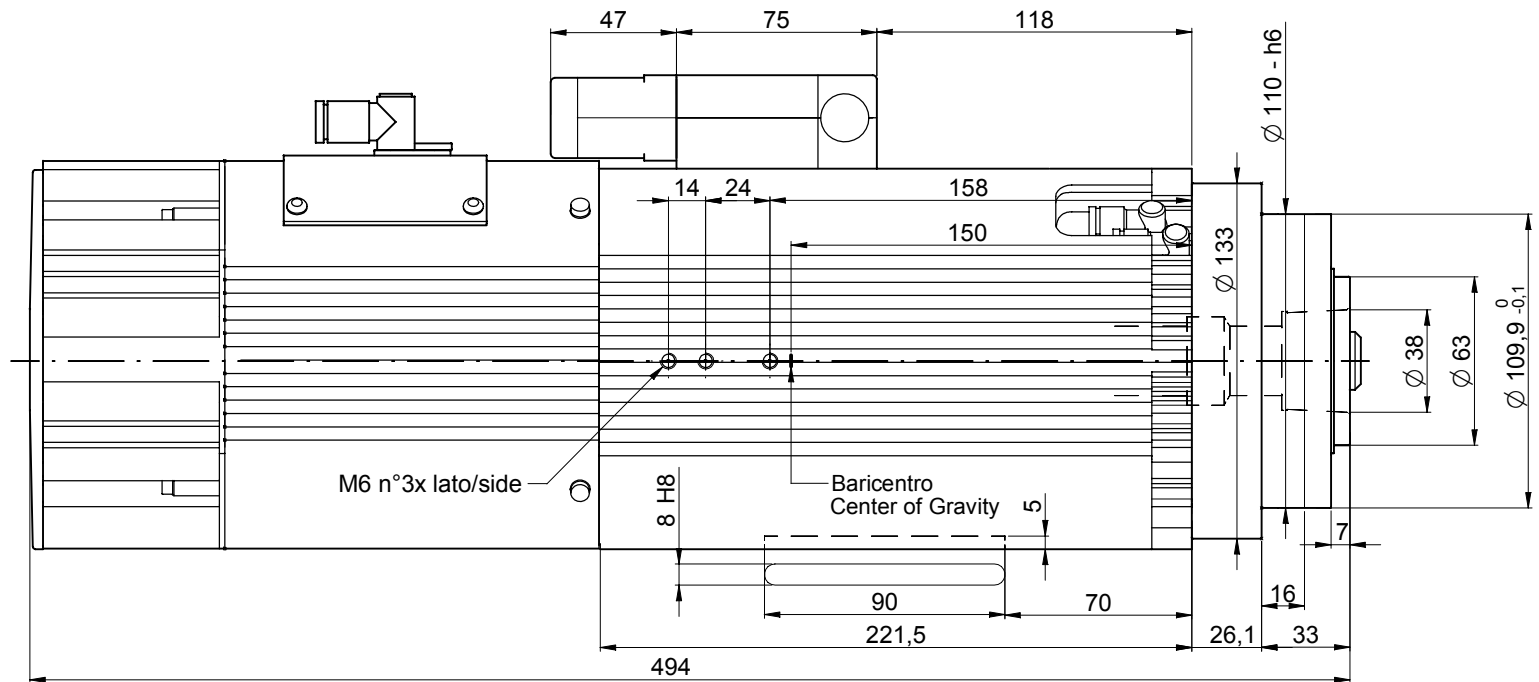


min. 100



n°2 Ingressi aria  
n°2 Air inlets

Uscita cavi elettrici  
Electrical cables exit

Pulsante di sbloccaggio manuale  
Manual release button

RIPRODUZIONE E/O DIFFUSIONE VIETATA	REV.	DESCRIZIONE REVISIONE			CRD	RM	DATA	FIRMA
		DISEGNATO	CONTROLLATO	APPROVATO	SCALA	1 : 2		
	DATA	07.11.2007	07.11.2007		PESO:			
	FIRMA	POZZI M.	FRATI R.		GREZZO DI:			
	MATERIALE:				SOSTITUISCE:			
TRATTAMENTO TERMICO:								
RIVESTIMENTO SUPERFICIALE:								
DEMININAZIONE:	Dimensionale ES929 HSK F63 NC							

**HSD**

**A3**

QUOTE SENZA INDICAZIONE DI TOLLERANZA  
- LAVORAZIONI MECCANICHE: UNI-ISO 2768-fH  
- SALDOCARPENTERIE:  
- GETTI:

REVISIONE				
-----------	--	--	--	--

CODICE ARTICOLO **5530H0345**