

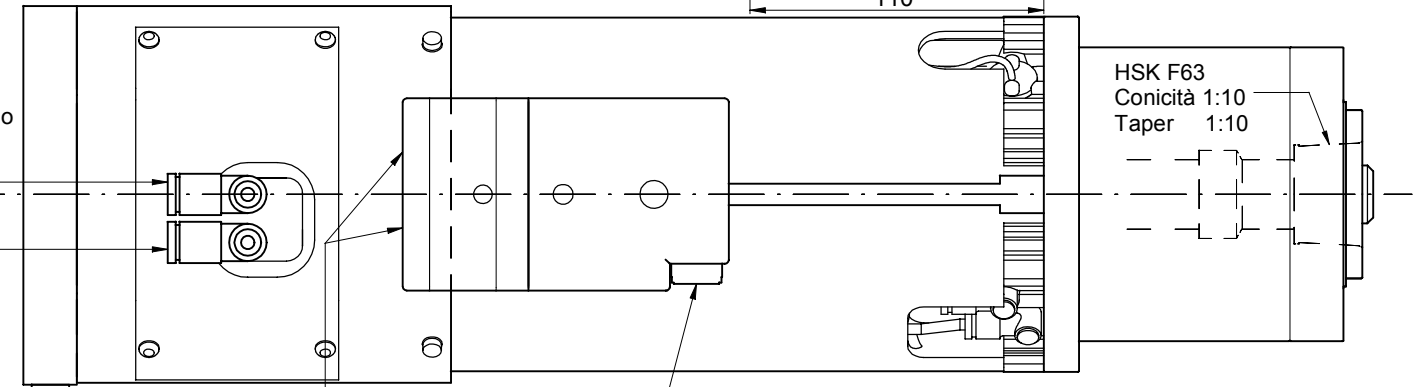
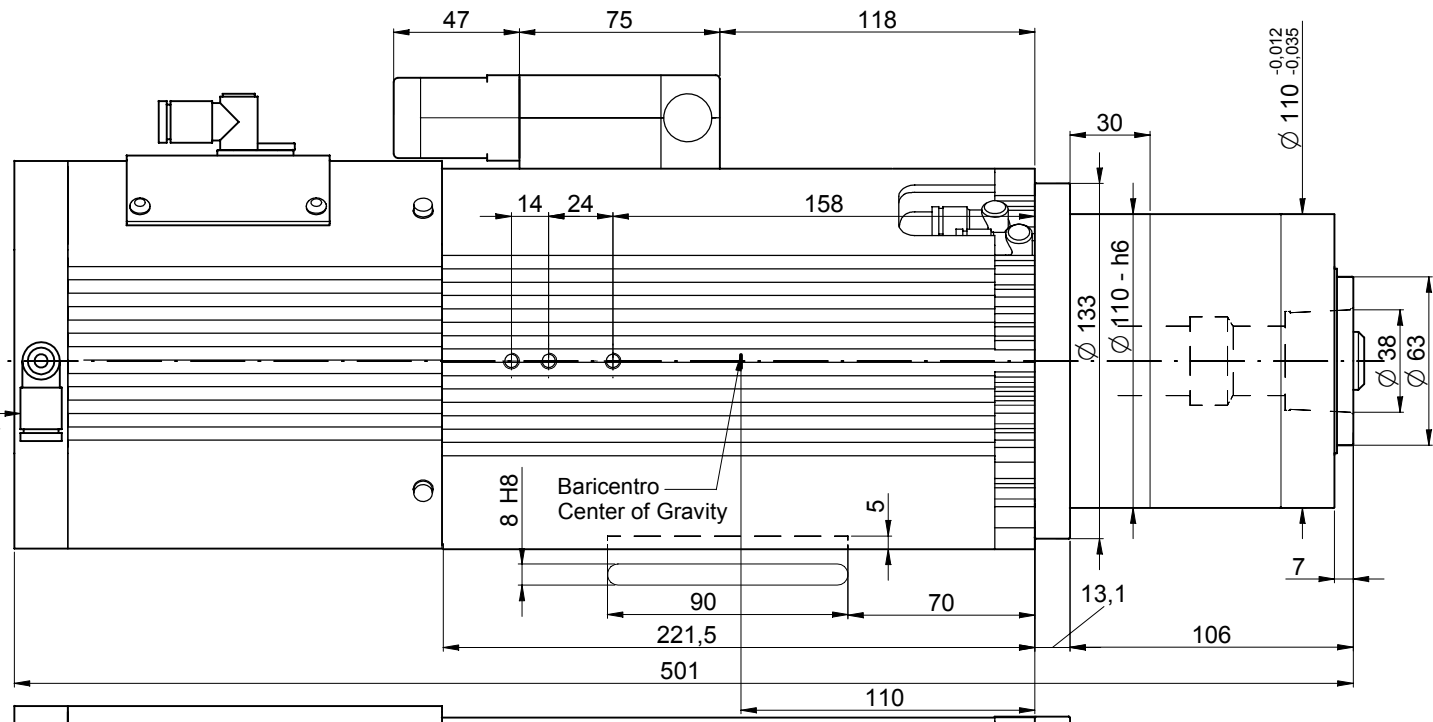
(*) 4 bar
Ingresso aria di
pressurizzazione e pulizia cono
*Inlet for pressurization and
cone cleaning air*

(*) 6 bar
Ingresso - uscita aria per
sbloccaggio portautensile
Tool release air inlet - outlet

(*) INTRODURRE ARIA COMPRESSA SECONDO ISO 8573-1,
CLASSI 2-4-3 OVVERO:
-Classe 2 per le particelle solide: dimensione delle particelle solide < 1 µm
-Classe 4 per l'umidità: punto di rugiada < 3°C (37,4 °F)
-Classe 3 per l'olio totale: concentrazione di olio < 1 mg/m3

(*) INTRODUCE COMPRESSED AIR IN ACCORDANCE WITH ISO 8573-1,
CLASSES 2 4 3, I.E.:
-Class 2 for the solid particles: size of the solid particles < 1 µm
-Class 4 for the humidity: dew-point < 3°C (37.4°F)
-Class 3 for the total oil: concentration of oil < 1 mg / m3

6 bar
Ingresso aria per
raffreddamento
Air cooling inlet



Uscita cavi elettrici
Electrical cables exit

Pulsante di sbloccaggio manuale
Manual release button

HSK F63
Conicità 1:10
Taper 1:10

						HSD DIVISION		 A3
						QUOTE SENZA INDICAZIONE DI TOLLERANZA - LAVORAZIONI MECCANICHE: UNI-ISO 2768-FH - SALDOCARPENTERIE: - GETTI:		
REV.	DESCRIZIONE REVISIONE			CRD	RM	DATA	FIRMA	
	DISEGNATO	CONTROLLATO	APPROVATO	SCALA: 1:2				
DATA	16.05.2007	16.05.2007		PESO:				
FIRMA	M. POZZI	L. BEDINI		SOSTITUISEE:				
TRATTAMENTO TERMICO:								
RIVESTIMENTO SUPERFICIALE:								
DENOMINAZIONE:								
Dimensionale ES929/ES919 HSK F63 NL LID								
CODICE ARTICOLO								5530H0318

RIPRODUZIONE E/O DIFFUSIONE VIETATA