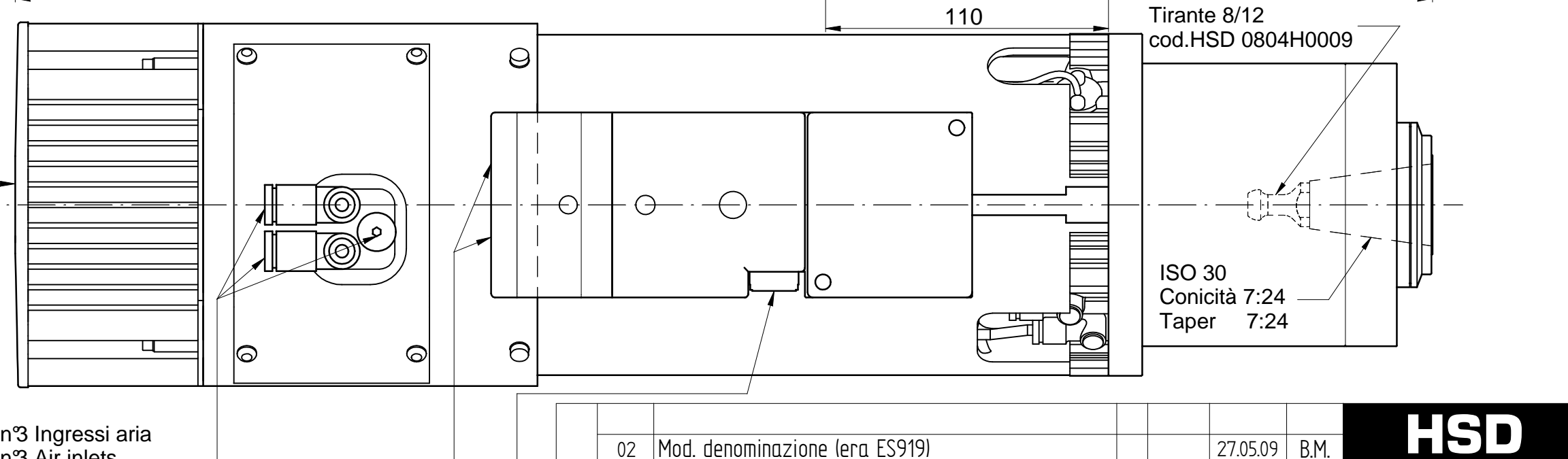
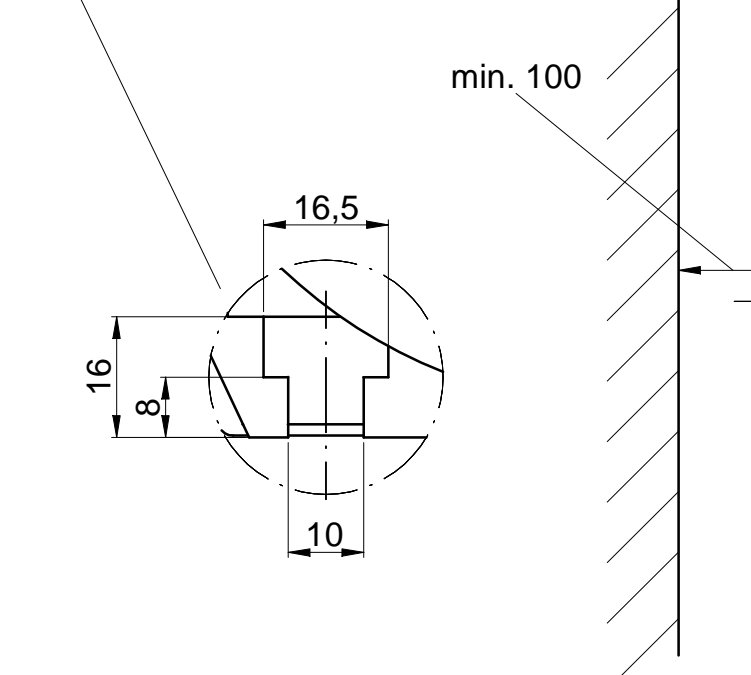


** Solo per versione nera
Only for black version



RIPRODUZIONE E/O DIFFUSIONE VIETATA		02 Mod. denominazione (era ES919)		27.05.09	B.M.		
		01 INDICATA POSIZIONE BARICENTRO		06.07.04	POZZI		
REV.	DESCRIZIONE REVISIONE			CRD	RM	DATA	
DATA	DISEGNATO	CONTROLLATO	APPROVATO	SCALA: 1:2		QUOTE SENZA INDICAZIONE DI TOLLERANZA	
FIRMA	Michele POZZI	Colombini G.		PESO:		- LAVORAZIONI MECCANICHE: UNI-ISO 2768-FH	
MATERIALE:				GREZZO DI:		- SALDOCARPENTERIE:	
TRATTAMENTO TERMICO:				SOSTITUISCE: 5530H0009		-GETTI:	
RIVESTIMENTO SUPERFICIALE:						REVISIONE	
DENOMINAZIONE:						01 02	
ES929 IS030 NL 220V / 380V						CODICE ARTICOLO: 5530H0091	