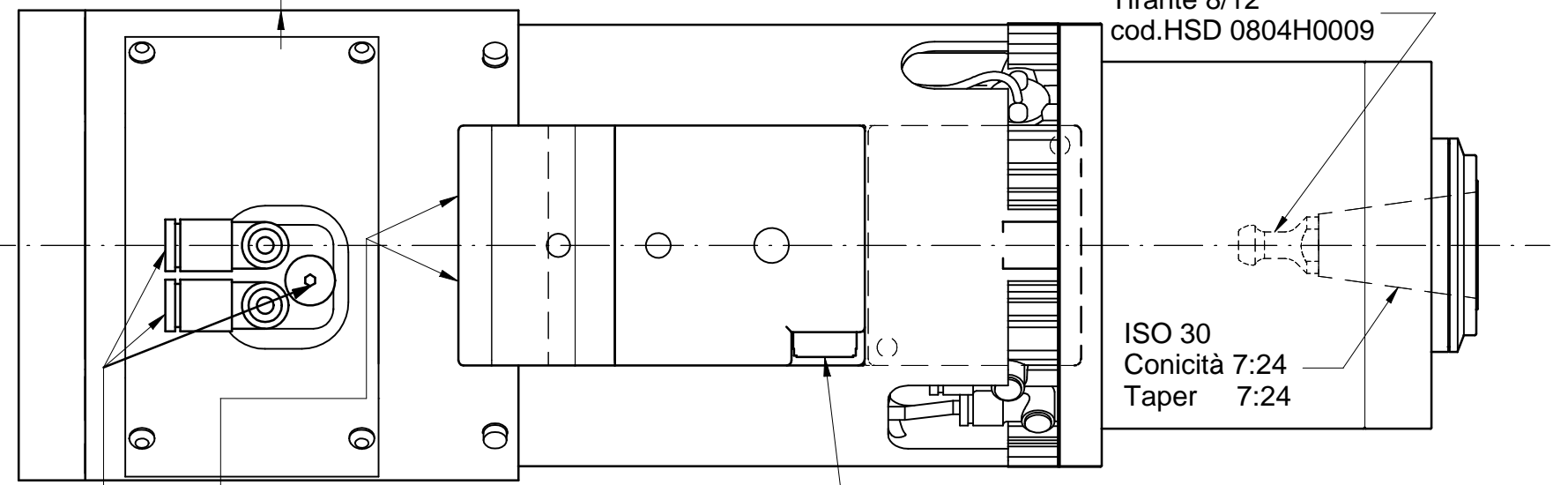
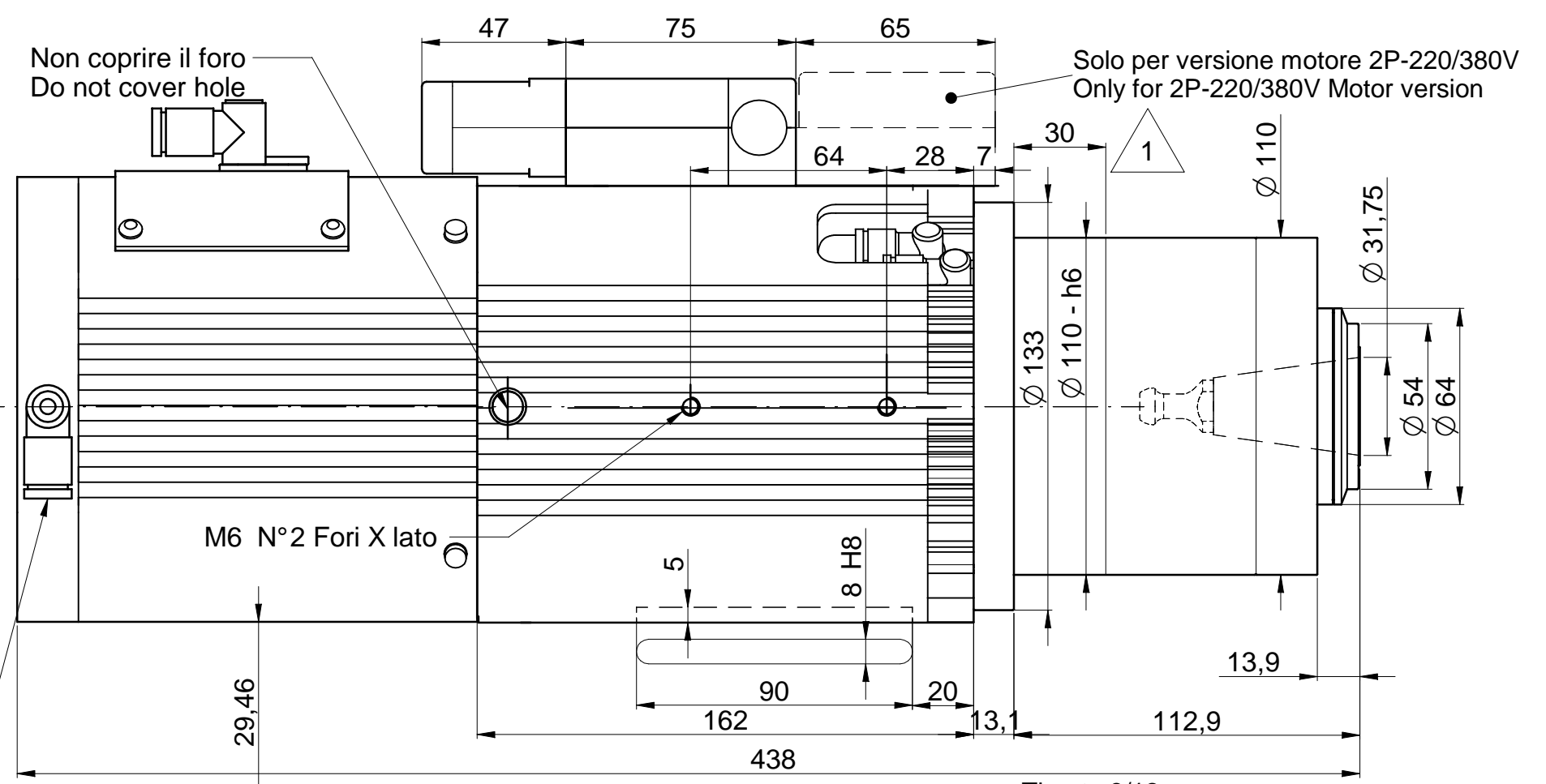


Ingresso aria per raffreddamento  
6-7bar

n°3 Ingressi aria  
n°3 Air inlets

Uscita cavi elettrici  
Electrical cables exit

Pulsante di sbloccaggio manuale  
Manual release button



								<b>HSD</b>	
02	AGGIORNATE QUOTE IN LUNGHE SPOST.CHIAVETTA				25.06.03	C.G.			
01	CORREZIONE INDICAZIONE QUOTA DA 15 A 30				15.01.02	Pozzi			
REV.	DESCRIZIONE REVISIONE				CRD	RM	DATA	FIRMA	
DATA	DISEGNATO	CONTROLLATO	APPROVATO	SCALA:	1:2		QUOTE SENZA INDICAZIONE DI TOLLERANZA - LAVORAZIONI MECCANICHE: UNI-EN 22768-1/2-fH - SALDOCARPENTERIE: -GETTI:		
FIRMA	L. Lattanzi	G. Colombini	UTE001-01	PESO:					
MATERIALE:					GREZZO DI:				
TRATTAMENTO TERMICO:					SOSTITUISCE:				
RIVESTIMENTO SUPERFICIALE:									
DENOMINAZIONE:	Dimensionale ES915 ISO30 NL FA AIR COOLING								
								REVISIONE	1 2
								CODICE ARTICOLO	5530H0056

RIPRODUZIONE E/O DIFFUSIONE VIETATA