

fig. 1 connettore di potenza
POWER CONNECTOR

PIN	DESCRIZIONE
A	Fase motore U - Motor phase U
B	Fase motore V - Motor phase V
C	Fase motore W - Motor phase W
D	Connessione di Terra - Ground

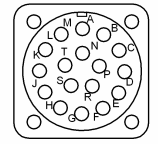
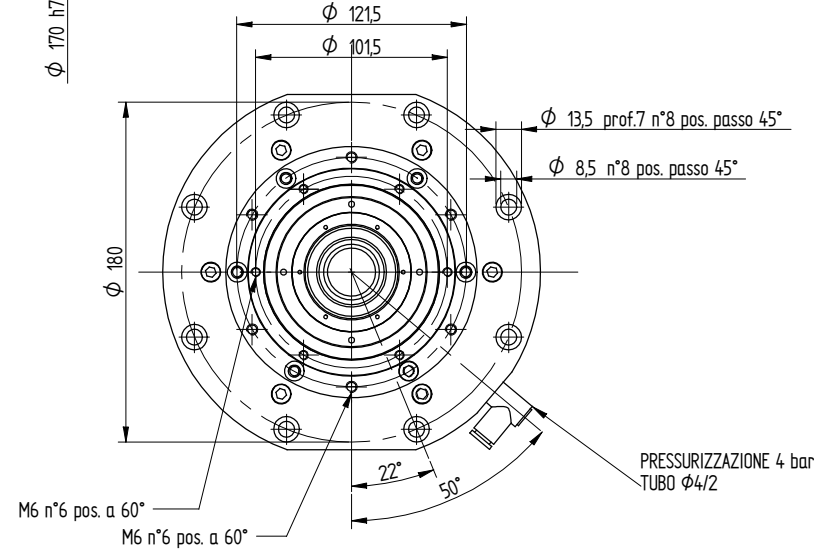


fig. 2 connettore segnali e sonda termica
SIGNAL CONNECTORS AND THERMIC switch

PIN	DESCRIZIONE
A	OUTPUT sensor S2 (utensile espulso-tool unlocked)
B	OUTPUT serie sensori S1-S4 (utensile bloccato-tool locked)
C	OUTPUT sensor S3 (albero fermo - shaft not running)
D	+24V CC alimentazione/feeding sensors: S1, S2, S3
E	NON UTILIZZATO
F	0V alimentazione/feeding sensors S1, S2, S3, S4
G	NON UTILIZZATO
H	NON UTILIZZATO
J	NON UTILIZZATO
L	NON UTILIZZATO
M	Per manutenzione - Maintenance
N	Protezione termica motore - Themic Motor Alarm
P	Protezione termica motore - Themic Motor Alarm



UTILIZZARE ARIA TRATTATA:
QUALITA' SECONDO ISO 8573-1
CLASSE PUREZZA 2/4/3
PARTICELLE SOLIDE: 1 μ m/1PPM
UMIDITA': PUNTO DI RUGIADA 3°C
OLIO: 1mg/m³
UTILIZZARE FILTRO DA 5 μ m + FITRO DISOLEATORE 0,1 μ m min.

02 Eliminato foro di drenaggio aria e relativa indicazione		29/03/07	LB.	
01 Variata posizione ingresso pneumatico		21/04/09	LB.	
REV.	DESCRIZIONE REVISIONE	DATA	FIRMA	
DATA	10/03/2006	15/03/2006	03/04/07	
FIRMA	Bedini L.	Pirini F.	UTE 005/07_PPF	QUOTE SENZA INDICAZIONE DI TOLLERANZA LAVORAZIONI MECCANICHE: UNI EN 22768-FH SALDOCARPENTERIE: GETTI:
MATERIALE:			SOSTITUISCE:	
TRATTAMENTO TERMICO:				
RIVESTIMENTO SUPERFICIALE:			CICLO DI VERIFICATURA:	
DENOMINAZIONE:	DIMENSIONALE ES884 HSK E63			
REVISIONE	01	02		
NUMERO	55-30-H0258			