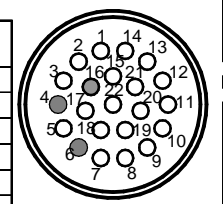
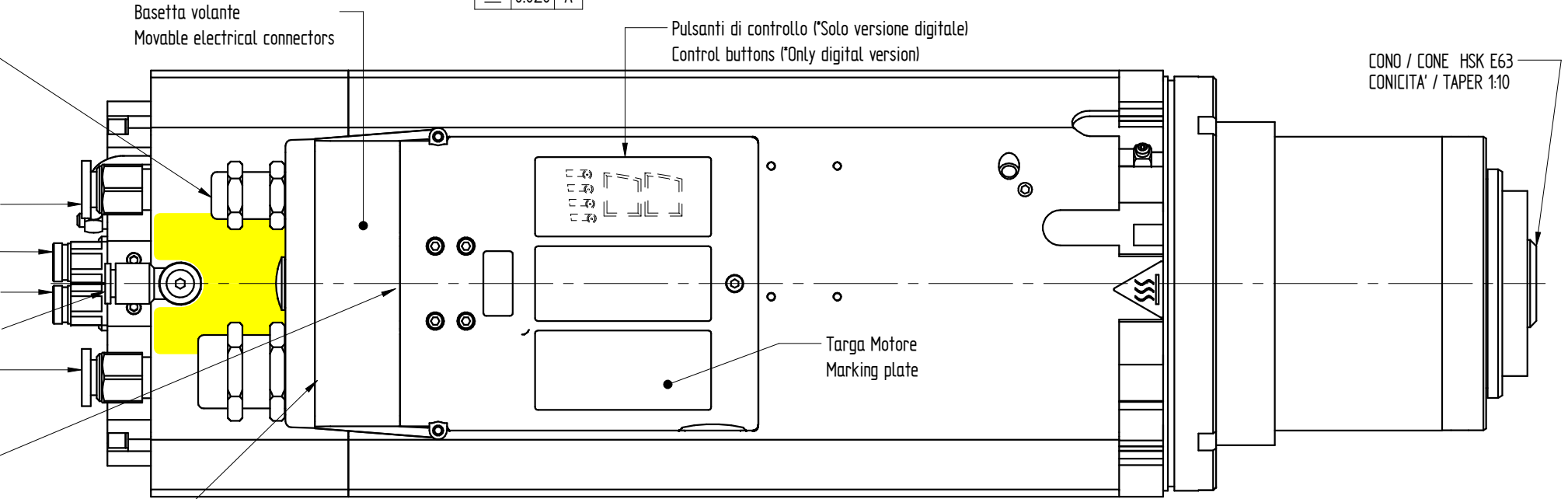


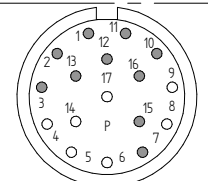
CONNETTORE SEGNALI SIGNALS CONNECTOR	
PIN	DESCRIZIONE
1*	OUTPUT S2 (pinza aperta / tool unlocked)
2*	OUTPUT S1+S4+S5 (utensile agganciato / tool locked)
3*	OUTPUT segnale velocità / speed signal
4	+24V DC sensori / sensors (1A max)
6	0V DC sensori / sensors
9#	FIELD BUS CANALE 1 / FIELD BUS CHANNEL 1
10#	FIELD BUS CANALE 2 / FIELD BUS CHANNEL 2
13#	FIELD BUS CANALE 3 / FIELD BUS CHANNEL 3
16	Schermo / Shield
17*	OPTIONAL - Sonda termica cuscinetti Bearings thermal alarm (0/24V DC)
18*	ELECTRIC FAN (only air cooling)
19*	ELECTRONICS WORKING
20*	OUTPUT senza utensile / no tool
21*	Sonda termica motore / Motor thermal alarm (0/24V DC)
*	solo versione uscite digitali / only digital version
#	solo versione con fieldbus / only fieldbus version



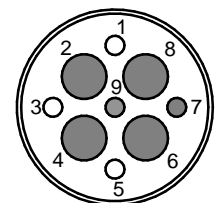
COLLEGAMENTI PNEUMATICI PNEUMATIC CONNECTIONS	
1	Uscita liquido raffreddamento Liquid cooling outlet
2	Pressurizzazione-Pulizia cono Pressurization-Cone cleaning
3	Sbloccaggio utensile Tool release
4	Bloccaggio utensile Tool locking
5	Ingresso liquido raffreddamento Liquid cooling inlet



CONNETTORE ENCODER OPTIONAL ENCODER CONNECTOR OPTIONAL	
PIN	DESCRIZIONE
1	+A
2	-A
3	+Z
7	0V
10	5V
11	+B
12	-B
13	-Z
15	BRIDGE WITH PIN 7
16	5V SENSE
17	Schermo / Shield



CONNETTORE POTENZA CONNECTOR		POTENZA - POWER
PIN	DESCRIZIONE	
1	Non utilizzato / Not used	
2	TERRA in comune con PIN7 GROUND in common with PIN7	
3	Non utilizzato / Not used	
4	U Fase Motore / Motor Phase	
5	Non utilizzato / Not used	
6	V Fase Motore / Motor Phase	
7	Schermatura cavo potenza in comune con PIN2 Shield power cable in common with PIN2	
8	W Fase Motore / Motor Phase	
9	Non utilizzato / Not used	



Controllare sempre il manuale di assemblaggio - Always check manual before use.

RIPRODUZIONE E/O DIFFUSIONE VIETATA REPRODUCTION AND OR DISCLOSURE OF THE DRAWING IS FORBIDDEN				REV.		DESCRIZIONE REVISIONE / REVISION DESCRIPTION		N°REV	DATA / DATE	FIRMA / SIGN	HSD DIVISION	
				DISEGNATO / DRAWN BY		CONTROLLATO / CHECKED BY		APPROVATO / APPROVED		PESO / WEIGHT:	31,260 kg	SCALA / SCALE:
DATA DATE		17/02/2016		17/02/2016				GREZZO DI / RAW:	QUOTE SENZA INDICAZIONE DI TOLLERANZA POSITIONS WITHOUT TOLERANCE INFORMATION - LAVORAZIONI MECCANICHE / MECHANICAL WORKINGS: UNI EN 22768-fh			
FIRMA SIGN		Bernabucci L.		Bugari M.				- SALDOCARPENTERIE / WELDMENT: - GETTI / MELT CASTING:				
MATERIALE / MATERIAL:												
TRATTAMENTO TERMICO / HEAT TREATMENT:												
RIVESTIMENTO SUPERFICIALE / SURFACE TREATMENT:												
DENOMINAZIONE / DESCRIPTION:		DIM ES951 L NL E63 HT										
CODICE A DISEGNO / DRAWING N°		5530H0744										
REVISIONE / REVISION		0										