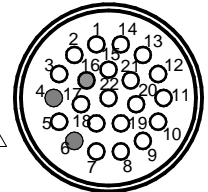
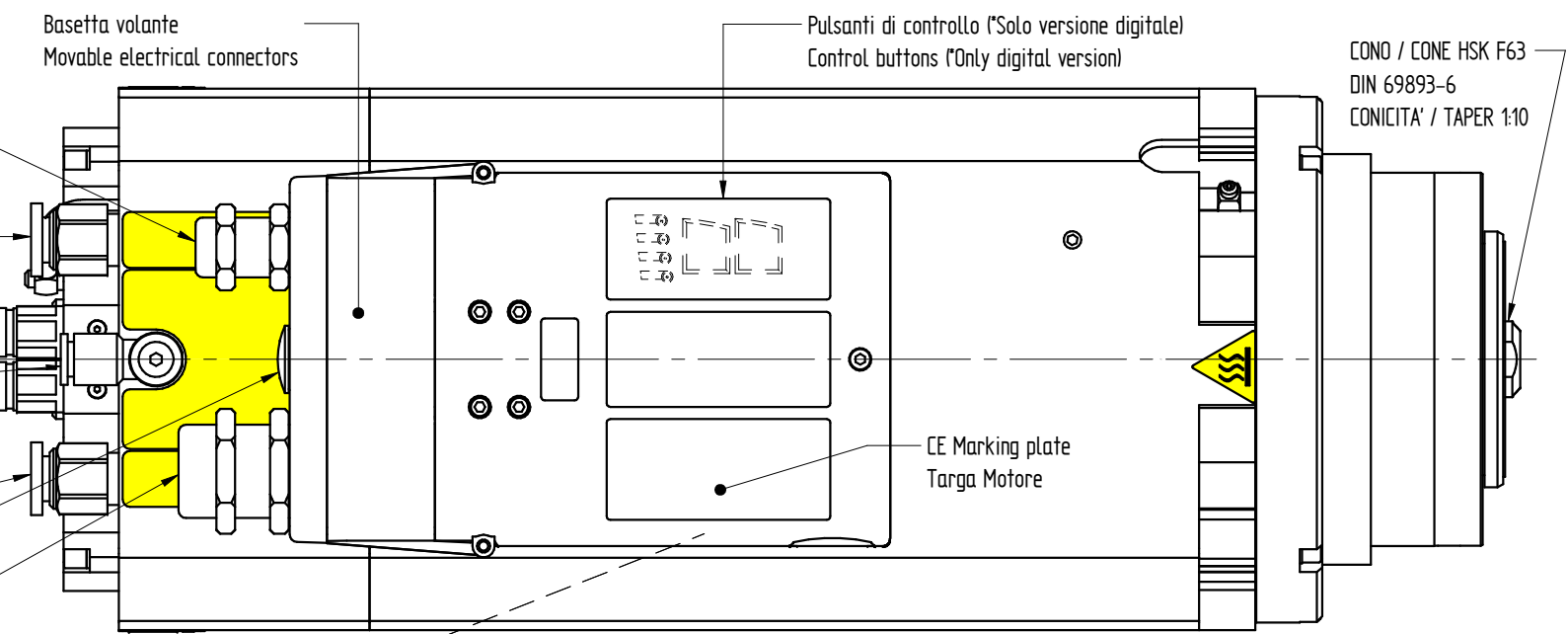


CONNETTORE SEGNALI SIGNALS CONNECTOR	
PIN	DESCRIZIONE
1*	OUTPUT S2 (pinza aperta / tool unlocked)
2*	OUTPUT S1+S4+S5 (utensile agganciato / tool locked)
3*	OUTPUT segnale velocità / speed signal
4	+24V DC sensori / sensors (1A max)
6	0V DC sensori / sensors
9#	FIELD BUS CANALE 1 / FIELD BUS CHANNEL 1
10#	FIELD BUS CANALE 2 / FIELD BUS CHANNEL 2
13#	FIELD BUS CANALE 3 / FIELD BUS CHANNEL 3
16	Schermo / Shield
17*	OPTIONAL - Sonda termica cuscinetti Bearings thermal alarm (0/24V DC)
18*	ELECTRIC FAN (only air cooling)
19*	ELECTRONICS WORKING
20*	OUTPUT senza utensile / no tool
21*	Sonda termica motore / Motor thermal alarm (0/24V DC)
*	solo versione uscite digitali / only digital version
#	solo versione con fieldbus / only fieldbus version

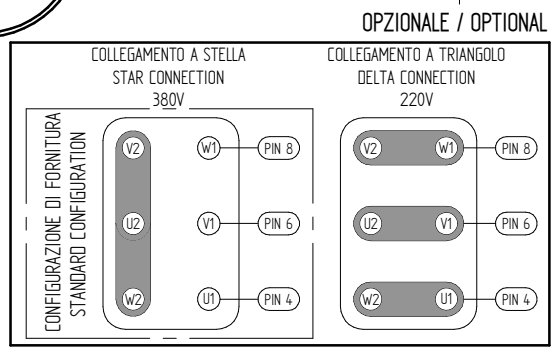
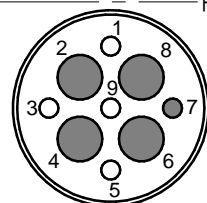


COLLEGAMENTI PNEUMATICI PNEUMATIC CONNECTIONS	
Uscita liquido raffreddamento	Liquid cooling outlet
Pressurizzazione-Pulizia cono	Pressurization-Cone cleaning
Bloccaggio utensile	Tool locking
Sbloccaggio utensile	Tool release
Ingresso liquido raffreddamento	Liquid cooling inlet



CONNETTORE ENCODER OPTIONAL ENCODER CONNECTOR OPTIONAL	
PIN	DESCRIZIONE
1	+A
2	-A
3	+Z
7	0V
10	5V
11	+B
12	-B
13	-Z
15	0V SENSE
16	5V SENSE
17	Schermo / Shield

CONNETTORE POTENZA POWER CONNECTOR	
PIN	DESCRIZIONE
1	Non utilizzato / Not used
2	TERRA in comune con PIN7 GROUND in common with PIN7
3	Non utilizzato / Not used
4	U Fase Motore / Motor Phase
5	Non utilizzato / Not used
6	V Fase Motore / Motor Phase
7	TERRA in comune con PIN2 GROUND in common with PIN2
8	W Fase Motore / Motor Phase
9	Non utilizzato / Not used



1	Spostata sonda termica motore da pin12 a pin21.	9/5/2013	A.L.
2	Mod. pin-out segnali (OUT S1+S4+S5, OUT segn. vel., OUT senza utel).	17/10/2013	A.L.
3	Modified pin-out encoder (Removed bridge between 0V+shield).	3/2/2014	A.L.
REV.	DESCRIZIONE REVISIONE / REVISION DESCRIPTION	DATA / DATE	FIRMA SIGN
DATA DATE	25/07/2012	11/04/2013	
FIRMA SIGN	Bugari M.	Pietro Paolo A.	
MATERIALE MATERIAL			
TRATTAMENTO TERMICO HEAT TREATMENT			
RIVESTIMENTO SUPERFICIALE SURFACE TREATMENT			
DENOMINAZIONE DESCRIPTION			
SCALA SCALE	1:2		
PESO WEIGHT	~ 27 kg		
GREZZO DI RAW			
SOSTITUISCE REPLACE			
CICLO DI VERNICIATURA PAINTING CYCLE			
REVISIONE REVISION	3		
CODICE ARTICOLO DRAW N°	5530H0666		

HSD DIVISION

A3

QUOTE SENZA INDICAZIONE DI TOLLERANZA POSITIONS WITHOUT TOLERANCE INFORMATION

- LAVORAZIONI MECCANICHE: - MECHANICAL WORKINGS: UNI EN 22768-FH

- SALDOCARPENTERIE: - WELDMENT:

- GETTI: - MELT CASTING:

Controllare sempre il manuale di assemblaggio - Always check manual before use.

DIM. ES951L NC F63