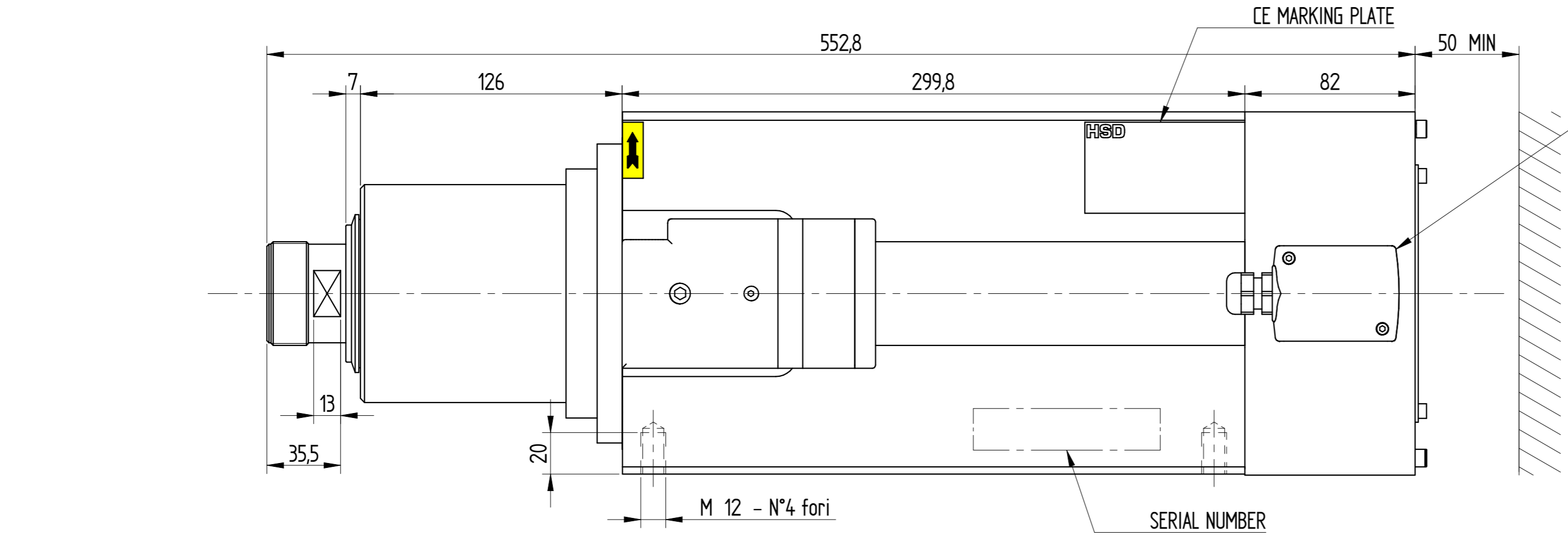
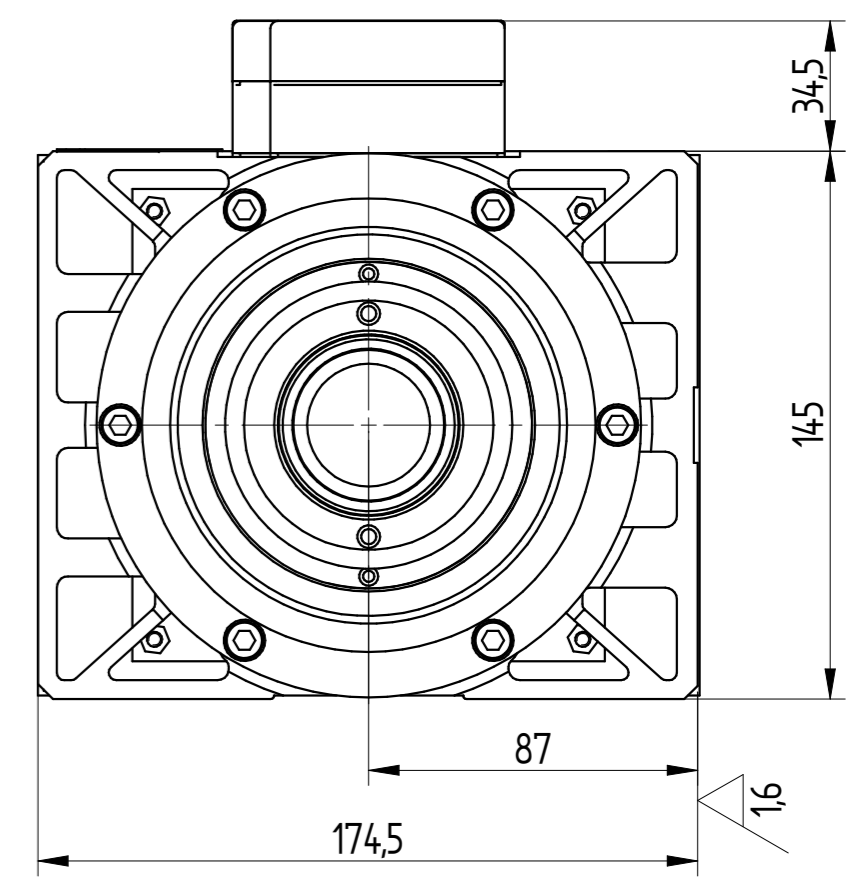
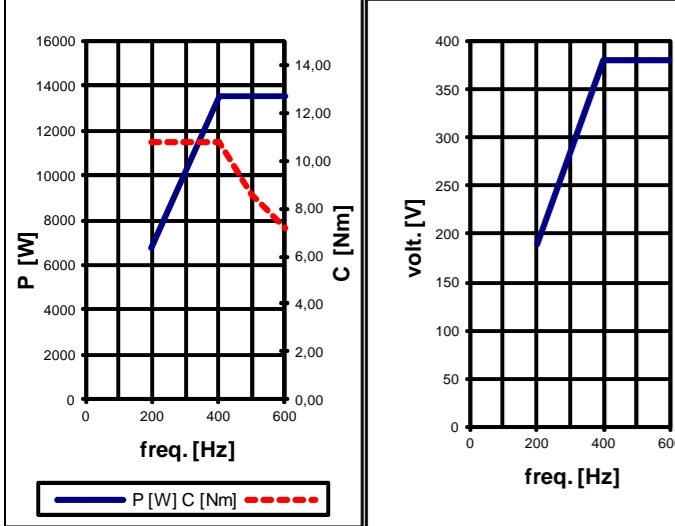


PIN	DESCRIZIONE
2	TERRA
4	FASE R (BIANCO)
6	FASE S (ROSSO)
8	FASE T (NERO)
1	SONDA TERMICA (GRIGIO)
5	SONDA TERMICA (GRIGIO)



CONNESSIONI ELETTRICHE ELETTROVENTOLA / ELECTRIC FAN CONNECTIONS	
Nr. Pin	Descrizione / Description
1	+ ROSSO / RED
2	- BLU / BLUE
Volt ± 10%	
24V DC	
Amp	960 mA
W	23,1 W

DATI MOTORE E CURVE CARATTERISTICHE / PERFORMANCES AND MOTOR RATINGS		V ±10%		
Tensione / Voltage		380	380	380
Potenza resa / Output Power	kW	13,5	13,5	13,5
Corrente nom. / Current	A	31	31	31
Frequenza / Frequency	Hz	400	500	600
	rpm	12000	15000	18000
Coppia nom. / Torque	Nm	10,74	8,59	7,16
Cuscinetto Ant. / Front Bearing	obliquo ceramico/ angular contact ceramic			
Cuscinetto Post. / Post. Bearing	obliquo / angular contact			
Rendimento / Efficiency	$\eta$	0,83		
Fattore di potenza / Power factor	cos $\phi$	0,73		
Numero di poli / Poles	4			
Tipo di servizio / Service type	S6 60%			
Classe di isolam. / Insulation class	F			
Raffreddamento / Cooling	Elettroventola / Electric fan			
Peso / Weight	Kg	~35		
Grado IP / Type of Protection	IP	50		



RIPRODUZIONE E/O DIFFUSIONE VIETATA / REPRODUCTION AND/OR DISCLOSURE OF THE DRAWING IS FORBIDDEN				HSD DIVISION	
REV.	DESCRIZIONE REVISIONE / REVISION DESCRIPTION	N°REV	DATA / DATE	FIRMA / SIGN	A2
	DISEGNATO / DRAWN BY	CONTROLLATO / CHECKED BY	APPROVATO / APPROVED	PESO / WEIGHT: ~35 kg	SCALA / SCALE: 1:2
DATA	20/11/2015			GREZZO DI / RAW:	FOGLIO / SHEET: 1/1
FIRMA / SIGN	Bugari M.				QUOTE SENZA INDICAZIONE DI TOLLERANZA / POSITIONS WITHOUT TOLERANCE INFORMATION
MATERIALE / MATERIAL:					LAVORAZIONI MECCANICHE / MECHANICAL WORKINGS:
TRATTAMENTO TERMICO / HEAT TREATMENT:					UNI EN 22768-mK
RIVESTIMENTO SUPERFICIALE / SURFACE TREATMENT:					SALDOCARPENTERIE / WELDMENT:
DENOMINAZIONE / DESCRIPTION:	MT1120-170-EL-ER40-380V-DX-12/18000-13,5kW-CAISOST. Y6161120101				GETTI / MELT CASTING:
					CICLO DI VERNICIATURA / PAINTING CYCLE:
					6162H0122