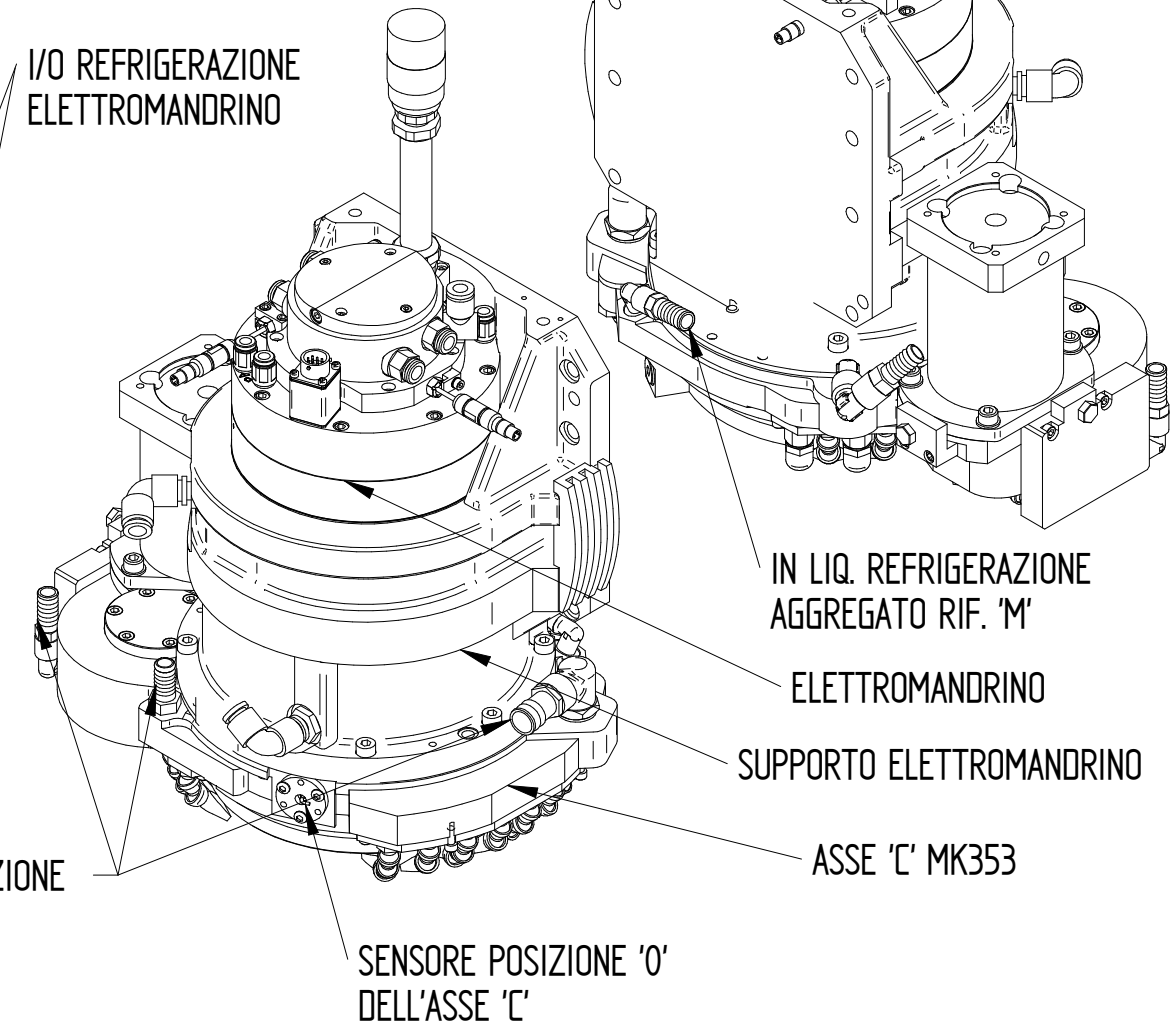
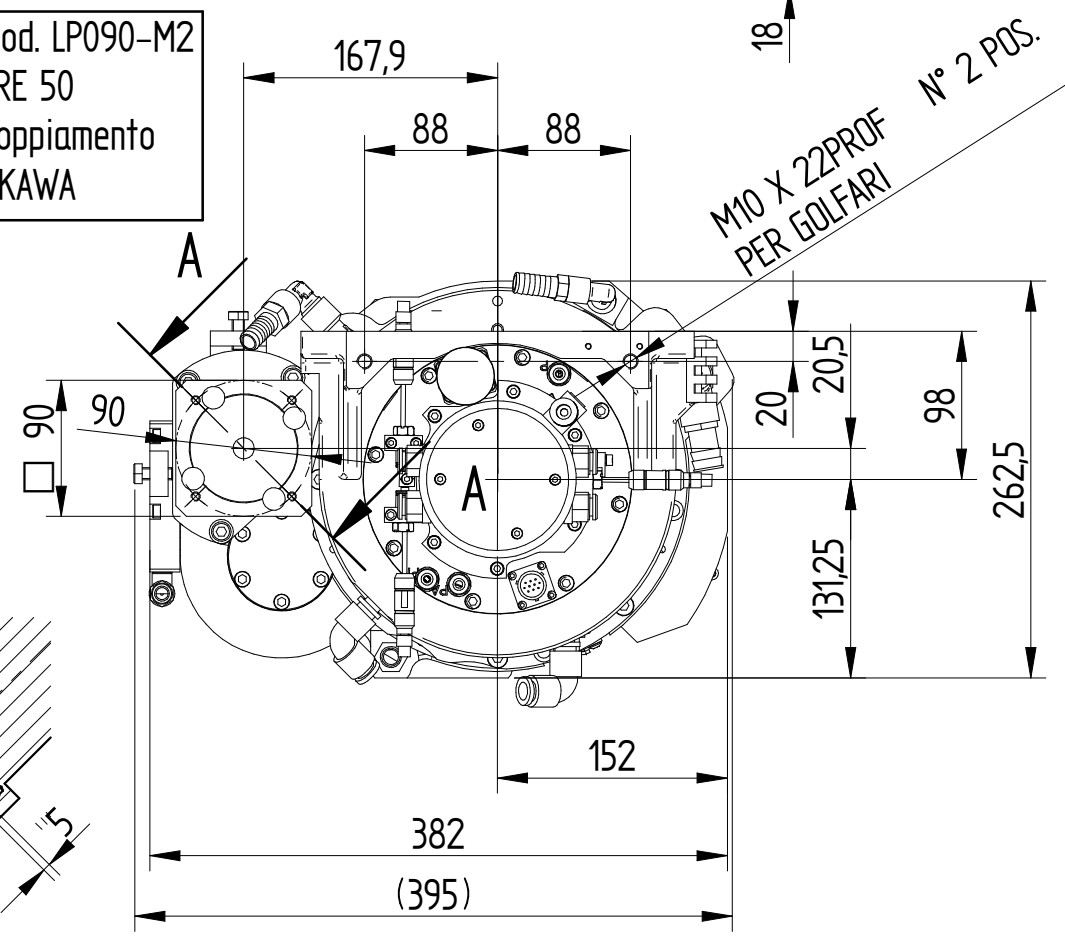


I/O REFRIGERAZIONE  
ELETTRICOMANDRINO



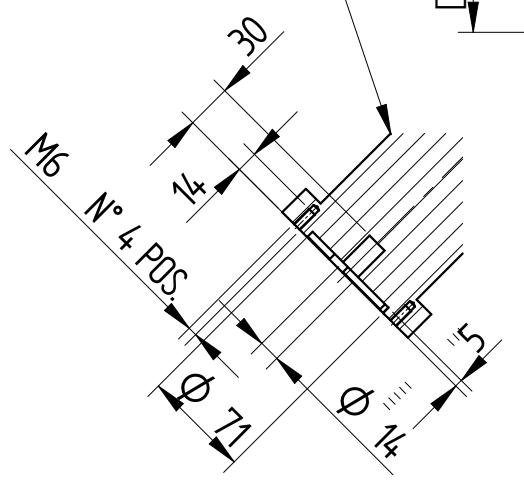
Riduttore epicicloidale Alpha mod. LP090-M2  
Rapporto di riduzione 25 OPPURE 50  
Comprendente di flangia per accoppiamento  
con motore SGMP-04-V316 YASKAWA



IN LIQ. REFRIGERAZIONE  
ESTERNO UTENSILE

**CARATTERISTICHE MK353**

RIDUZIONE	1	100 - 200
VELOCITA' NOMINALE IN INGRESSO	N1 [RPM]	3400
VELOCITA' MAX IN INGRESSO	N1 MAX [RPM]	6000



**SEZIONE A-A**  
INTEFACCIA MOTORE

RIPRODUZIONE E/O DIFFUSIONE VIETATA REPRODUCTION AND/OR DISCLOSURE OF THE DRAWING IS FORBIDDEN				HSD DIVISION		A3	
DATA DATE	08/10/2013	CONTROLLATO / CHECKED BY	08/10/2013	APPROVATO / APPROVED	SCALA : SCALE :	1 : 5	
FIRMA SIGN	Bernabucci L.	Pietro Paolo A.			PESO : WEIGHT :		
MATERIALE : MATERIAL :					GREZZO DI : RAW :		
TRATTAMENTO TERMICO : HEAT TREATMENT :					SOSTITUISCE : REPLACE :		
RIVESTIMENTO SUPERFICIALE : SURFACE TREATMENT :					CICLO DI VERNICIATURA : PAINTING CYCLE :		
DENOMINAZIONE : DESCRIPTION :	MK353 R200 ES796M TTLx4 LeftMount CONNECT					REVISIONE REVISION	0
						CODICE ARTICOLO DRAW N°	5530H0979