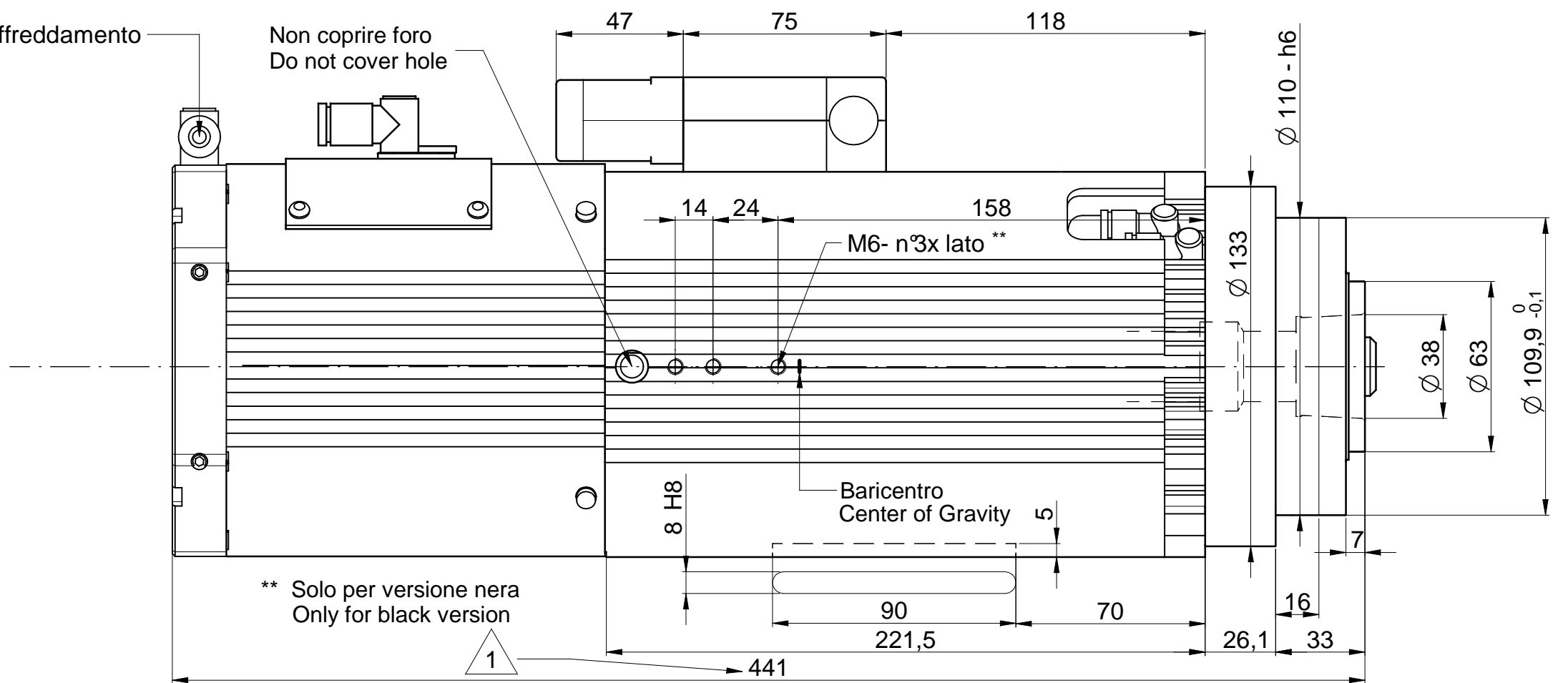
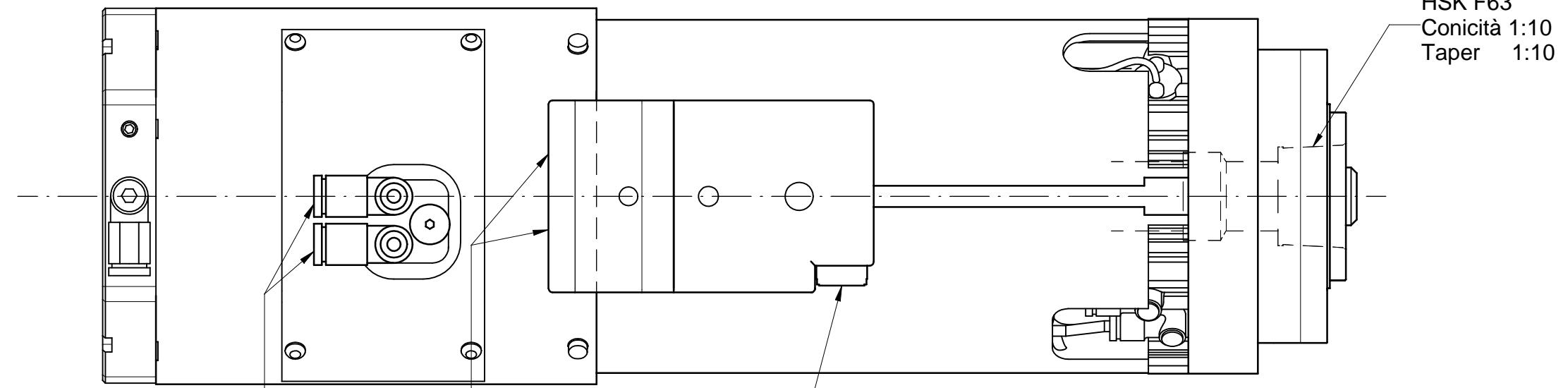


Ingresso aria per raffreddamento

Non coprire foro  
Do not cover hole



\*\* Solo per versione nera  
Only for black version



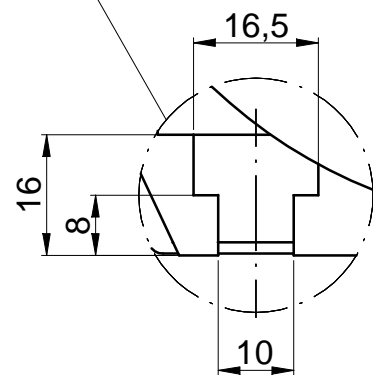
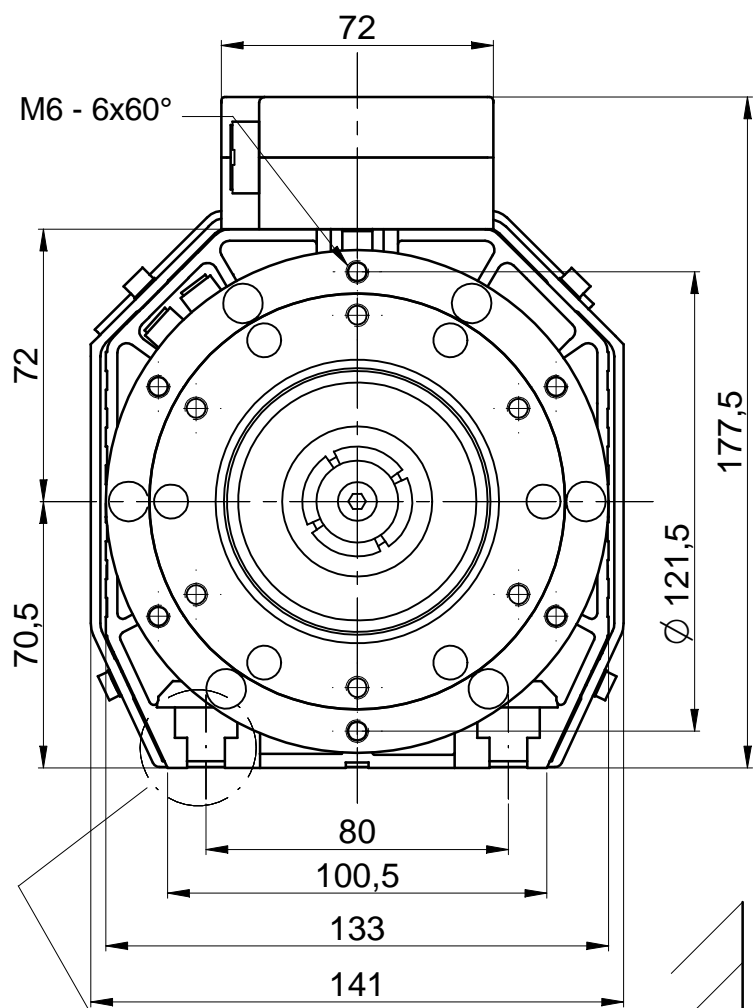
n°2 Ingressi aria  
n°2 Air inlets

Uscita cavi elettrici  
Electrical cables exit

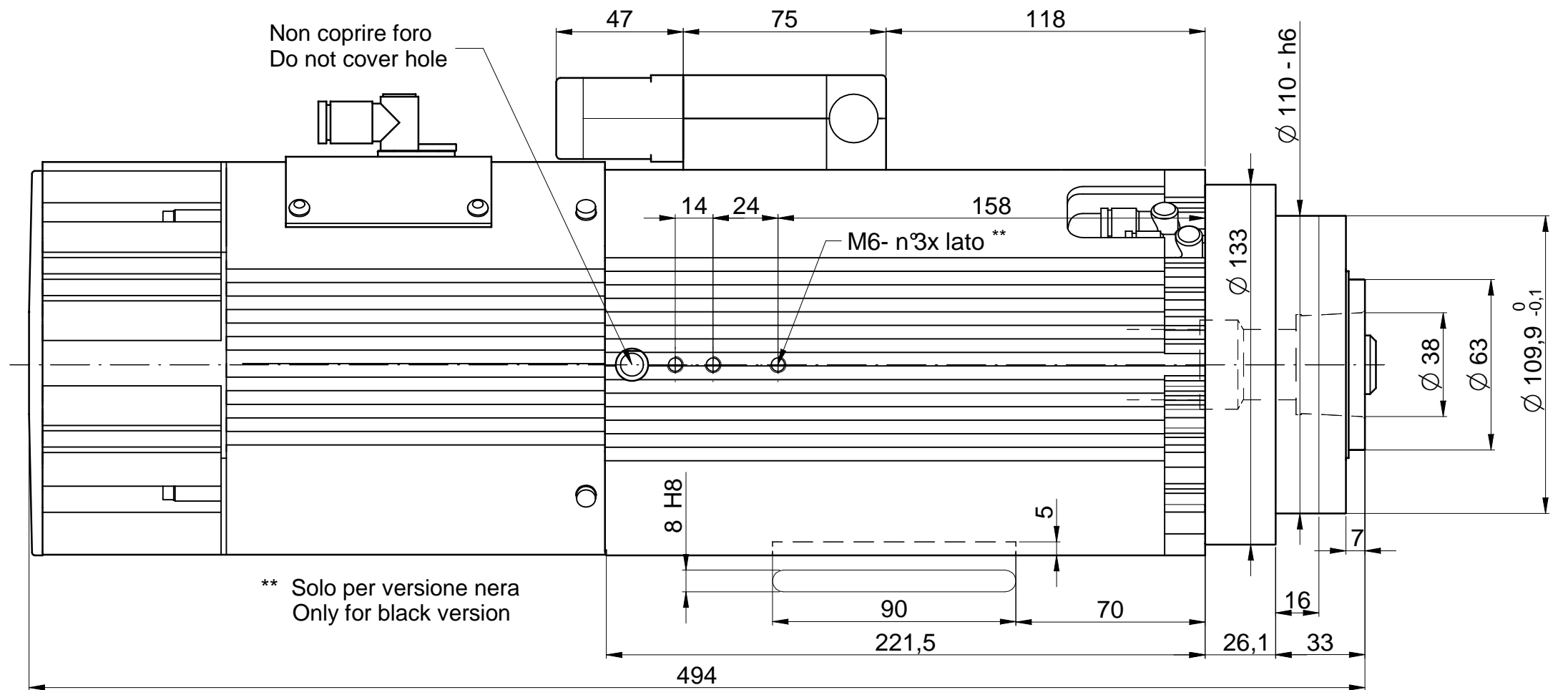
Pulsante di sbloccaggio manuale  
Manual release button

							<b>HSD</b>		
01	Aggiornata quota lunghezza totale				24/06/09	RF			
REV.	DESCRIZIONE REVISIONE				CRD	RM			DATA
DATA	DISEGNATO	CONTROLLATO	APPROVATO	SCALA:	1:2			QUOTE SENZA INDICAZIONE DI TOLLERANZA	
FIRMA	19.11.2008	19.11.2008		PESO:				- LAVORAZIONI MECCANICHE: UNI-ISO 2768-FH	
MATERIALE:	BUGARI M	FRATI R.		GREZZO DI:				- SALDOCARPENTERIE:	
TRATTAMENTO TERMICO:				SOSTITUISCE:				- GETTI:	
RIVESTIMENTO SUPERFICIALE:									
DENOMINAZIONE:	Dimensionale ES919/ES929 HSK F63 NC LID							01	
								REVISIONE	
								CODICE ARTICOLO:	5530H0406

RIPRODUZIONE E/O DIFFUSIONE VIETATA



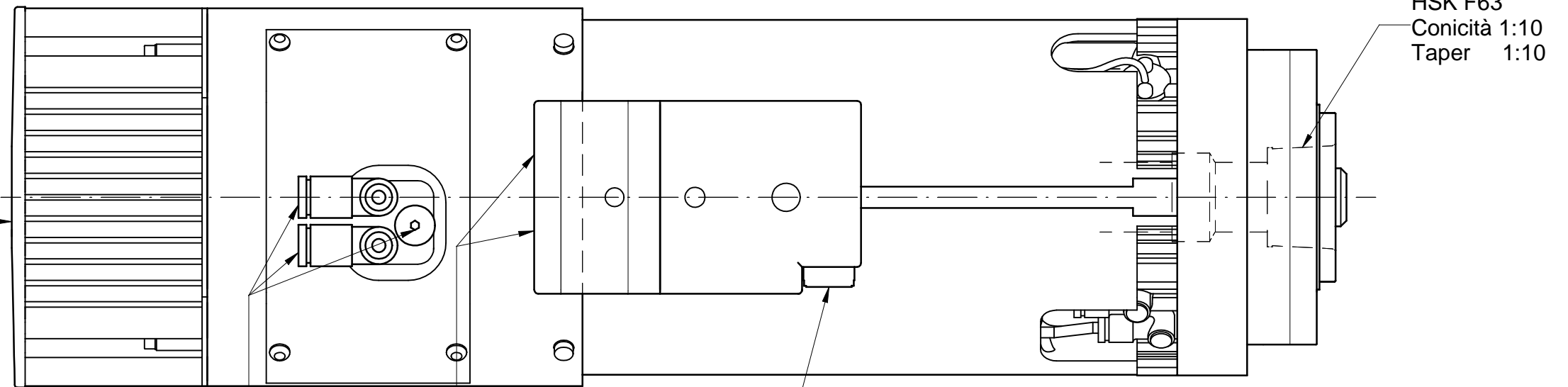
min. 100



Non coprire foro  
Do not cover hole

M6- n°3x lato \*\*

\*\* Solo per versione nera  
Only for black version



HSK F63  
Conicità 1:10  
Taper 1:10

n°3 Ingressi aria  
n°3 Air inlets

Uscita cavi elettrici  
Electrical cables exit

Pulsante di sbloccaggio manuale  
Manual release button

							<b>HSD</b>	
							A3	
REV.	DESCRIZIONE REVISIONE			CRD	RM	DATA	FIRMA	QUOTE SENZA INDICAZIONE DI TOLLERANZA - LAVORAZIONI MECCANICHE: UNI-ISO 2768-FH - SALDOCARPENTERIE: - GETTI:
	DISEGNATO	CONTROLLATO	APPROVATO	SCALA: 1:2				
DATA	19.11.2008	19.11.2008		PESO:				
FIRMA		FRATI R.		GREZZO DI:				
MATERIALE:				SOSTITUISCE:				
TRATTAMENTO TERMICO:								RIPRODUZIONE E/O DIFFUSIONE VIETATA
RIVESTIMENTO SUPERFICIALE:								
REVISIONE:								
DENOMINAZIONE: Electrospindle Elettromandrino				ES919 HSK F63 4P 380V 7,5kW NC				CODICE ARTICOLO: Disegno ES919/7