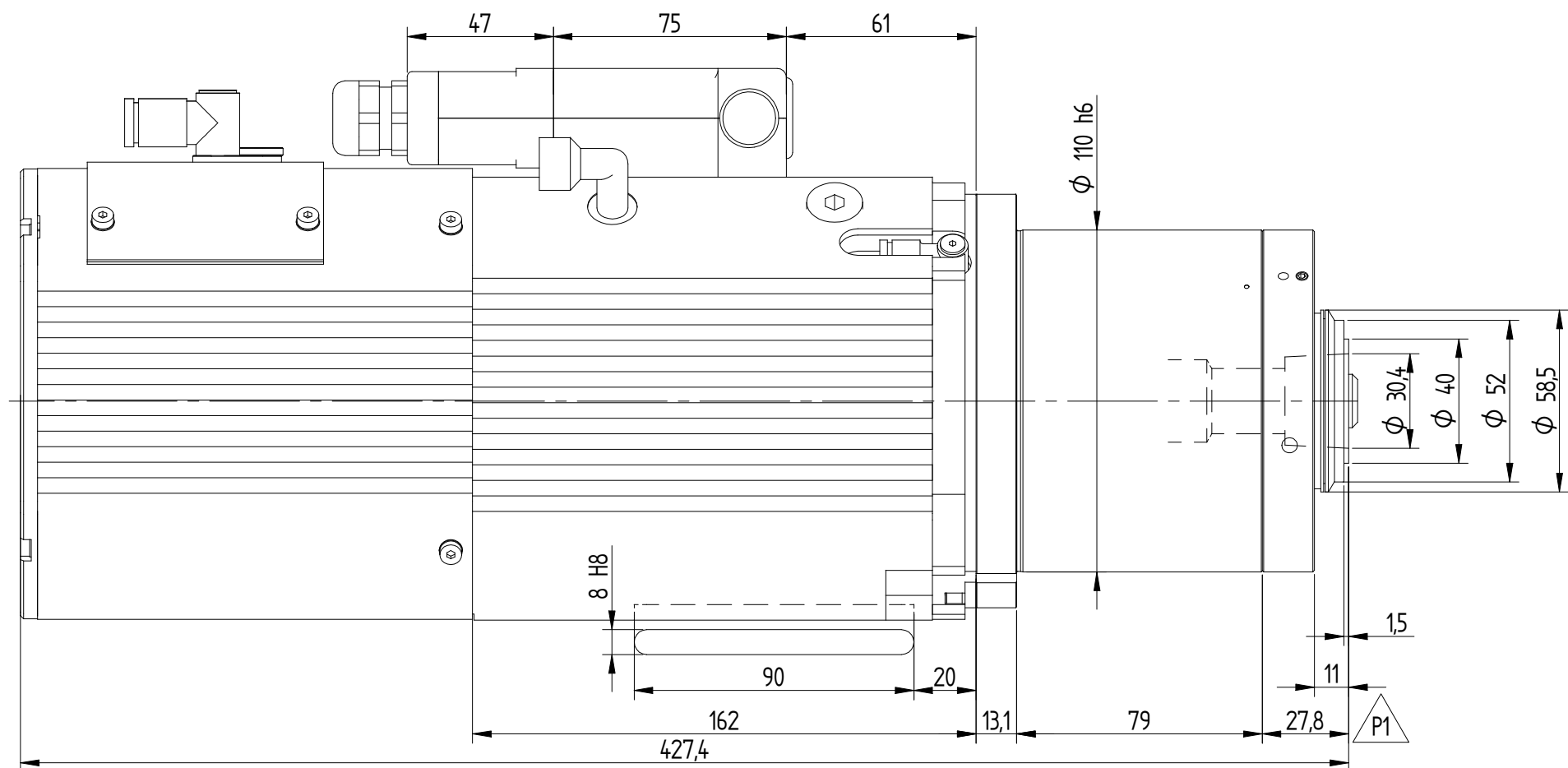
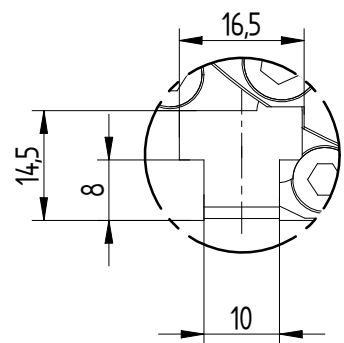


DETTAGLIO A



Uscita refrigerante
Cooling outlet

n°2 Ingressi aria
n°2 Air inlet

Uscita cavi elettrici
Electrical cable exit

Ingresso refrigerante
Cooling Inlet

Pulsante di sbloccaggio manuale
Manual release button

HSK E40/F50
CONICITA' 1 : 10
TAPER 1 : 10

RIPRODUZIONE E/O DIFFUSIONE VIETATA				HSD DIVISION						
	P1	Modificata geometria flangia anteriore		24/05/08	B.M.					
	REV.	DESCRIZIONE REVISIONE			DATA	FIRMA				
		DISEGNATO	CONTROLLATO	APPROVATO	SCALA : 1 : 2	QUOTE SENZA INDICAZIONE DI TOLLERANZA - LAVORAZIONI MECCANICHE : UNI ISO 22768-fH - SALDOCARPENTERIE : - GETTI :				
	DATA	26/02/2008	27/02/2008		PESO :					
	FIRMA	Bugari M.	Frati R.		GREZZO DI :					
	MATERIALE :				SOSTITUISCE :					
	TRATTAMENTO TERMICO :					REVISIONE <table border="1" style="width: 100%; height: 20px;"> <tr> <td></td> <td></td> <td></td> <td></td> </tr> </table>				
	RIVESTIMENTO SUPERFICIALE :									
DENOMINAZIONE :	DIMENSIONALE ES915L HSK E40/F50 NL									
					CODICE ARTICOLO 55-30-H0359					