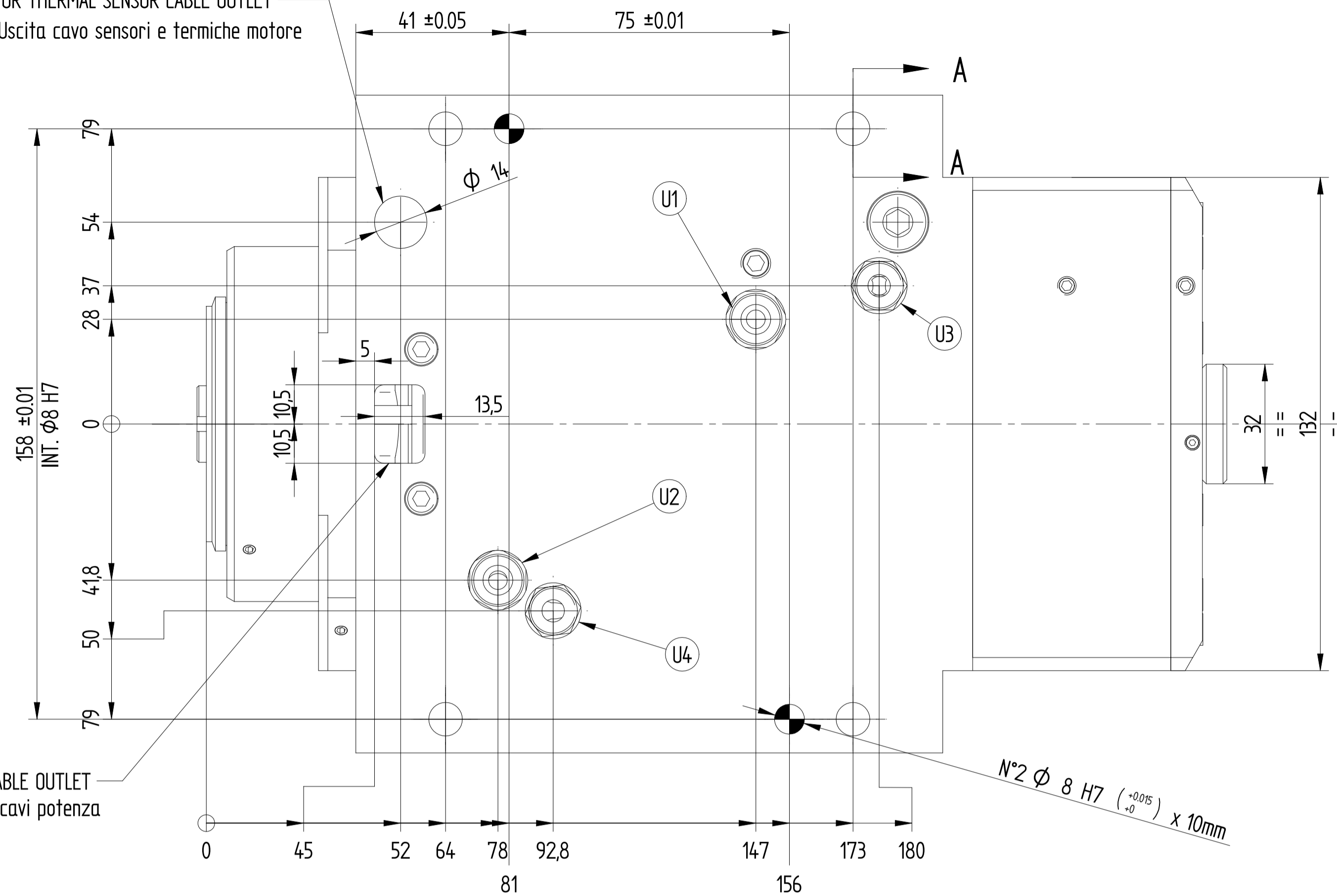


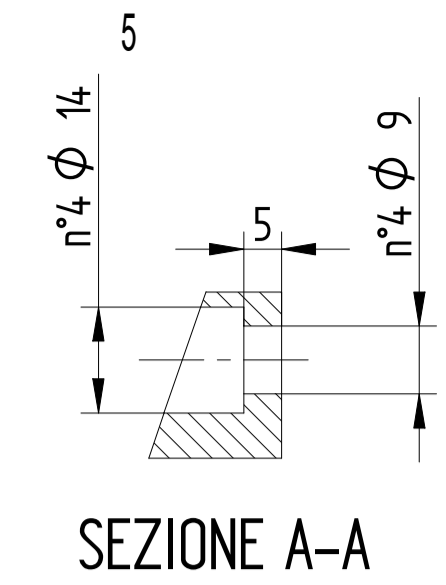
B - SENSORS AND MOTOR THERMAL SENSOR CABLE OUTLET

Uscita cavo sensori e termiche motore



A - POWER CABLE OUTLET

Uscita cavi potenza



SEZIONE A-A

TABLE 2 / TABELLA 2

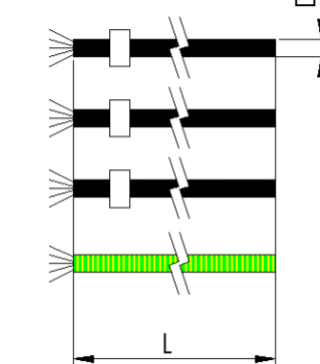
DATASHEET	SCHEMA MOTORE	HSK F63
TOOL-HOLDER TYPE	TIPO PORTAUTENSILE	-20 kg
MASS	PESO	3E-3 kg/m²
ROTATION	VERSO DI ROTAZIONE	↻ ↔
ROTOR INERTIA	INERZIA ROTORICA	↕ ↔
WORKING POSITION	POSIZIONE DI LAVORO	G 1
BEARINGS LUBRICATION	LUBRIFICAZIONE CUSCINETTI	Grease / Grasso
MOTOR COOLANT	REFRIGERANTE MOTORE	Liquid / Liquido
TOOL BALANCING LEVEL	GRADO DI EQUILIBRATURA UTENSILI	Sincrono trifase
MOTOR TYPE	CLASSIFICAZIONE MOTORE	9 Kw
RATED POWER	POTENZA NOMINALE	8.6 Nm
RATED TORQUE	COPPIA NOMINALE	380 V
RATED VOLTAGE	TENSIONE NOMINALE	24 A
RATED CURRENT	CORRENTE NOMINALE	10000 RPM
RATED SPEED	VELOCITA' NOMINALE	20000 RPM
MAX SPEED	VELOCITA' MASSIMA	21.1 V/krpm
VOLTAGE CONSTANT (kv)	COSTANTE DI TENSIONE	422 V
BACK EMF (at max speed)	FORZA CONTROELETTROMOTRICE (alla velocità massima)	0.9
EFFICIENCY	RENDIMENTO	0.95
POWER FACTOR	FATTORE DI POTENZA	6
POLES NUMBER	NUMERO DI POLI	F
INSULATION CLASS	CLASSE DI ISOLAMENTO	54
INDEX PROTECTION	GRADO DI PROTEZIONE IP	

SCHEME 1 / SCHEMA 1

WIRING / CABLAGGIO

A - POWER CONNECTION

Dmax = 5mm
L = 1000mm

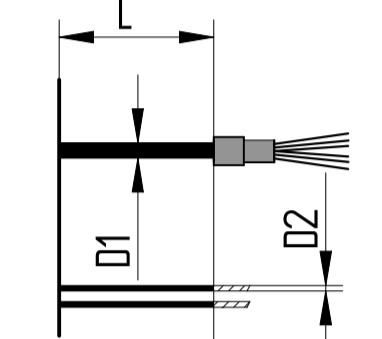


CABLE	CAVO	DESCRIPTION	DESCRIPTION
WHITE	BIANCO	MOTOR PHASE U	FASE MOTORE U
RED	ROSSO	MOTOR PHASE V	FASE MOTORE V
BLACK	NERO	MOTOR PHASE W	FASE MOTORE W
YELLOW/GREEN	GIALLO/VERDE	GND	TERRA

B - SIGNALS CONNECTION

D1max = 4.5 mm
D2max = 2.5 mm (n2)
L = 1000 mm

USER SIDE VIEW
VISTA LATO UTENTE



COLOR	COLORE	DESCRIPTION	DESCRIZIONE
WHITE	BIANCO	24 V - S1	
GREEN	VERDE	0 V - S1	
BROWN	MARRONE	OUTPUT - S1	
YELLOW	GIALLO	24 V - S2	
PINK	ROSA	0 V - S2	
GRAY	GRIGIO	OUTPUT - S2	
BLUE	BLU	24 V - S3	
BLACK	NERO	0 V - S3	
RED	ROSSO	OUTPUT - S3	
VIOLET(1)	VIOLA(1)	24 V - S4	
CREAM	BEIGE	0 V - S4	
ORANGE	ARANCIO	OUTPUT - S4	
SHEATING	CALZA	SIELD	SCHERMO

YELLOW OR GREY OR BROWN	GIALLO O GRIGIO O MARRONE	MOTOR THERMAL SENSOR SENSORE TERMICO MOTORE
YELLOW OR GREY OR BROWN	GIALLO O GRIGIO O MARRONE	MOTOR THERMAL SENSOR SENSORE TERMICO MOTORE

(1) Solder to the brown conductor "OUTPUT Sensor S1" to connect S1 and S4 in series

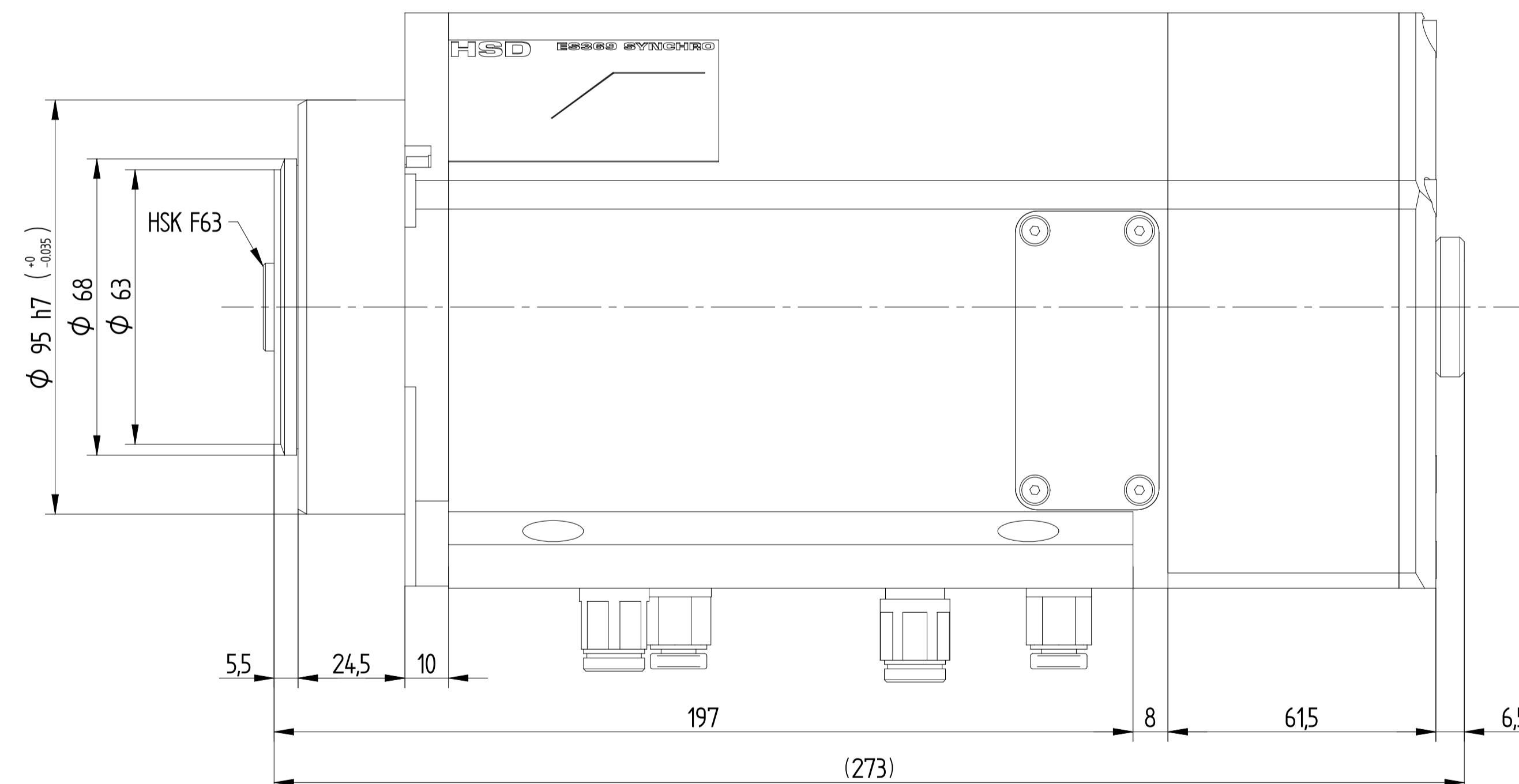
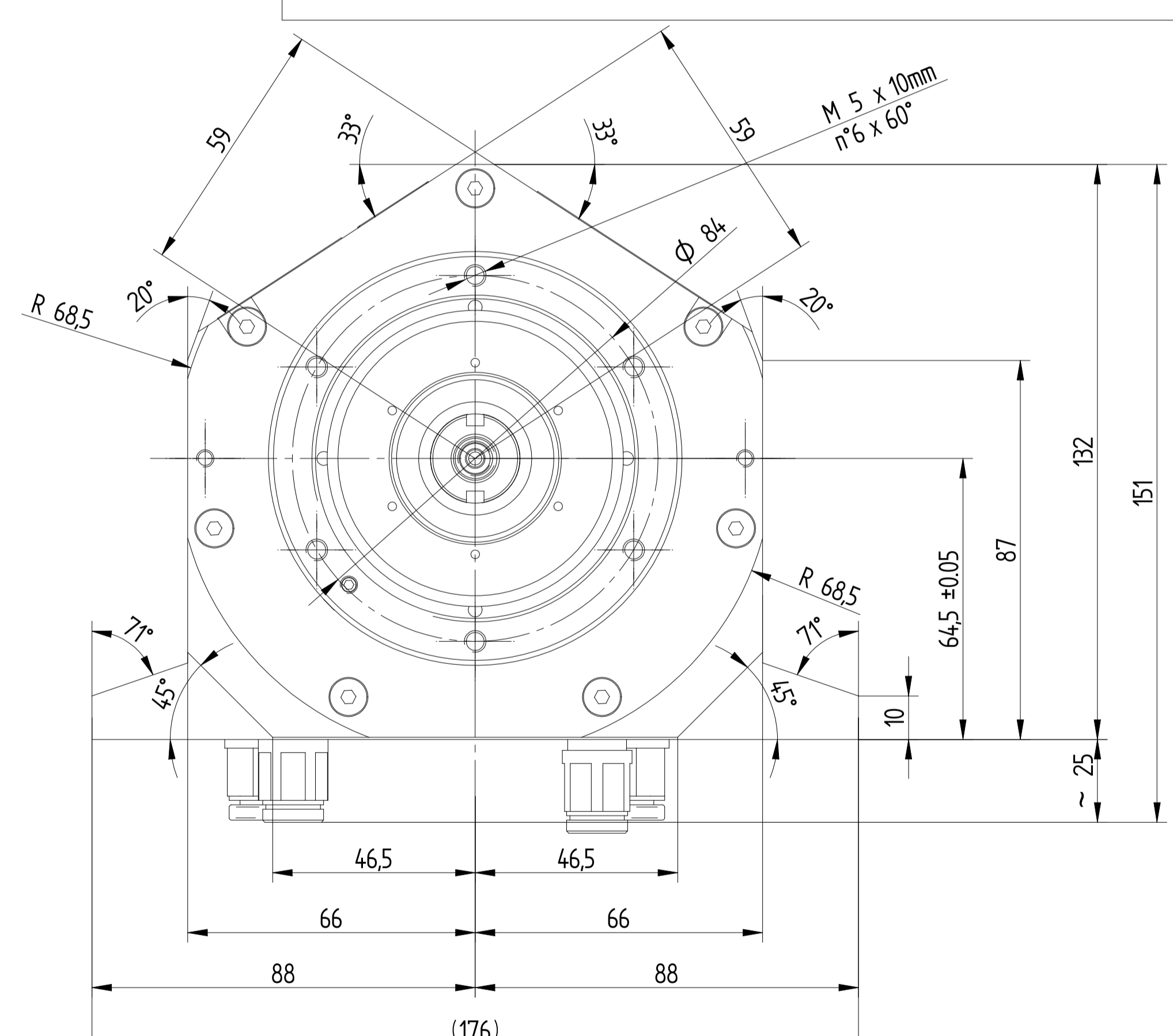
(1) Saldare al conduttore Marrone "OUTPUT Sensore S1" per collegare S1 e S4 in serie

Motor Thermal sensor:	Bimetallic
Sensore termico motore:	Normally-Closed switch Interruttore bimetallico normalmente chiuso

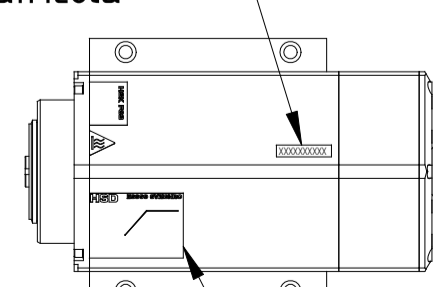
TABLE 4 / TABELLA 4

PNEUMATIC-HYDRAULIC CONNECTIONS / CONNESSIONI PNEUMATICHE-IDRAULICHE

POS.	DESCRIPTION	DESCRIZIONE	NOTE
U1	MOTOR COOLANT OUTLET	USCITA REFRIGERANTE MOTORE	G1/8" - Øext 8 mm
U2	MOTOR COOLANT INLET	INGRESSO REFRIGERANTE MOTORE	G1/8" - Øext 8 mm - 3 LPM - 20-25°C
U3	TOOLHOLDER RELEASE AIR INLET	INGRESSO ARIA SBLOCCO UTENSILE	G1/8" - Øext 6 mm - 6-7 bar 177cm³ - 230cm³
U4	PRESSURIZATION AND CONE CLEANING AIR INLET	INGRESSO ARIA PRESSURIZZAZIONE E PULIZIA CONO	G1/8" 4 bar - 11 ÷ 15 LPM Øext 6 mm 4 bar - 50 ÷ 70 LPM



SERIAL NUMBER
Matricola



MOTOR RATING PLATE
Targa motore

SCHEME 2 / SCHEMA 2

OSCILLATIONS AND VIBRATIONS
/OSCILLAZIONI E VIBRAZIONI

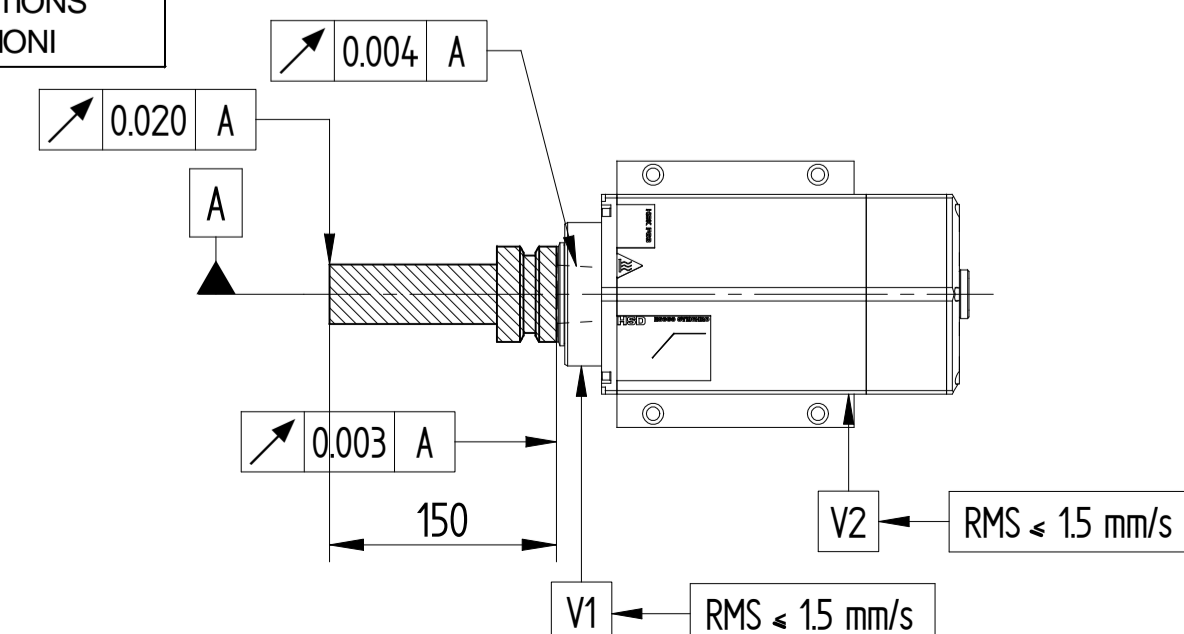


TABLE 5 / TABELLA 5

SENSORS AND THEIR BEHAVIOR / SENSORI E LORO COMPORTAMENTO

SENSORS / SENSORI		PRESENZA UTENSILE		
S1	DRAWBAR POSITION: TOOL PRESENT	PRESENZA UTENSILE		
S1+S4	DRAWBAR POSITION: TOOL CORRECTLY CLAMPED	UTENSILE CORRETTAMENTE AGGANCIATO		
S2	DRAWBAR POSITION: TOOL UNCLAMPED	UTENSILE ESPULSO		
S3	SHAFT STOPPED	CONTAINPULSI		
POSITION / POSIZIONE		S1	S1+S4	S2
P1	TOOL UNCLAMPED	0	0	1
P2	TOOL CLAMPED	1	1	0
P3	CLAMPED WITHOUT TOOL OR TOOL LONG / TOO SHORT TOOL CLAMPED	0/1	0	0

ATTENTION: FOR THE PROPER USE OF THE ELECTROSPINDLE REFERENCE IS MADE TO USER MANUAL

REV.	DESCRIZIONE REVISIONE / REVISION DESCRIPTION	DATA / DATE	FIRMA / SIGN
1			
2			
3			
4			
5			
6			
7			
8			
9			
10			
11			
12			
13			
14			
15			
16			
17			
18			
19			
20			
21			
22			
23			
24			
25			
26			
27			
28			
29			
30			
31			
32			
33			
34			
35			
36			
37			
38			
39			
40			
41			
42			
43			
44			
45			
46			
47			
48			
49			
50			
51			
52			
53			
54			
55			
56			
57			
58			
59			
60			
61			
62			
63			
64			
65			
66			
67			
68			
69			
70			
71			
72			
73			
74			
75			
76			
77			
78			
79			
80			
81			
82			
83			
84			
85			
86			
87			
88			
89			
90			
91			
92			
93			
94			
95			
96			
97			
98			
99			
100			

DIMENSIONALE ES369 3AX 9KW SINCRONO

HSD

1:1

MEMOLI S. PIETROPAOLA A.

6161H1076