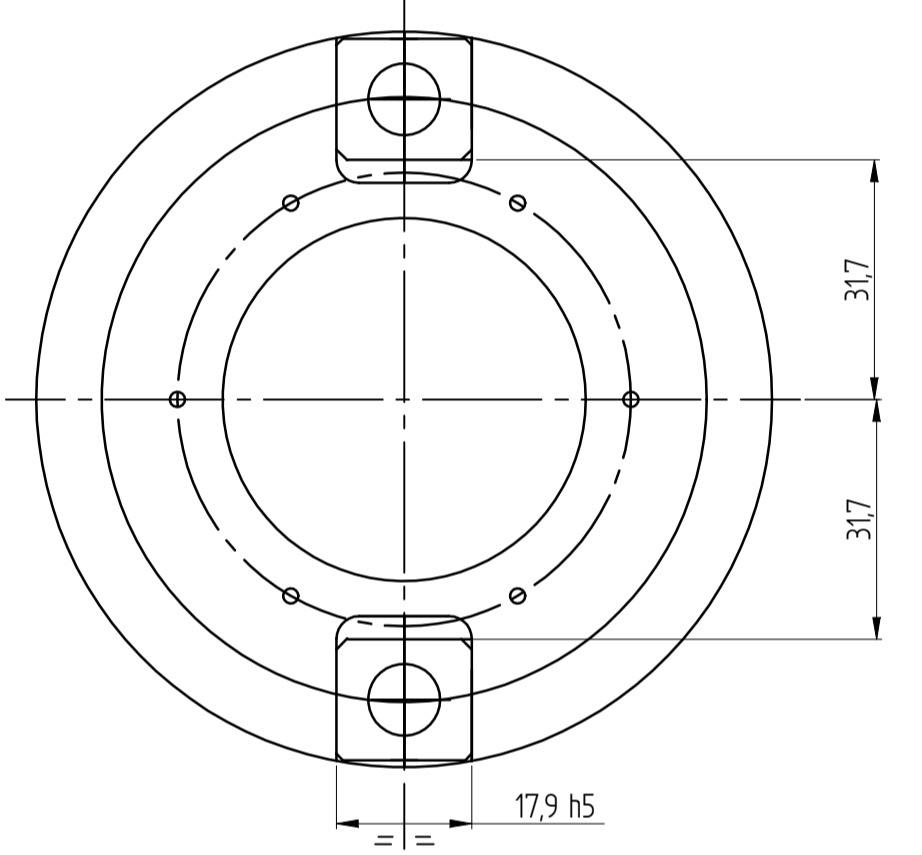
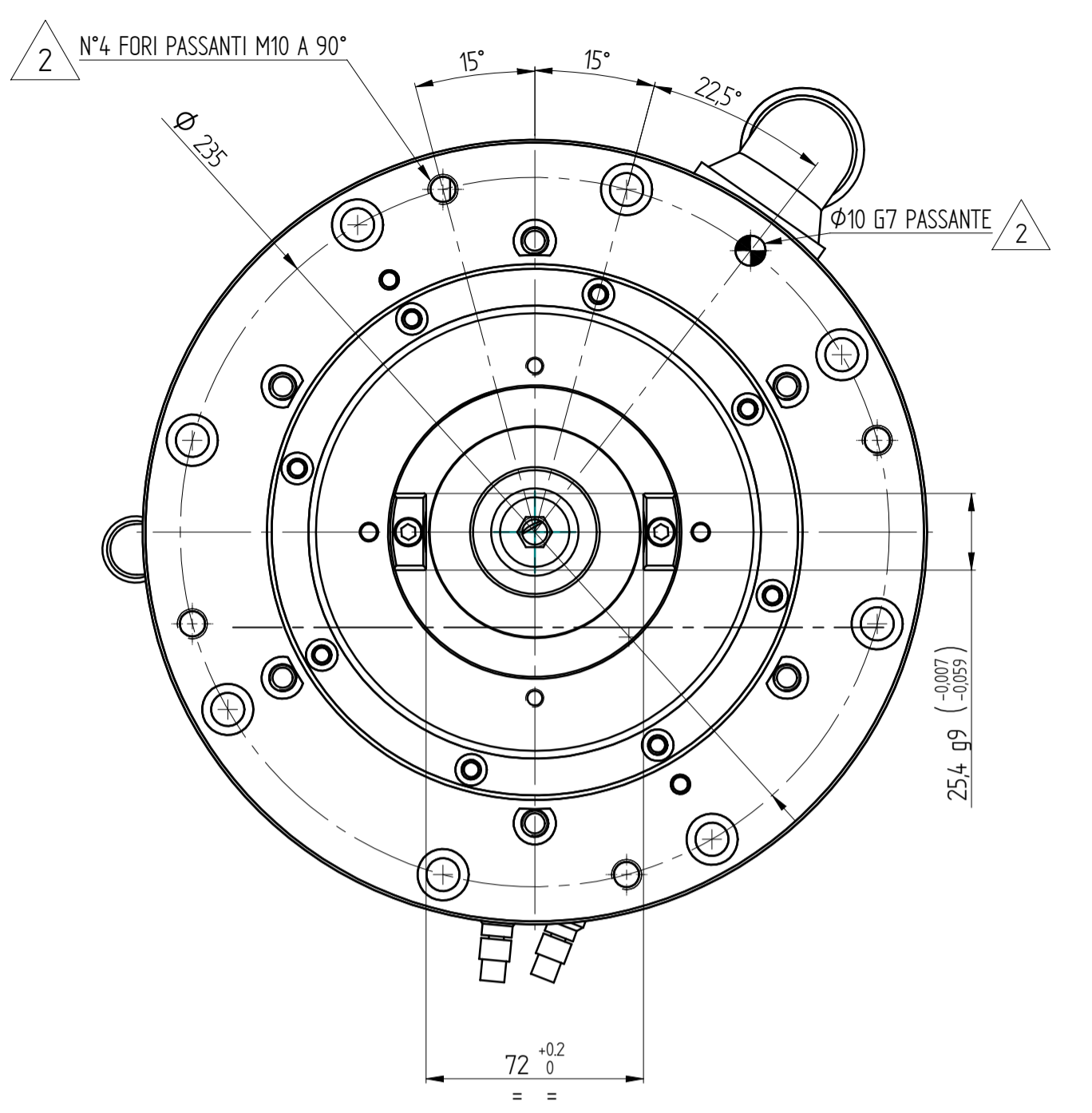
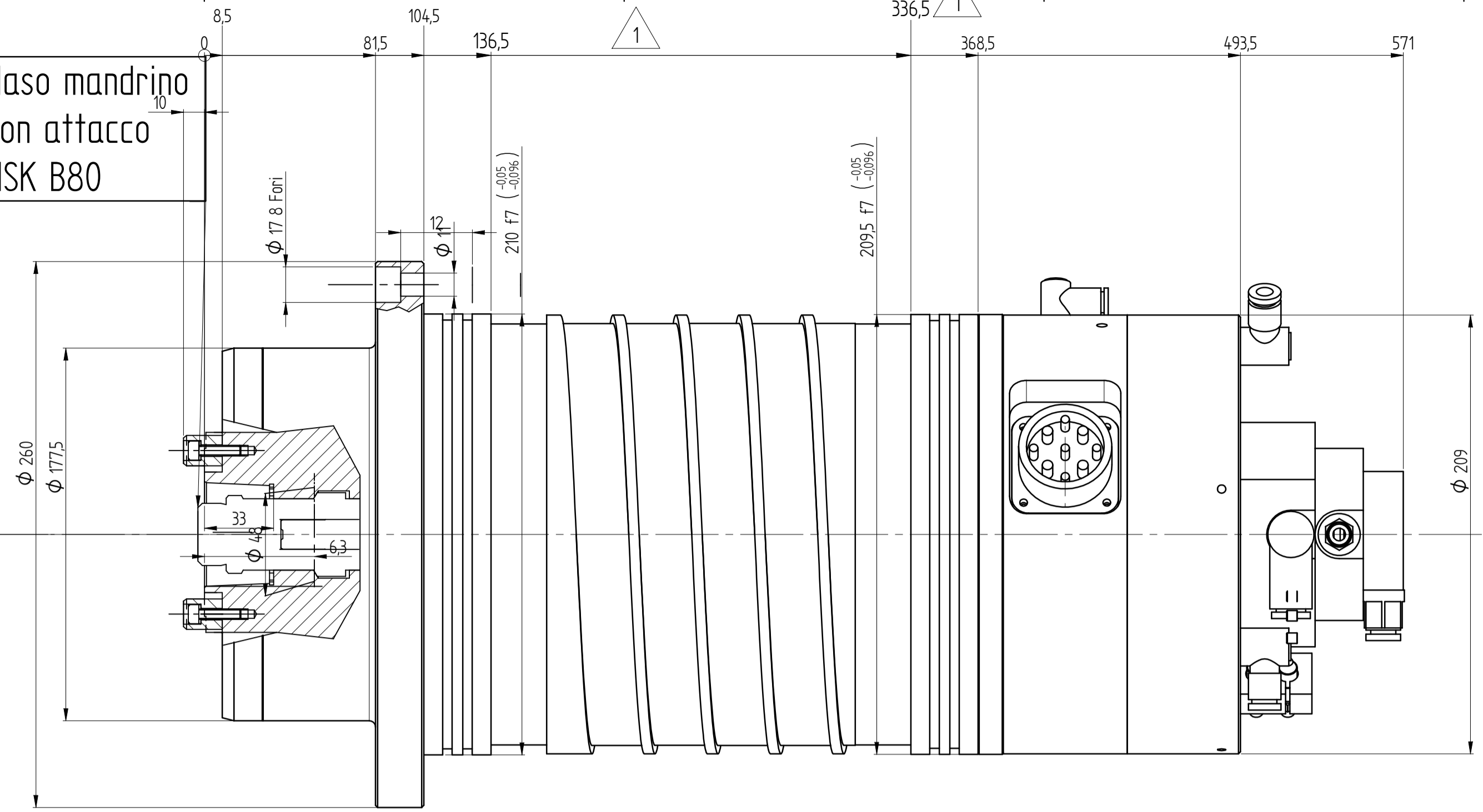
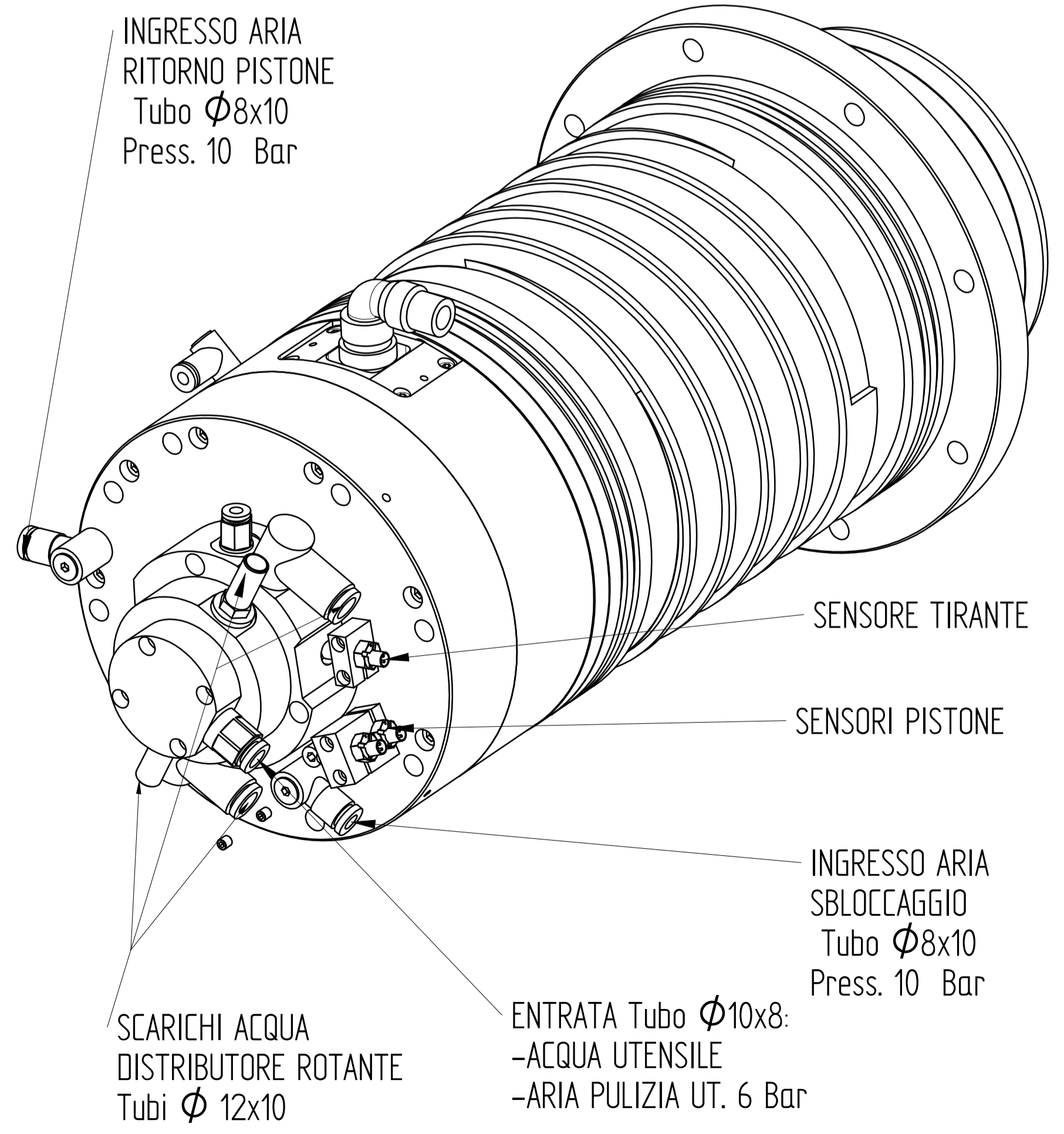


Naso mandrino
 con attacco
 HSK B80

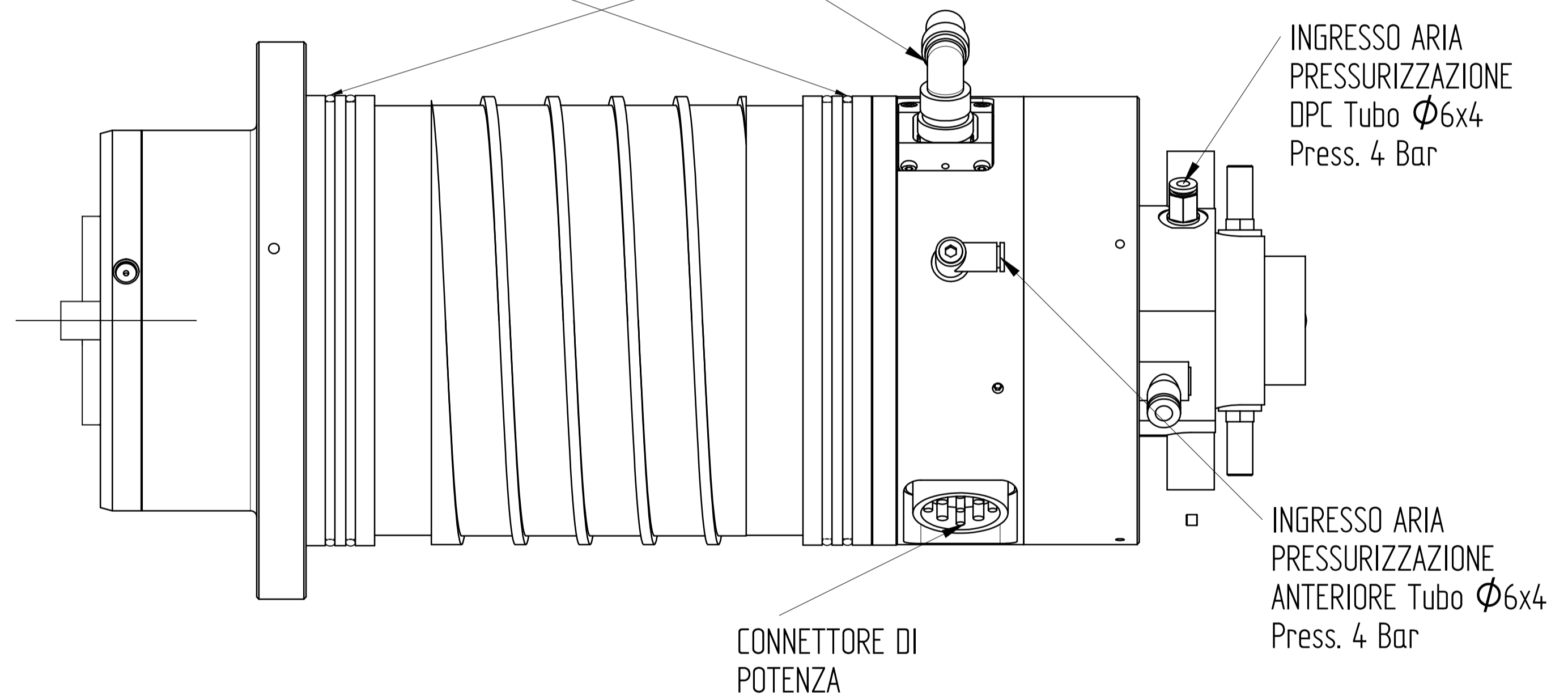


Dettaglio attacco
 mandrino HSK-B80
 con trascinatori

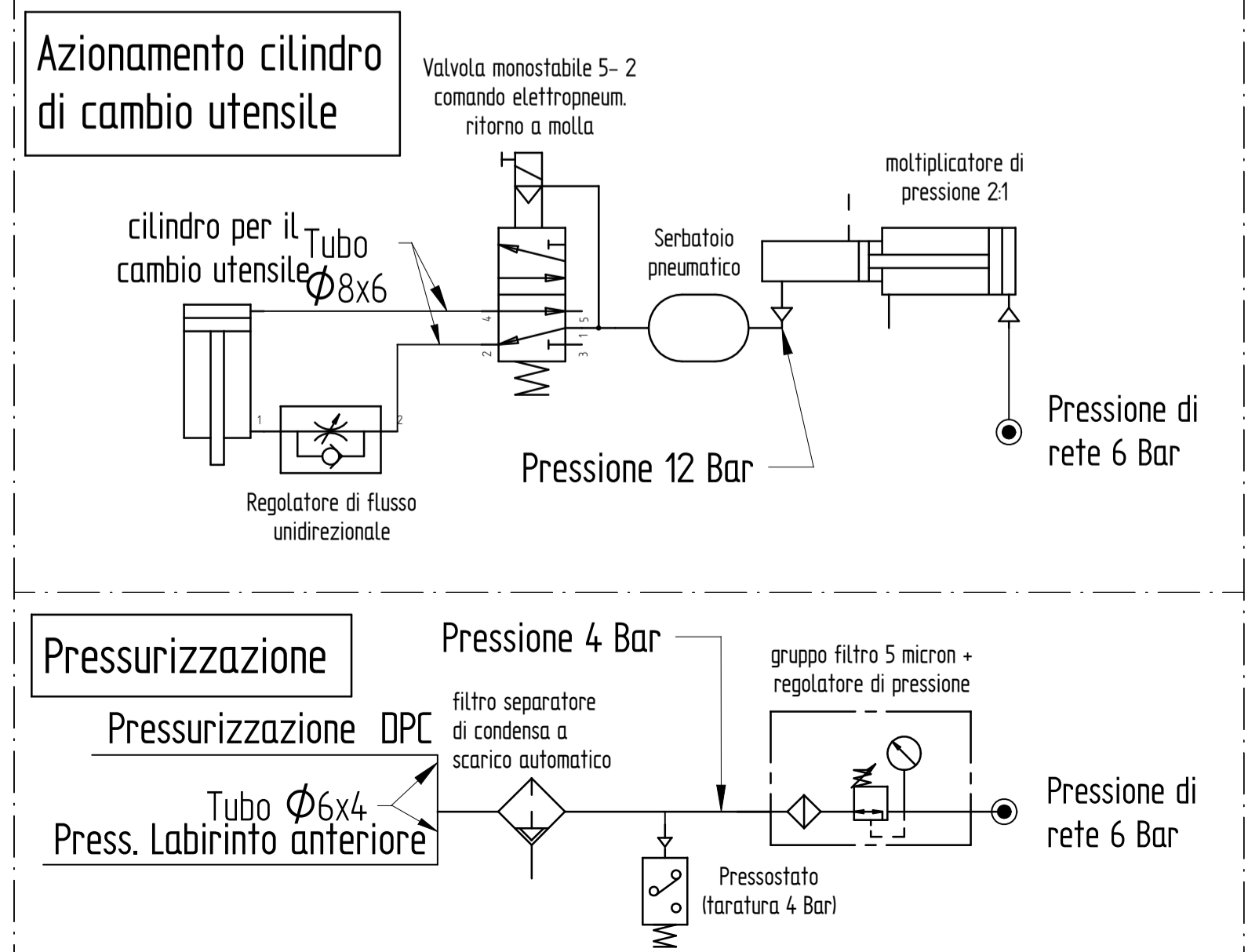


CONNETTORE ENCODER

OR 4800 DI TENUTA



Schema di collegamento pneumatico



NB: La posizione dei tenoni di trascimento si differisce dalla norma DIN 69893-2.

2		Aggiunti n°4 fori passanti a 90° M10 e n°1 foro passante ϕ 10G7		10/06/10	B.M.		
01		Agg. disegno inserendo le quote della lunghezza dei diametri ϕ 210 e ϕ 209,5		18/09/08	Re.F.		
REV.	DESCRIZIONE REVISIONE			DATA	FIRMA	QUOTE SENZA INDICAZIONE DI TOLLERANZA - LAVORAZIONI MECCANICHE: UNI EN 22768-FH - SALDOCARPENTERIE: - GETTI:	
DISEGNATO	CONTROLLATO	APPROVATO	SCALA:	PESO:			
DATA	23/05/2006	23/05/2006	06/06/2007	GREZZO DI:			
FIRMA	DRUDI G.	PIRINI F.	UTE 013/07_FP	SOSTITUISCE:			
MATERIALE:				CICLO DI VERNICIATURA:			
TRATTAMENTO TERMICO:				RIPRODUZIONE E/O DIFFUSIONE VIETATA			
RIVESTIMENTO SUPERFICIALE:				REVISIONE			
DENOMINAZIONE:	DIMENSIONALE ES74-7 HSK B80			01 2			
							55-30-H0252