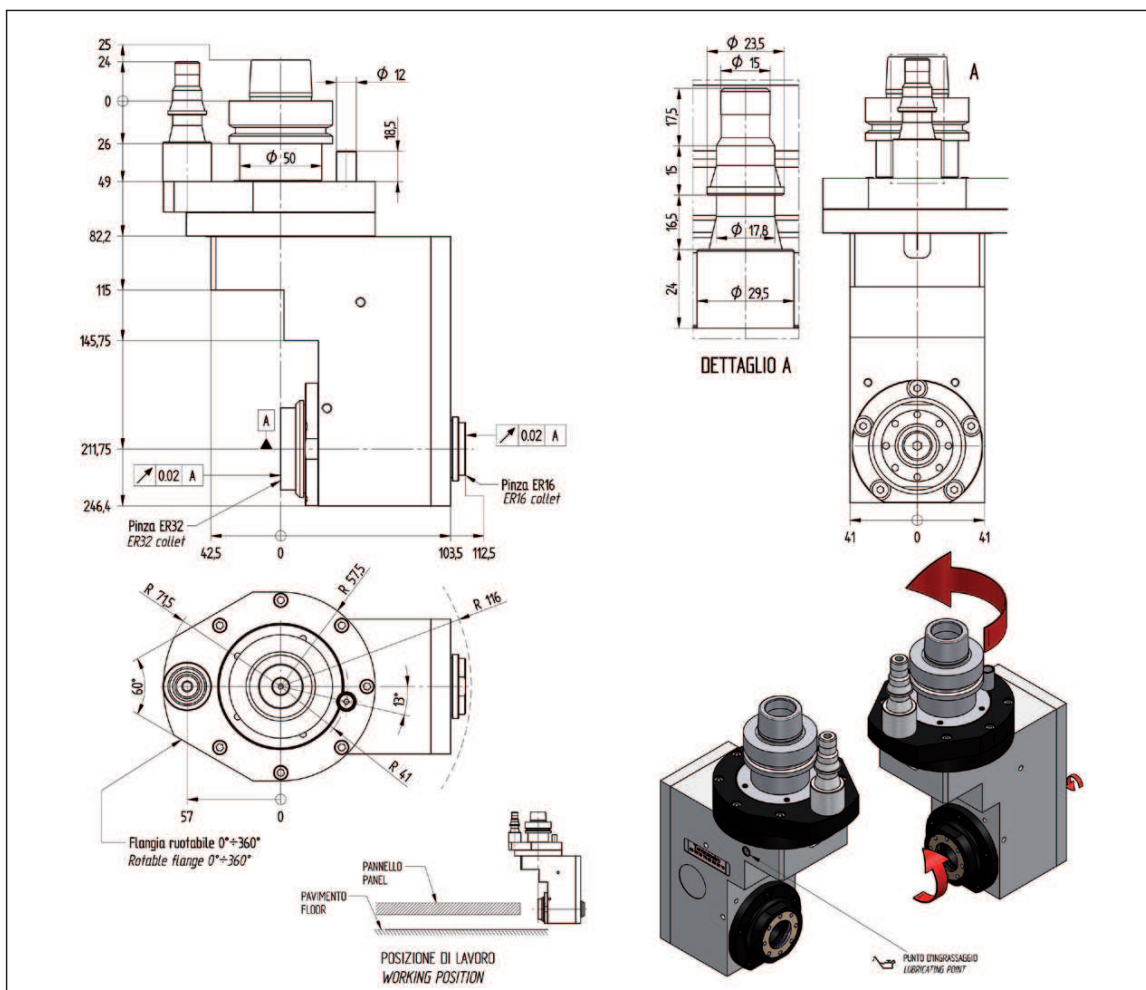
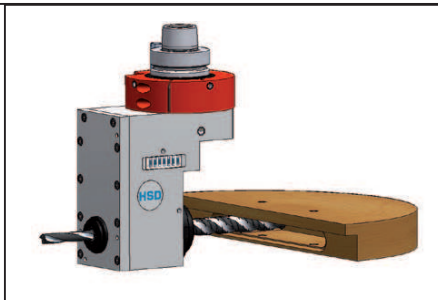


H6314H0570

pantografo orizzontale 1 uscita pinza ER32 + ER16; attacco HSK F63
horizontal milling 1 outlet ER32 collet; HSK F63 coupling



Velocità di rotazione elettromandrino / Electros spindle rotation speed		rpm	12000	valore max / max value
Velocità di rotazione utensile / Tool rotation speed		rpm	18000	valore max / max value
Rapporto di trasmissione / Speed ratio			1 : 1.5	
Coppia massima / Max torque		N/m	10	valore max / max value
Attacco elettromandrino / Electros spindle coupling			HSK F63	
Diametro codolo / Tool shank diameter	ER32	mm	2 ÷ 20	
Diametro punta max / Max bit diameter	ER32	mm	20	Lmax=130mm
Diametro lama / Blade diameter	ER16	mm	0.5 ÷ 10	
Profondità di lavorazione / Working depth	ER16	mm	10	Lmax=30mm
Materiali lavorabili / Workable materials			WOOD - PLASTIC	
Peso / Weight		kg	~ 7	
Lubrificazione / Lubrication			grasso / grease	KLÜBER NBU15
Temperatura di esercizio / Working temperature		°C	70	valore max / max value
Tipo di servizio / Type of service			S3	