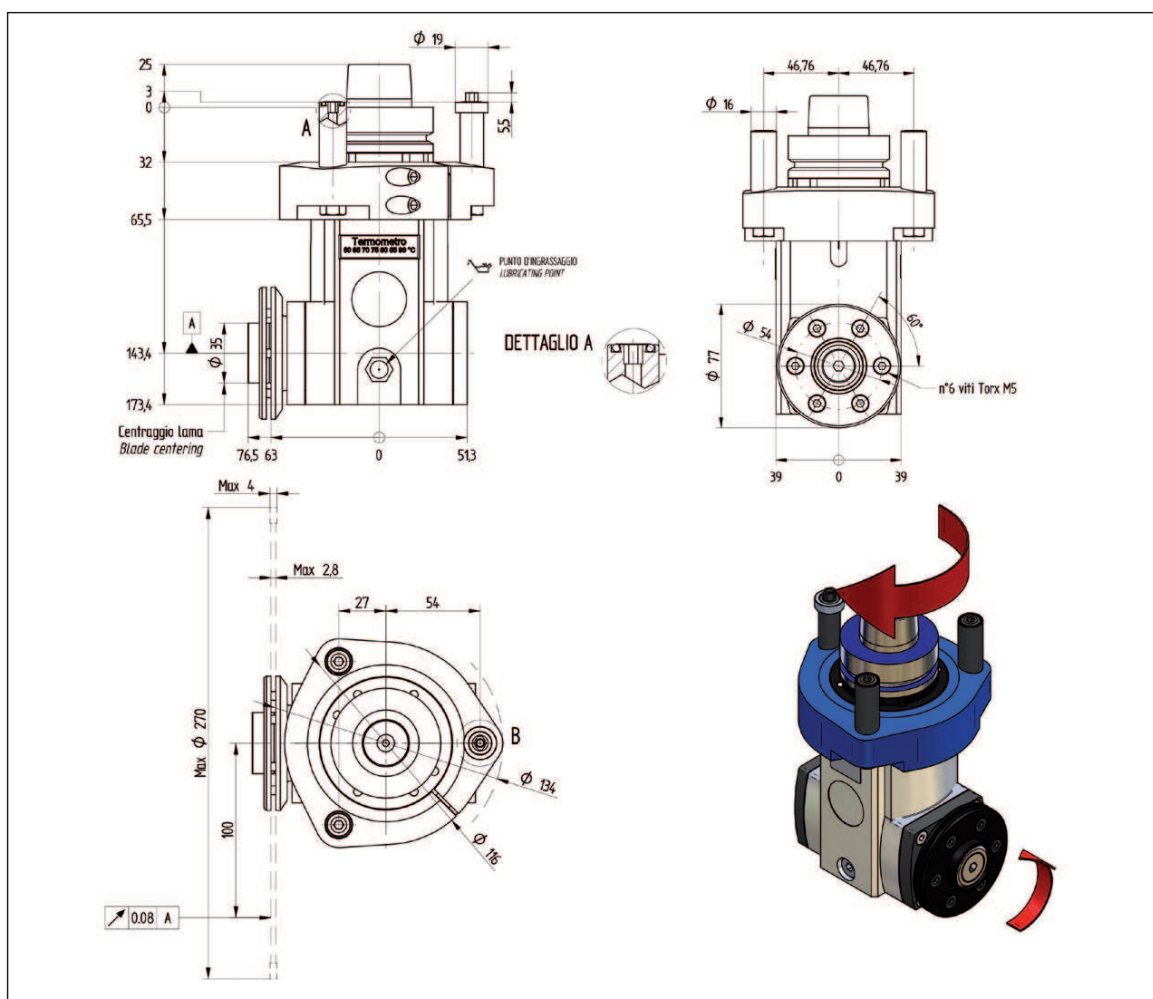
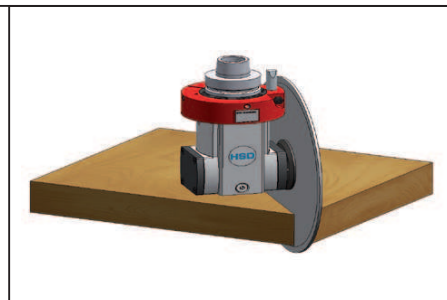


## H6314H0544

lama 270 mm; attacco HSK F63  
blade 270 mm; HSK F63 coupling



Velocità di rotazione elettromandrino / <i>Electrospindle rotation speed</i>	rpm	11400	valore max / <i>max value</i>
Velocità di rotazione utensile / <i>Tool rotation speed</i>	rpm	8300	valore max / <i>max value</i>
Rapporto di trasmissione / <i>Speed ratio</i>		1 : 0.7	
Coppia massima / <i>Max torque</i>	Nm	10	valore max / <i>max value</i>
Attacco elettromandrino / <i>Electrospindle coupling</i>		HSK F63	
Diametro codolo / <i>Tool shank diameter</i>	mm	-	
Diametro punta max / <i>Max bit diameter</i>	mm	-	
Diametro lama / <i>Blade diameter</i>	mm	270	valore max / <i>max value</i>
Profondità di lavorazione / <i>Working depth</i>	mm	90	valore max / <i>max value</i>
Materiali lavorabili / <i>Workable materials</i>	WOOD - PLASTIC		
Peso / <i>Weight</i>	kg	~ 6	
Lubrificazione / <i>Lubrication</i>	grasso / <i>grease</i>		KLÜBER NBU 15
Temperatura di esercizio / <i>Working temperature</i>	°C	70	valore max / <i>max value</i>
Tipo di servizio / <i>Type of service</i>			