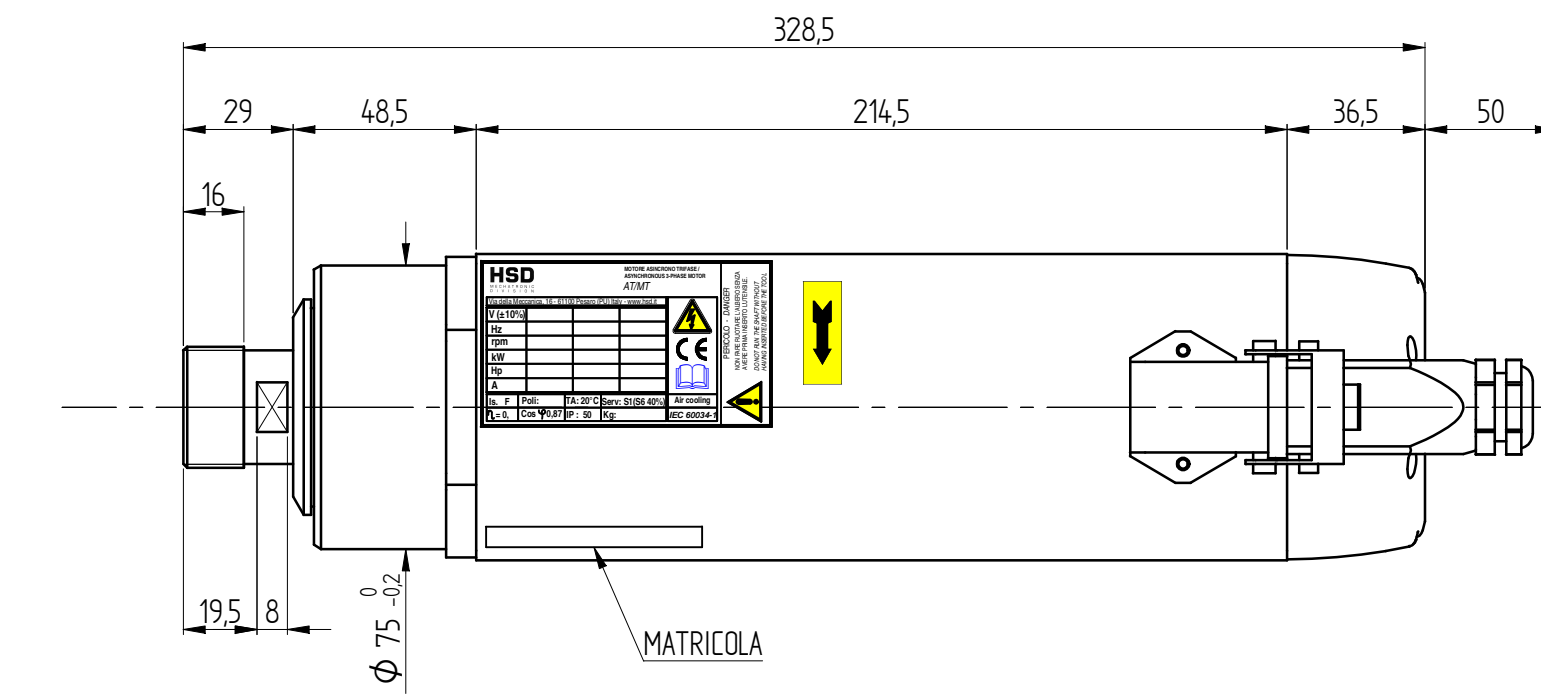
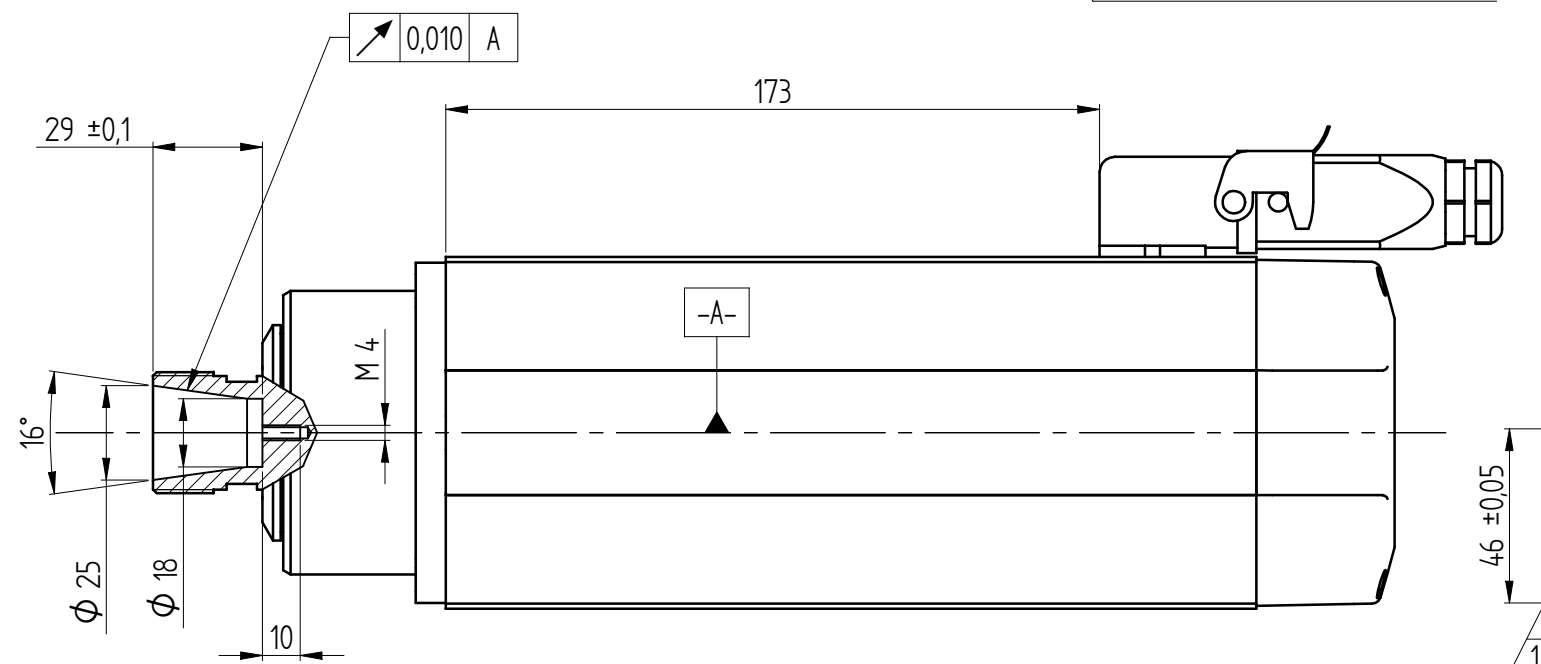


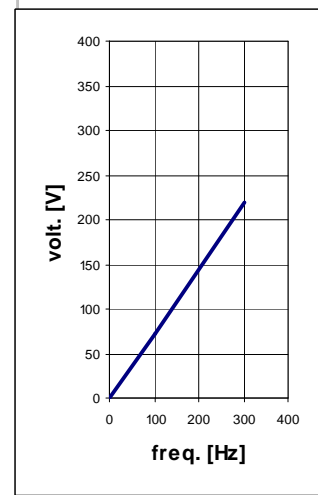
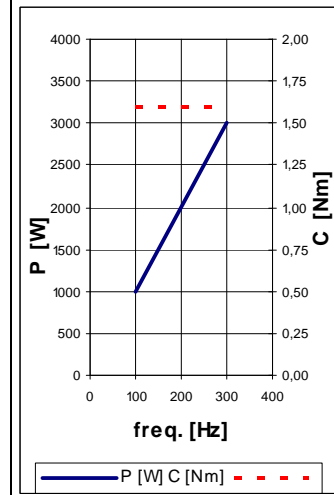
ATTACCO PINZA ER25
DIN 6499-C32

M6-6H per n°4 fori rullati
Prof.filetto = 6 mm
Prof. foro = 8mm
sm.0,5



DATI MOTORE E CURVE CARATTERISTICHE / PERFORMANCES AND MOTOR RATINGS

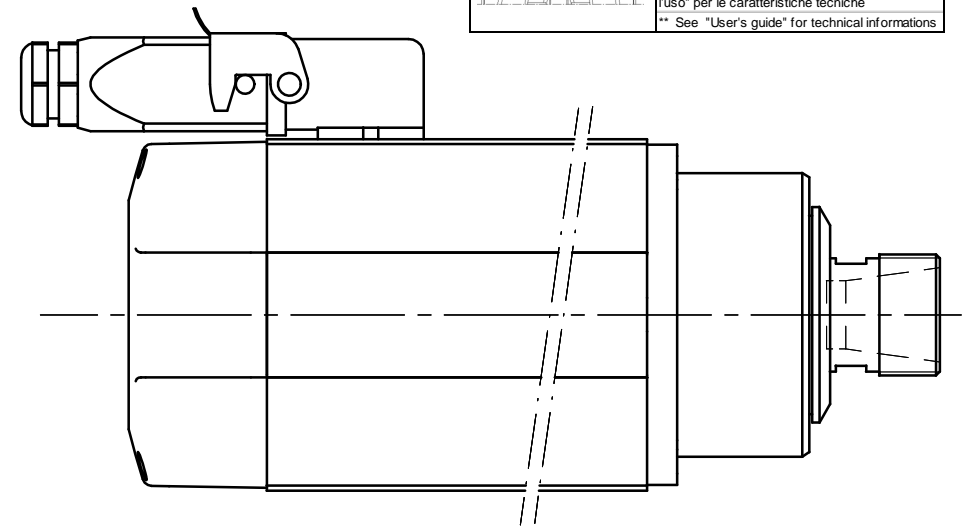
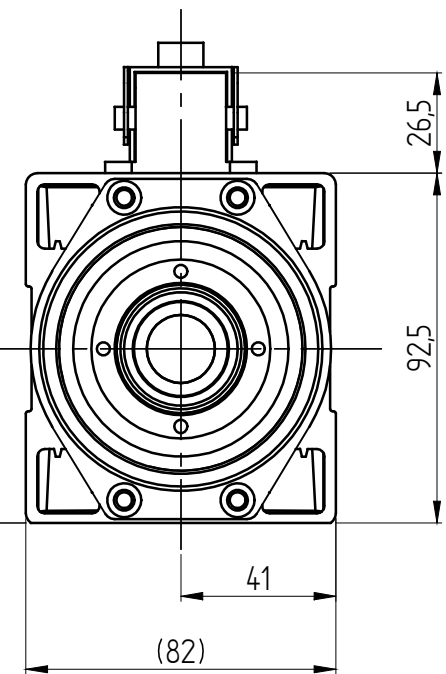
Tensione / Voltage	V ±10%	220
Potenza resa / Output Power	kW	3 (3,6)
Corrente nom. / Current	A	13,3 (16)
Frequenza / Frequency	Hz	300
rpm	rpm	18000
Coppia nom. / Torque	Nm	1,59 (1,91)
Cuscinetto Ant. / Front Bearing		cont.obliquo
Cuscinetto Post. / Post. Bearing		radiale
Rendimento / Efficiency	η	0,75
Fattore di potenza / Power factor	cos φ	0,774
Numero di poli / Poles		2
Tipo di servizio / Service type		S1 (S6 40%)
Classe di isolam. / Insulation class		F
Raffreddamento / Cooling		Aria forzata
Peso / Weight	Kg	8
Grado IP / Type of Protection	IP	50



CONNESSIONI ELETTRICHE / ELECTRIC CONNECTIONS

Nr. Pin	Descrizione / Description
1	U Fase / Motor phase
2	V Fase / Motor phase
3	W Fase / Motor phase
4	** Bimetallo / Bi-metallic
5	** Bimetallo / Bi-metallic
⊕	Terra elettromandrino / Earth connection

** Vedi "Manuale istruzioni ed avvertenze per l'uso" per le caratteristiche tecniche
** See "User's guide" for technical informations



1		DISEGNO NON MODIFICATO- Sincronizzazione con sistema gestionale		05/11/08	T.C.
REV.	DESCRIZIONE REVISIONE			DATA	FIRMA
DATA	DISEGNATO	CONTROLLATO	APPROVATO	SCALA: 1:2	QUOTE SENZA INDICAZIONE DI TOLLERANZA
FIRMA	Burroni L.	Frati R.		PESO:	UNI-ISO 22768-1f 22768-2H
MATERIALE:				GREZZO DI:	- SALDOCARPENTERIE:
TRATTAMENTO TERMICO:				SOSTITUISCE:	-GETTI:
RIVESTIMENTO SUPERFICIALE:					
DENOMINAZIONE:	MT1073-120-ER25-220V-SX-18/18000-3KW S1				REVISIONE: 1
RIPRODUZIONE E/O DIFFUSIONE VIETATA					CODICE ARTICOLO: Y6162Y0050

HSD DIVISION

A3