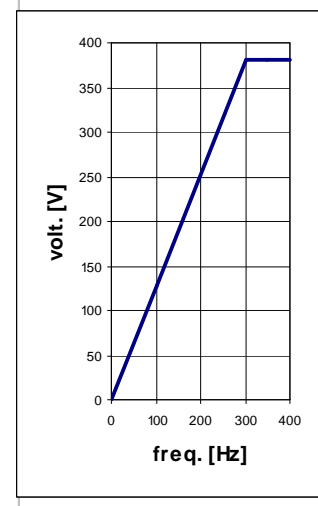
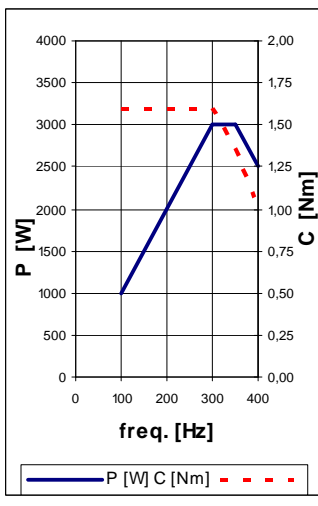


DATI MOTORE E CURVE CARATTERISTICHE / PERFORMANCES AND MOTOR RATINGS

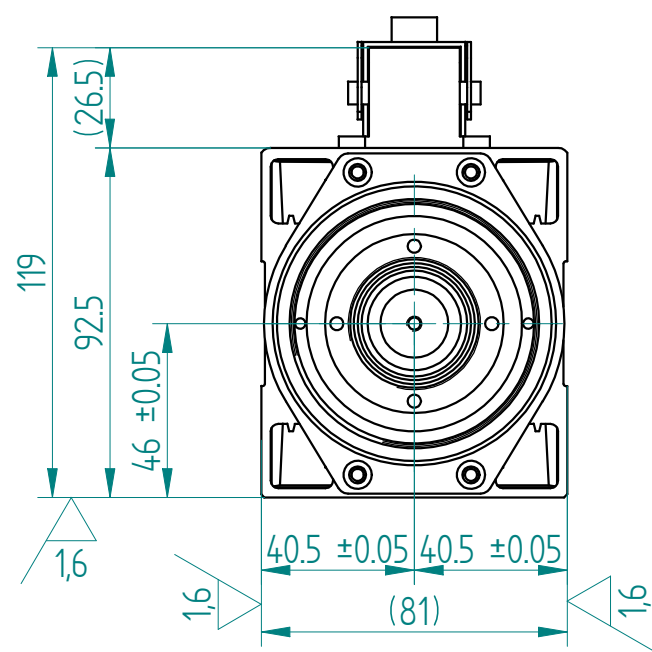
Tensione / Voltage	V ±10%	380	380	380
Potenza resa / Output Power	kW	3 (3,6)	3 (3,6)	2,5 (3,2)
Corrente nom. / Current	A	7,7 (9,3)	7,7 (9,3)	6,4 (8,2)
Frequenza / Frequency	Hz	300	350	400
rpm	rpm	18000	21000	24000
Coppia nom. / Torque	Nm	1,59 (1,91)	1,36 (1,64)	0,99 (1,27)
Cuscinetto Ant. / Front Bearing		ceramici	ceramici	ceramici
Cuscinetto Post. / Post. Bearing		radiale	radiale	radiale
Rendimento / Efficiency	η	0,75		
Fattore di potenza / Power factor	cos φ	0,774		
Numero di poli / Poles		2		
Tipo di servizio / Service type		S1 (S6 40%)		
Classe di isolam. / Insulation class		F		
Raffreddamento / Cooling		Aria forzata		
Peso / Weight	Kg	8		
Grado IP / Type of Protection	IP	50		



CONNESSIONI ELETTRICHE / ELECTRIC CONNECTIONS

Nr. Pin	Descrizione / Description
1	U Fase / Motor phase
2	V Fase / Motor phase
3	W Fase / Motor phase
4	** Bimetallo / Bi-metallic
5	** Bimetallo / Bi-metallic
⊕	Terra elettromandrino / Earth connection

** Vedi "Manuale istruzioni ed avvertenze per l'uso" per le caratteristiche tecniche
** See "User's guide" for technical informations



RIPRODUZIONE E/O DIFFUSIONE VIETATA	REV.	DESCRIZIONE REVISIONE		DATA	FIRMA	 QUOTE SENZA INDICAZIONE DI TOLLERANZA - LAVORAZIONI MECCANICHE: UNI EN 22768-fH - SALDOCARPENTERIE: - GETTI:
	DATA	DISEGNATO	CONTROLLATO	APPROVATO	SCALA: 1:2	
	FIRMA	Bugari M.	Frati R.		PESO:	
	MATERIALE:				GREZZO DI:	
	TRATTAMENTO TERMICO:				SOSTITUISCE:	
RIVESTIMENTO SUPERFICIALE:				CICLO DI VERNICIATURA:	REVISIONE	
DENOMINAZIONE:	MT1073-120-ER25-380V-DX-18/24000-3KW S1-FIX INF.DX.SX				CODICE ARTICOLO	Y6162Y0071