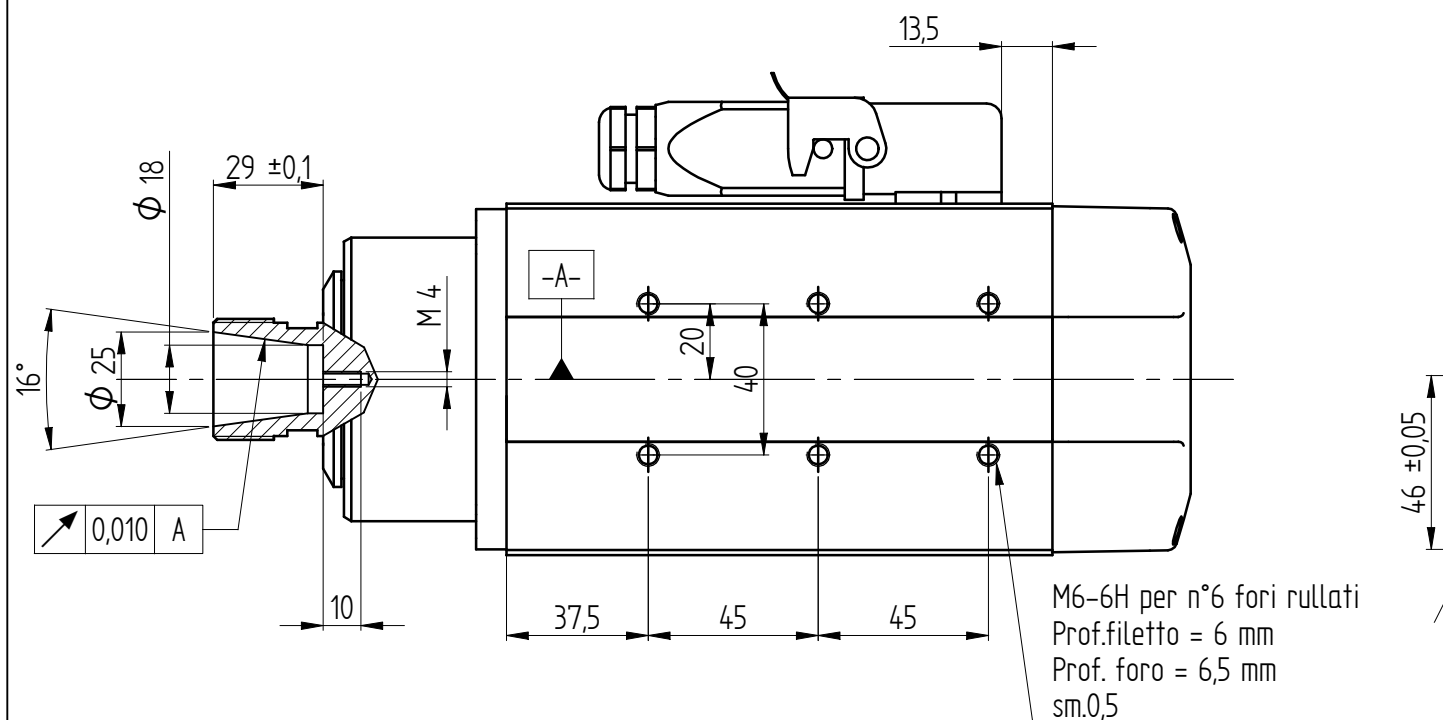


ATTACCO PINZA ER25
DIN 6499-C32

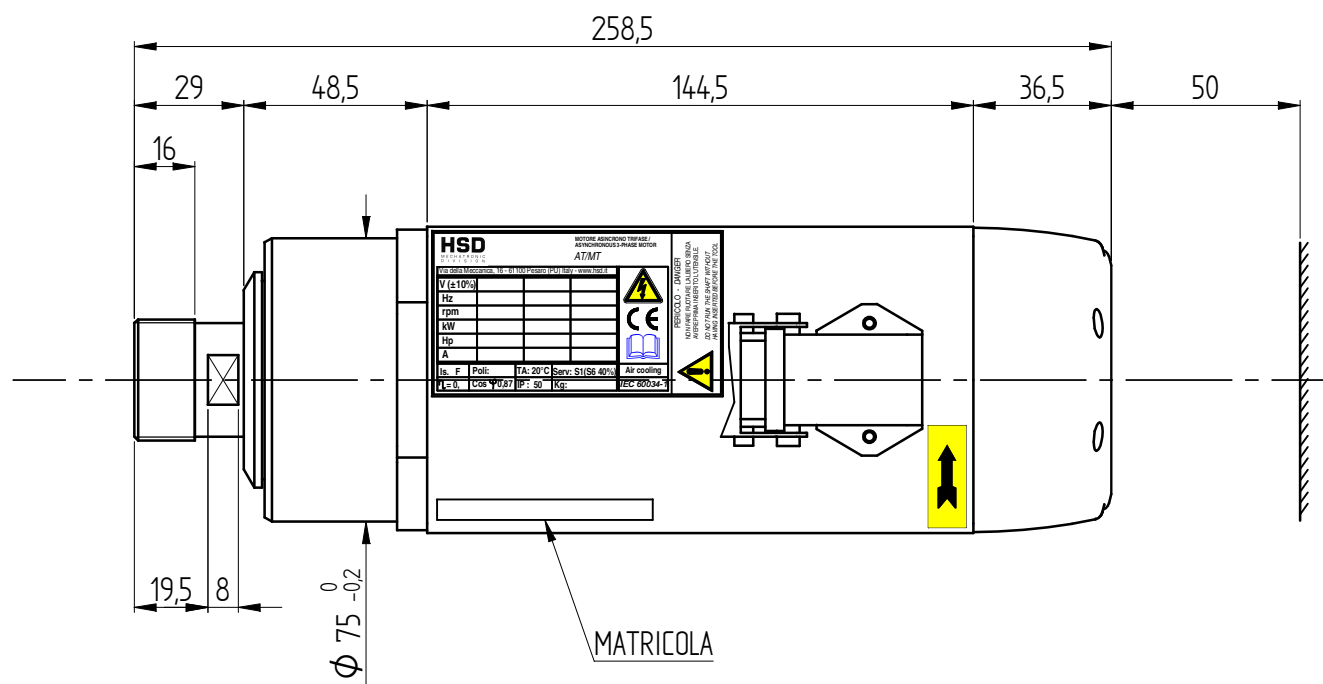
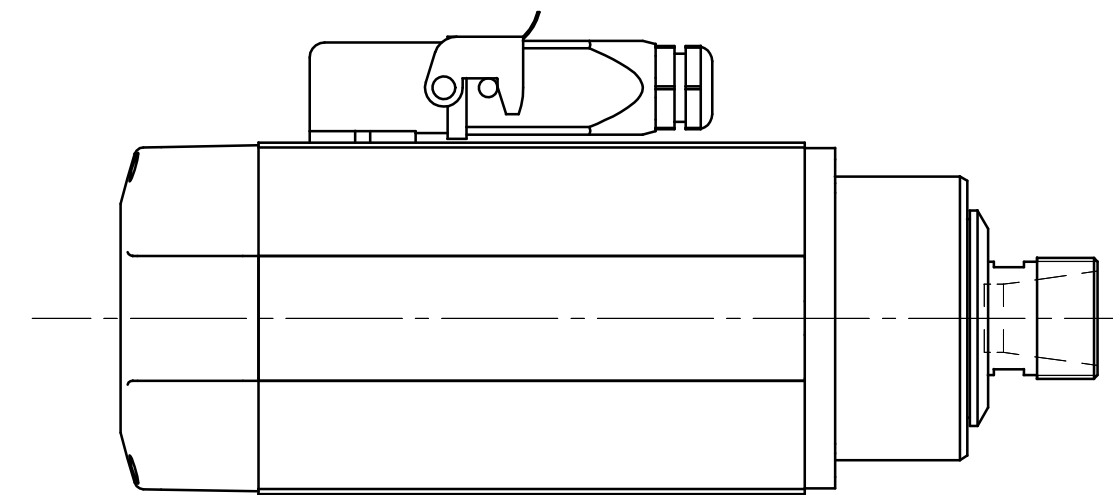
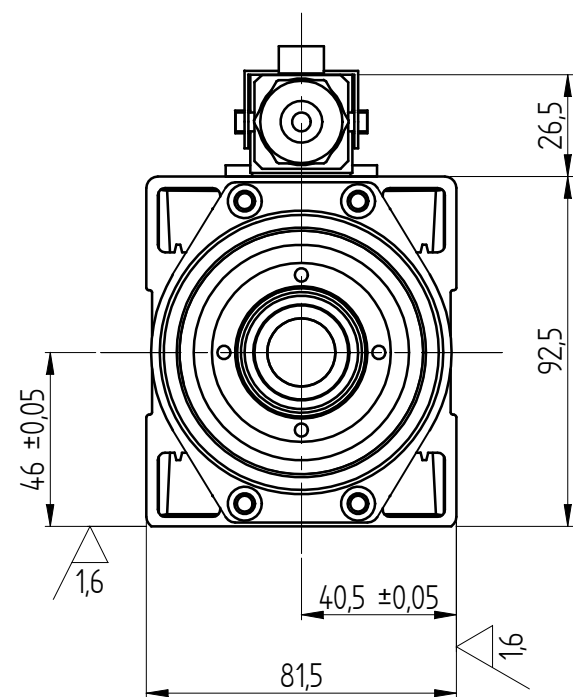
M6-6H per n°6 fori rullati
Prof.filetto = 6 mm
Prof. foro = 8mm
sm.0,5

DATI MOTORE E CURVE CARATTERISTICHE / PERFORMANCES AND MOTOR RATINGS

Tensione / Voltage	V ±10%	380		
Potenza resa / Output Power	kW	1,5 (1,8)		
Corrente nom. / Current	A	4 (4,8)		
Frequenza / Frequency	Hz	300		
rpm	rpm	18000		
Coppia nom. / Torque	Nm	0,8 (0,95)		
Cuscinetto Ant. / Front Bearing		cont.obliquo		
Cuscinetto Post. / Post. Bearing		radiale		
Rendimento / Efficiency	η	0,75		
Fattore di potenza / Power factor	cos φ	0,75		
Numero di poli / Poles		2		
Tipo di servizio / Service type		S1 (S6 40%)		
Classe di isolam. / Insulation class		F		
Raffreddamento / Cooling		Aria forzata		
Peso / Weight	Kg	~ 6		
Grado IP / Type of Protection	IP	50		



M6-6H per n°6 fori rullati
Prof.filetto = 6 mm
Prof. foro = 6,5 mm
sm.0,5



MATRICOLA

PRELIMINARY

CONNESSIONI ELETTRICHE / ELECTRIC CONNECTIONS

Nr. Pin	Descrizione / Description
1	U Fase / Motor phase
2	V Fase / Motor phase
3	W Fase / Motor phase
4	** Bimetallo / Bi-metallic
5	** Bimetallo / Bi-metallic
⊕	Terra elettromandrino / Earth connection

* Vedi Manuale istruzioni ed avvertenze per l'uso* per le caratteristiche tecniche
** See "User's guide" for technical informations

RIPRODUZIONE E/O DIFFUSIONE VIETATA	2	DISEGNO NON MODIFICATO- Sincronizzazione con sistema gestionale	05/11/08	T.C.	HSD DIVISION
	1	Aggiunta protezione termica	10/01/08	L.B.	
	REV.	DESCRIZIONE REVISIONE	DATA	FIRMA	A3
	DATA	26/07/07	26/07/07		
FIRMA	Burroni L.	Pacchiardo G.			
MATERIALE:	DISEGNATO	CONTROLLATO	APPROVATO	SCALA: 1:2	QUOTE SENZA INDICAZIONE DI TOLLERANZA
TRATTAMENTO TERMICO:				PESO:	- LAVORAZIONI MECCANICHE: UNI-ISO 22768-1f
RIVESTIMENTO SUPERFICIALE:				GREZZO DI:	- SALDOCARPENTERIE: 22768-2H
DEINOMINAZIONE:				SOSTITUISCE:	-GETTI:
	MT1073-060-ER25-380V-DX-18/18000-1,5 KW S1				REVISIONE: 2
					CODICE ARTICOLO: Y6162Y0041A