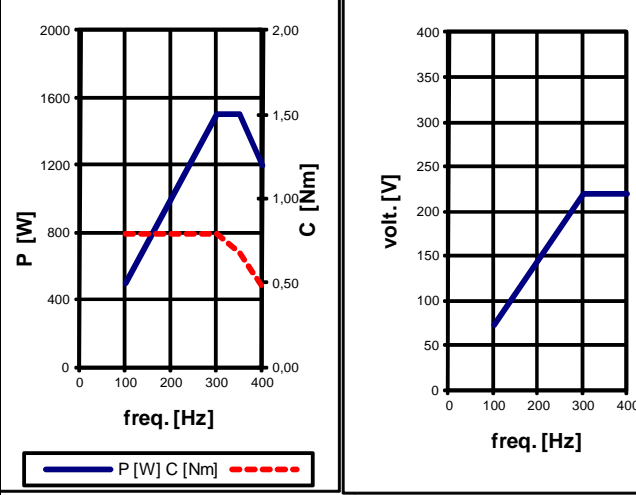


ATTACCO PINZA ER25
DIN 6499-C32

M6-6H per n°4 fori rullati
Prof.filetto = 6 mm
Prof. foro = 8 mm
sm.0,5

DATI MOTORE E CURVE CARATTERISTICHE / PERFORMANCES AND MOTOR RATINGS

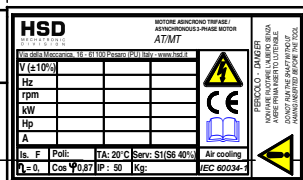
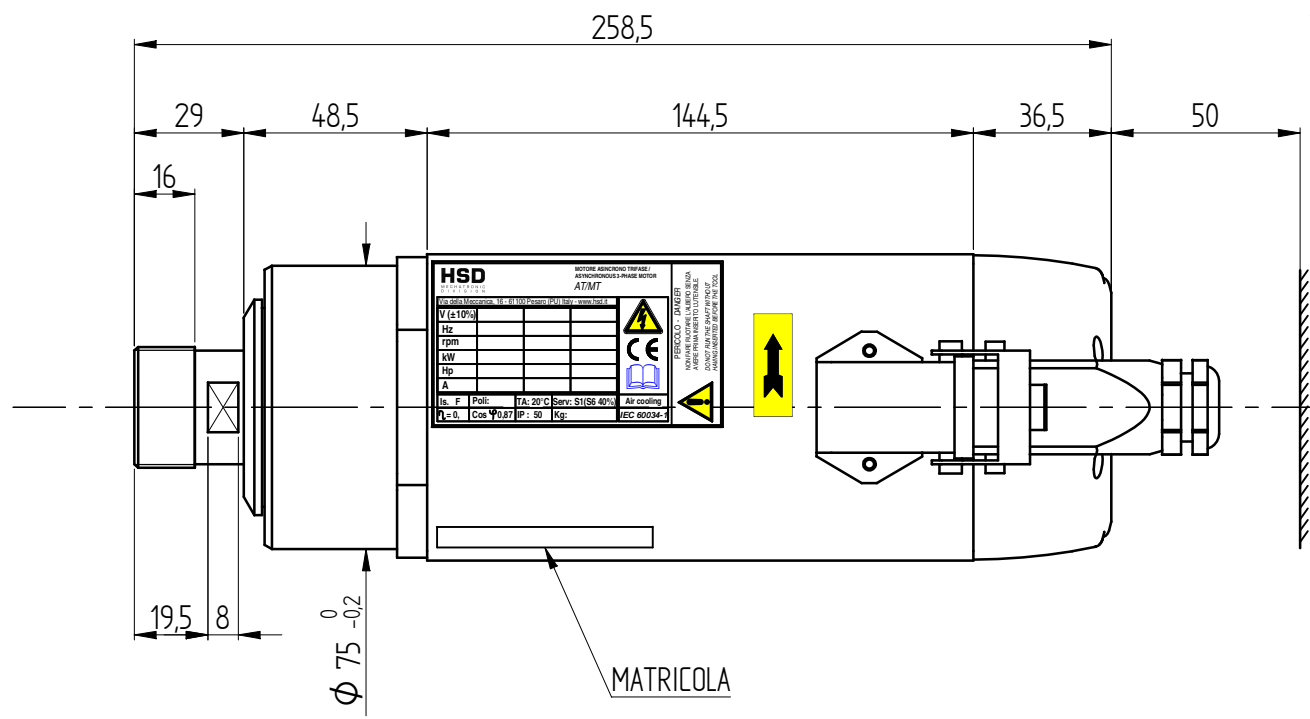
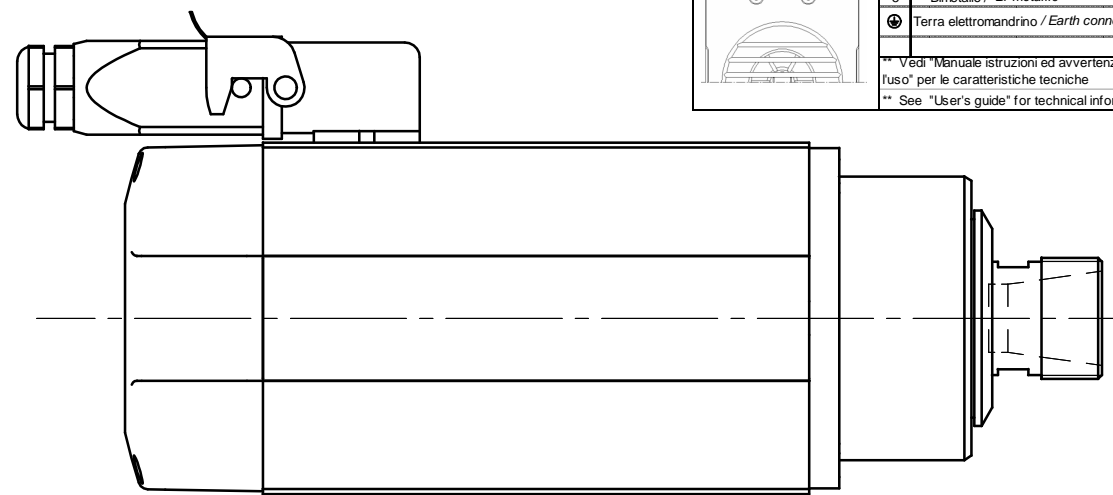
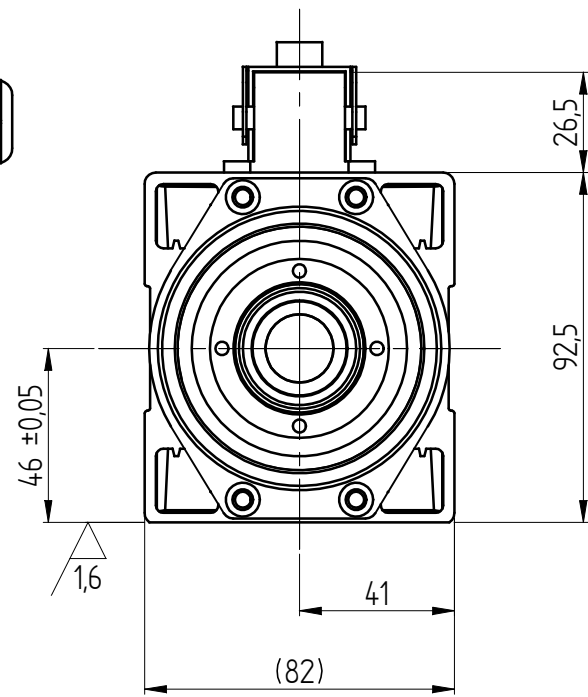
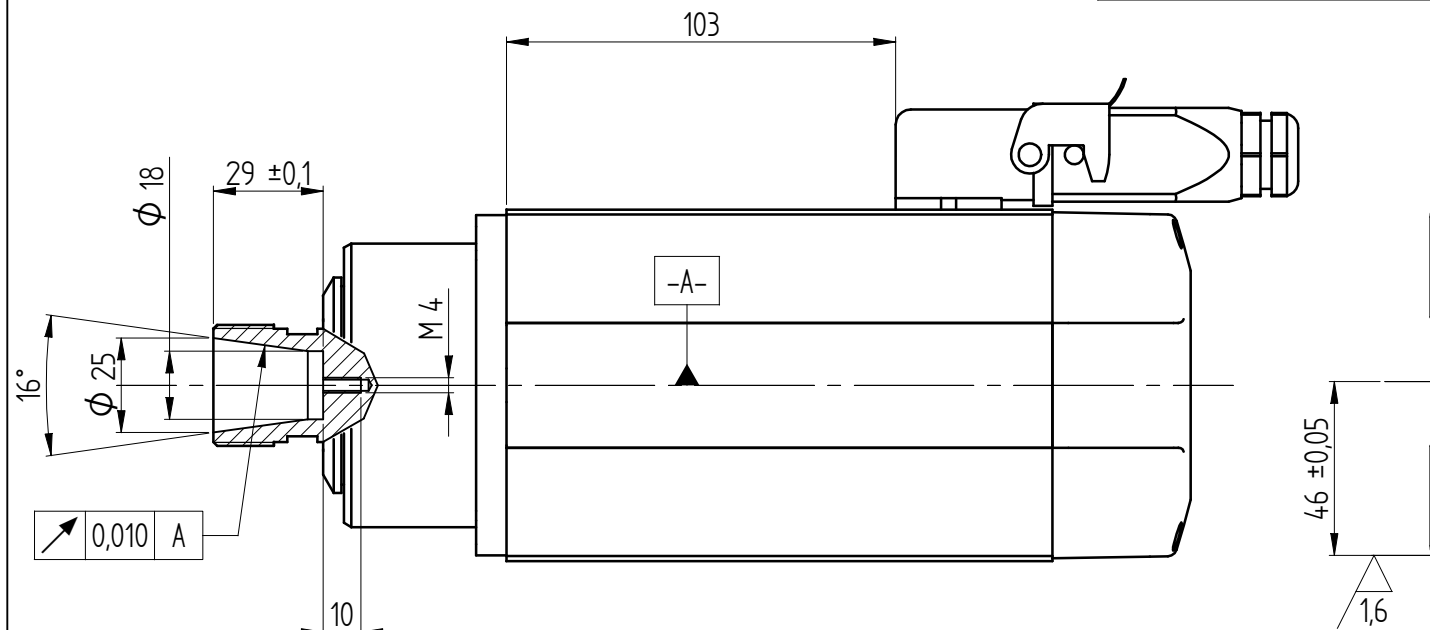
Tensione / Voltage	V ±10%	220	220	220
Potenza resa / Output Power	kW	1,5 (1,8)	1,5 (1,8)	1,2 (1,6)
Corrente nom. / Current	A	6,9 (8,3)	6,9 (8,3)	5,5 (7,2)
Frequenza / Frequency	Hz	300	350	400
rpm	rpm	18000	21000	24000
Coppia nom. / Torque	Nm	0,8 (0,95)	0,68 (0,82)	0,48 (0,64)
Cuscinetto Ant. / Front Bearing		ceramici	ceramici	ceramici
Cuscinetto Post. / Post. Bearing		radiale	radiale	radiale
Rendimento / Efficiency	η	0,75		
Fattore di potenza / Power factor	cos ϕ	0,75		
Numero di poli / Poles		2		
Tipo di servizio / Service type		S1 (S6 40%)		
Classe di isolam. / Insulation class		F		
Raffreddamento / Cooling		Aria forzata		
Peso / Weight	Kg	~ 6		
Grado IP / Type of Protection	IP	50		



CONNESSIONI ELETTRICHE / ELECTRIC CONNECTIONS

Nr. Pin	Descrizione / Description
1	U Fase / Motor phase
2	V Fase / Motor phase
3	W Fase / Motor phase
4	** Bimetallo / Bi-metallic
5	** Bimetallo / Bi-metallic
⊕	Terra elettromandrino / Earth connection

** Vedi "Manuale istruzioni ed avvertenze per fusso" per le caratteristiche tecniche
** See "User's guide" for technical informations



MATRICOLA

2	DISEGNO NO MODIFICATO-Sincronizzazione con sistema gestionale	05/11/08	T.C.	
1	Aggiunta protezione termica	10/01/08	L.B.	
REV.	DESCRIZIONE REVISIONE	DATA	FIRMA	
DATA	DISEGNATO	CONTROLLATO	APPROVATO	
FIRMA	Pacchiardo	Franzoso		QUOTE SENZA INDICAZIONE DI TOLLERANZA - LAVORAZIONI MECCANICHE: UNI-ISO 22768-1f - SALDOCARPENTERIE: 22768-2H -GETTI:
MATERIALE:	SCALA: 1:2		PESO: 6.1 kg	
TRATTAMENTO TERMICO:	GREZZO DI:		SOSTITUISCE:	
RIVESTIMENTO SUPERFICIALE:	REVISIONE: 1 2			
DENOMINAZIONE:	CODICE ARTICOLO: Y6162Y0011			

MT1073-060-ER25-220V-DX-18/24000-1,5 KW S1

RIPRODUZIONE E/O DIFFUSIONE VIETATA