

DENOMINAZIONE/DESIGNATION

AGGREGATO PORTA LAMA AD ORIENTAMENTO ED INCLINAZIONE VARIABILI MANUALMENTE; ATTACCO HSK F63 SPECIALE.

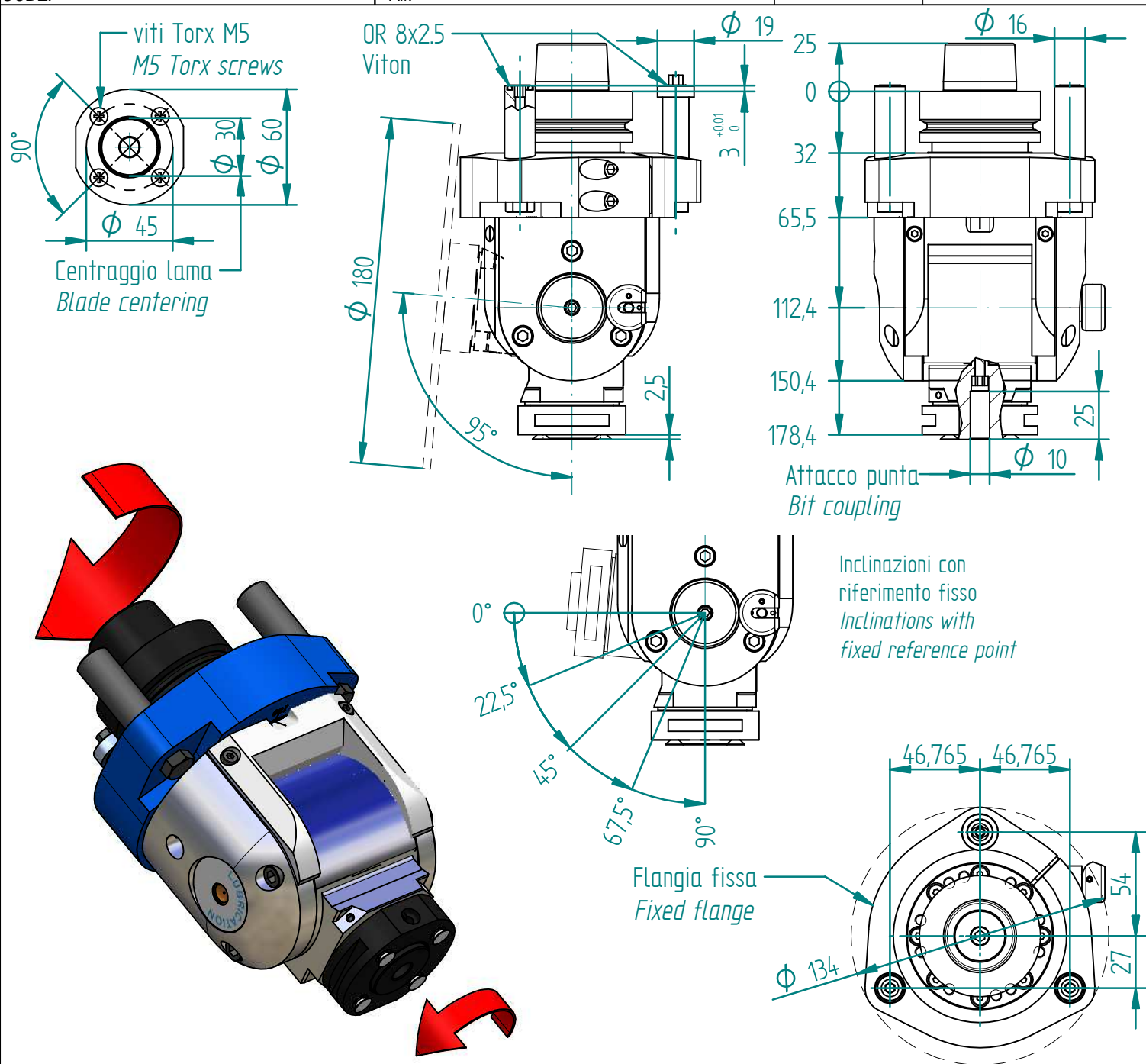
BLADE HOLDER AGGREGATE WITH MANUALLY CHANGEABLE ORIENTATION AND INCLINATION; CUSTOM HSK F63 COUPLING.

CODICE:
CODE: **H6314H0304**

CODICE AUX:
Rif:

REV.02

DATA: 03/11/2011



| | | | |
|--|------------------------|-----|-------------------------------|
| Velocità di rotazione elettromandrino / <i>Electrospindle rotation speed</i> | 6.000(*) / 8.000(9) | rpm | valore max / <i>max value</i> |
| Velocità di rotazione utensile / <i>Tool rotation speed</i> | 6.000(*) / 8.000(9) | rpm | valore max / <i>max value</i> |
| Rapporto di trasmissione / <i>Speed ratio</i> | 1 : 1 | | |
| Attacco elettromandrino / <i>Electrospindle coupling</i> | HSK F63 | | speciale / <i>custom</i> |
| Diametro codolo / <i>Tool shank diameter</i> | (*) Ø 10 | mm | |
| Diametro punta max / <i>Max bit diameter</i> | (*) Ø 10 | mm | |
| Diametro lama / <i>Blade diameter</i> | (9) Ø 180 | mm | valore max / <i>max value</i> |
| Profondità di lavorazione lama / <i>Blade working depth</i> | (9) 56 | mm | valore max / <i>max value</i> |
| Peso / <i>Weight</i> | 4.5 | kg | |
| Lubrificazione / <i>Lubrication</i> | grasso / <i>grease</i> | | KLÜBER NBU 15 |
| Temperatura di esercizio / <i>Working temperature</i> | 80 | °C | valore max / <i>max value</i> |

Le caratteristiche tecniche sono fornite a scopo informativo e non hanno carattere impegnativo. HSD si riserva pertanto di apportare le modifiche e i miglioramenti che riterrà necessari, senza preavviso e obbligo di estendere l'innovazione ai prodotti già forniti o in fase di fornitura. HSD si solleva altresì dai danni recati a terzi da un uso improprio e non conforme alle indicazioni sopraindicate e si riserva la proprietà dei disegni vietandone la divulgazione a terzi se non dietro un'espressa autorizzazione.

Technical features are provided for information only and are not binding. HSD reserves to make any adjustment and improvement considered necessary, without notice and obligation to extend the innovation to the already supplied or being supplied products. HSD also dismisses from damages caused to others because of improper use and not keeping with the listed instructions. HSD is owner of the drawings and forbids its disclosure to others except when authorized.