

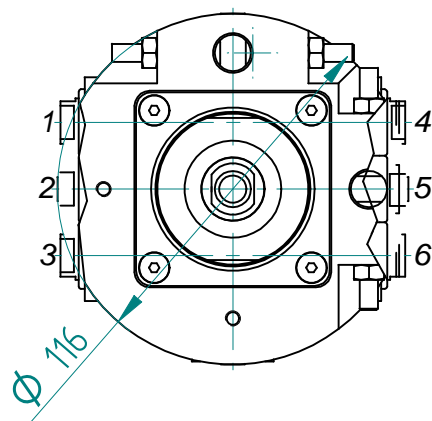
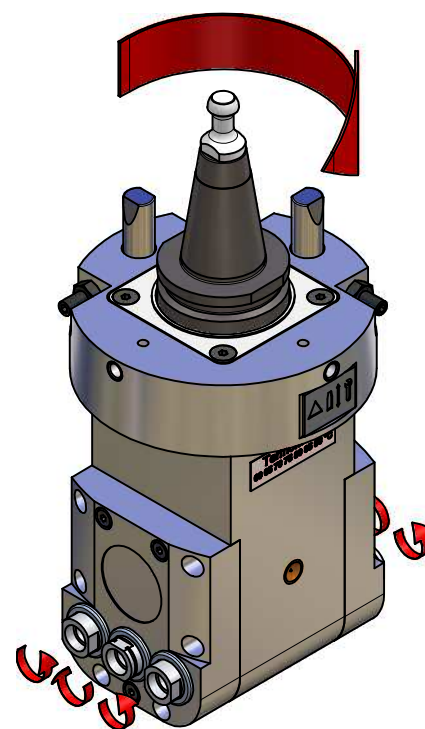
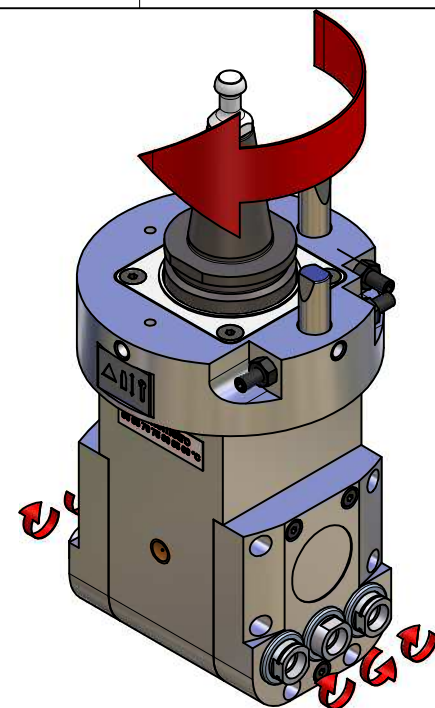
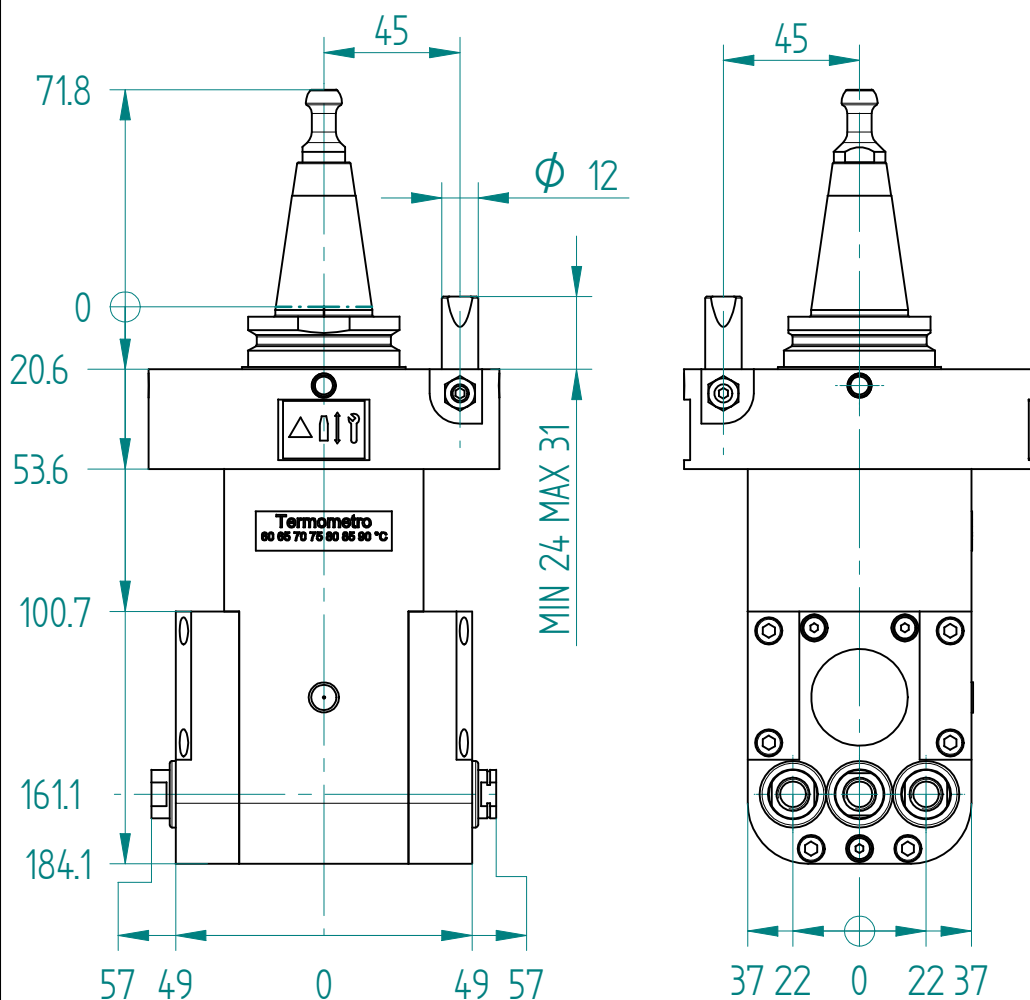
AGGREGATO 3+3 USCITE ORIZZONTALI PASSO 22 ATTACCO PUNTE M10; ATTACCO ISO 30
 AGGREGATE 3+3 HORIZONTAL SPINDLES STEP 22 FOR M10 BORING TOOLS FIT; ISO 30 COUPLING

CODICE:
CODE: **H630248000**

CODICE AUX:
Rif:

REV. 01

DATA: 27/07/2010



Mandrino	Velocità	Rotazione	Rap. Trasm.
Spindle	Speed	Rotation	Speed ratio
1	7200	DX/RH	1:2
2	5850	SX/LH	1:1.625
3	7200	DX/RH	1:2
4	7200	SX/LH	1:2
5	5850	DX/RH	1:1.625
6	7200	SX/LH	1:2

Velocità di rotazione elettromandrino / <i>Electrospindle rotation speed</i>	3.600	rpm	valore max / <i>max value</i>
Velocità di rotazione utensile / <i>Tool rotation speed</i>	Vedi tabella/See table	rpm	valore max / <i>max value</i>
Rapporto di trasmissione / <i>Speed ratio</i>	Vedi tabella/See table		
Attacco elettromandrino / <i>Electrospindle coupling</i>	ISO 30		
Attacco punta / <i>Bit diameter</i>	M 10	mm	
Diametro punta max / <i>Max bit diameter</i>	Ø10	mm	L _{max} = 90mm
Peso / <i>Weight</i>	~ 4.6	kg	
Lubrificazione / <i>Lubrication</i>	grasso / <i>grease</i>		KLÜBER NBU 15
Temperatura di esercizio / <i>Working temperature</i>	70	°C	valore max / <i>max value</i>

Le caratteristiche tecniche sono fornite a scopo informativo e non hanno carattere impegnativo. HSD si riserva pertanto di apportare le modifiche e i miglioramenti che riterrà necessari, senza preavviso e obbligo di estendere l'innovazione ai prodotti già forniti o in fase di fornitura. HSD si solleva altresì dai danni recati a terzi da un uso improprio e non conforme alle indicazioni sopraindicate e si riserva la proprietà dei disegni vietandone la divulgazione a terzi se non dietro un'espressa autorizzazione.

Technical features are provided for information only and are not binding. HSD reserves to make any adjustment and improvement considered necessary, without notice and obligation to extend the innovation to the already supplied or being supplied products. HSD also dismisses from damages caused to others because of improper use and not keeping with the listed instructions. HSD is owner of the drawings and forbids its disclosure to others except when authorized.