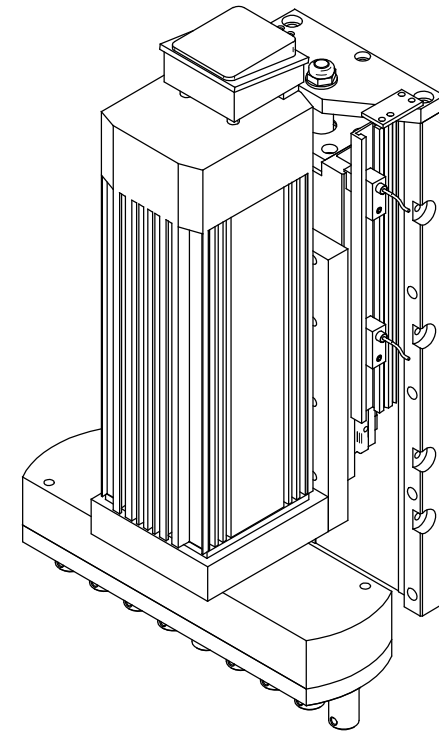
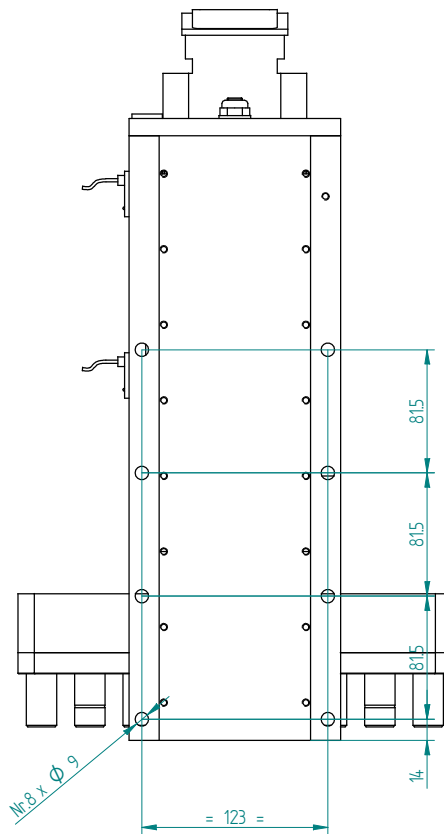
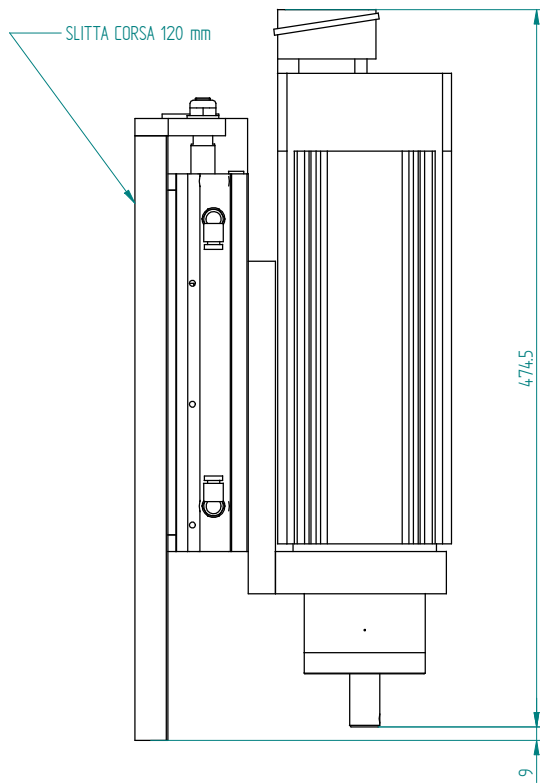
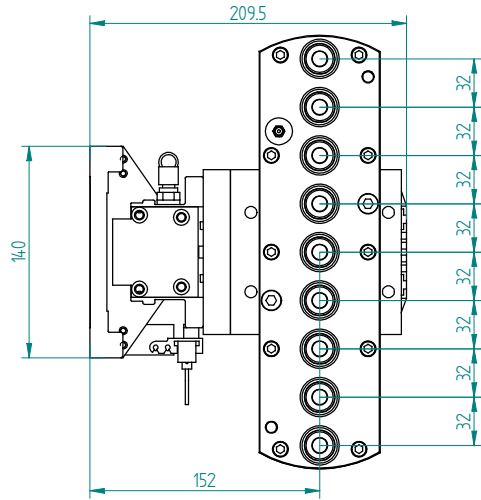


# GR. MOTORIZZATO 1,7kW CON TESTINA 9 MANDRINI INT. 32 E SLITTA CORSA 120



Motor rated data		Dati nominali motore	
Rated power	Potenza nominale	1.7	kW
Rated voltage	Tensione nominale	230/400	V
Rated frequency	Frequenza nominale	50	Hz
Rated current	Corrente nominale	7.4/4.3	A
Rated speed	Velocità di rotazione nominale	2790	rpm
cos φ	cos φ	0.72	-

RIPRODUZIONE E/O DIFFUSIONE VIETATA	X	X		X	X	<b>HSD</b> DIVISION	
	X	X		X	X		A2
	X	X		X	X		
	REV.	DESCRIZIONE REVISIONE			DATA	FIRMA	QUOTE SENZA INDICAZIONE DI TOLLERANZA - LAVORAZIONI MECCANICHE: - SALDOCARPENTERIE: - GETTI:
	DATA	DISEGNATO	CONTROLLATO	APPROVATO	SCALA:	PESO:	
	FIRMA	M. Ronconi				GREZZO DI:	
	MATERIALE:				SOSTITUISCE:		
	TRATTAMENTO TERMICO:				CICLO DI VERNICIATURA:		REVISIONE 0
	RIVESTIMENTO SUPERFICIALE:						
	DENOMINAZIONE:	GR A FORARE MOTORIZZATO 1,7 KW + TEST 9M INT.32 + SLITTA 120					NUMERO SPEDIZIONE H6314H0204