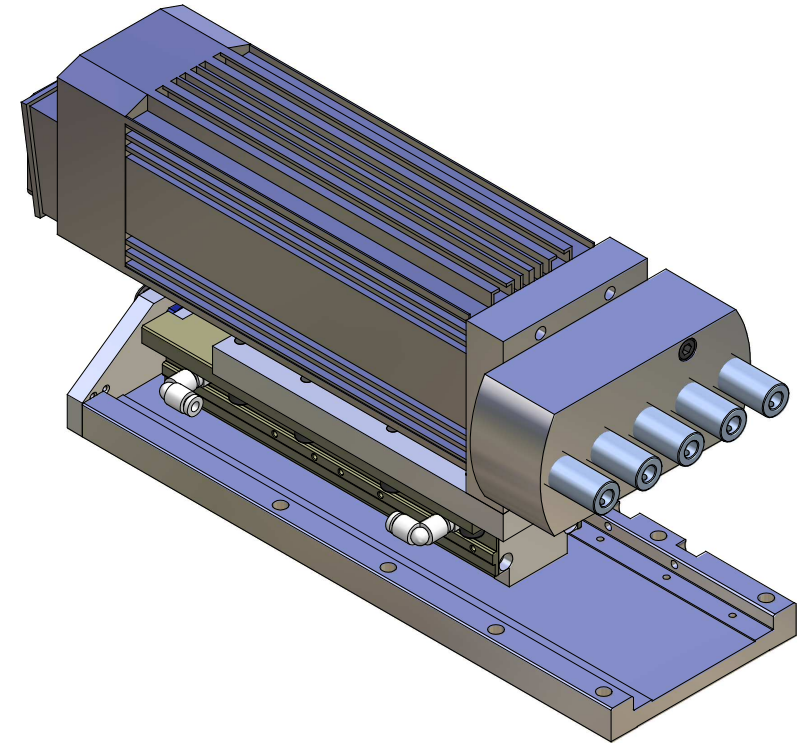


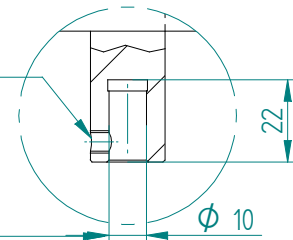
### Motor technical features / Caratteristiche tecniche motore

Rated voltage	Tensione nominale	230/400	[V]
Rated power	Potenza nominale	1,7	[kW]
Rated frequency	Frequenza nominale	50	[Hz]
Rated torque	Coppia nominale	5,78	[Nm]
Rated speed	Velocità nominale	2790	[rpm]
Weight	Peso	19.5	kg
Tools coupling	Connessione utensili	$\phi 10\text{mm}$	
Boring head lubrication	Lubrificazione testina a forare	Mobil EP1	
Stroke	Corsa	120mm	



### DETTAGLIO A

grano M6  
M6 dowel



Centraggio punta  
Bit centering

Technical features are provided for information only and are not binding. HSD reserves to make any adjustment and improvement considered necessary, without notice and obligation to extend the innovation to the already supplied or being supplied products. HSD also disclaims from damages caused to others because of improper use and not keeping with the listed instructions. HSD is owner of the drawings and forbids its disclosure to others except when authorized.

Le caratteristiche tecniche sono fornite a scopo informativo e non hanno carattere impegnativo. La ditta HSD si riserva pertanto di apportare qualsiasi modifica e miglioramenti che riterrà necessari, senza preavviso e obbligo di estendere l'innovazione ai prodotti già forniti o in fase di fornitura. La ditta HSD si solleva altresì dai danni recati a terzi da un uso improprio e non conforme alle indicazioni sopradicate. La ditta HSD si riserva la proprietà dei disegni vietandone la divulgazione a terzi se non dietro un'espresa autorizzazione.

REV.	01	Aggiornata tavola	RDOP	16/05/12	FB
DATA	16/02/2009				
FRMA	F. Bartozzi				

DESCRIZIONE REVISIONE

SCALE

PESSO

GRIZZO DI

SOSTITUIRE

TRATTAMENTO TERMICO

INVESTIMENTI SUPERFICIALI

REVISIONI

0 01

GRUPPO MOTORIZZATO 1.7 kW + testina 5M sg. STD int.32

HSD DIVISION

A1

LAZIO MECCANICHE

LAZIO MECCANICHE

LAZIO MECCANICHE

LAZIO MECCANICHE

H613004700