

DENOMINAZIONE/DESIGNATION

AGGREGATO ATTACCO HSK F63 SPECIALE 2 USCITE A FORARE ATTACCO PUNTE M10 +  
2 USCITE A FRESARE ATTACCO PINZA ER16

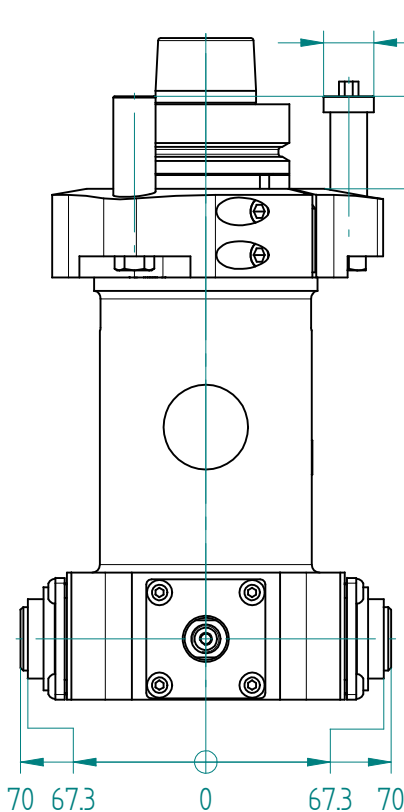
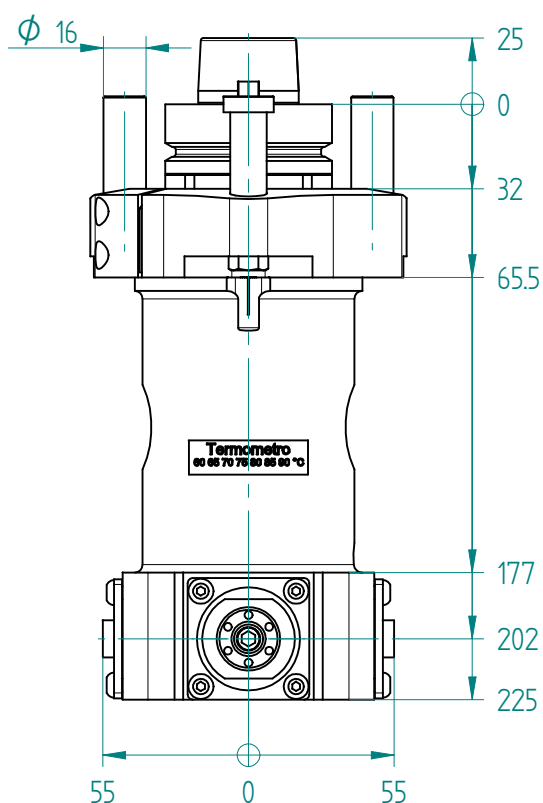
AGGREGATE HSK F63 CUSTOM COUPLING 2 BORING OUTLETS M10 +  
2 MILLING OUTLETS ER16 COLLET

CODICE:  
CODE: **H6314H0308**

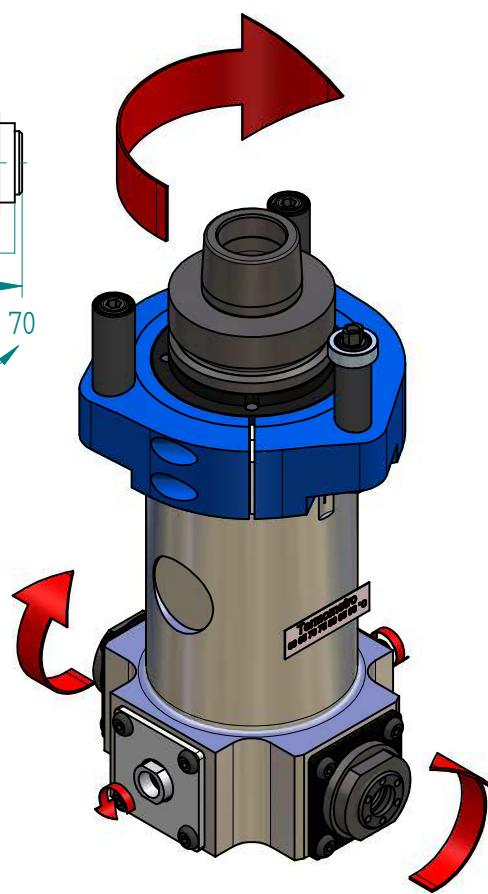
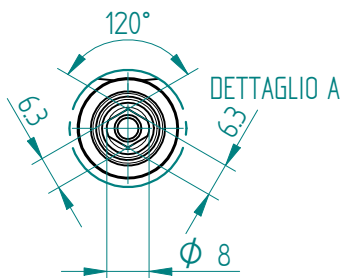
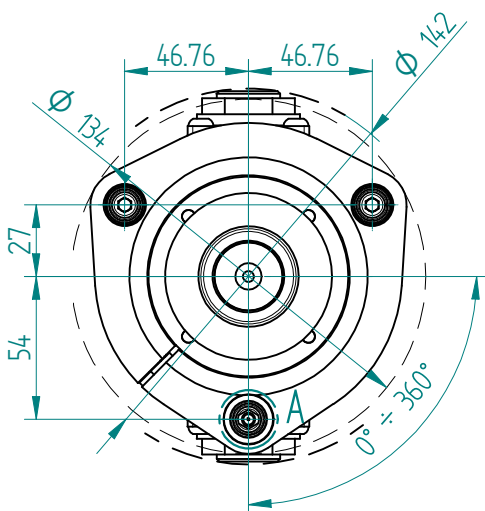
CODICE AUX:  
Rif:

REV.00

DATA: 01/09/2011



Ingombro Max. ghiera  
Max ring nut dimension



Velocità di rotazione elettromandrino / Electrospindle rotation speed	4.200 (*) / 7.000 (°)	rpm	valore max / max value
Velocità di rotazione utensili / Tool rotation speed	6.000 (*) / 10.000 (°)	rpm	valore max / max value
Verso di rotazione utensili / Tool rotation direction	destro / clockwise		
Rapporto di trasmissione / Speed ratio	1 : 1.43		
Attacco elettromandrino / Electrospindle coupling	HSK F63		SPECIALE / CUSTOM
Diametro punta fresare / Milling tool diameter	(°) Ø0.5 ÷ Ø10	mm	
Attacco punta a forare / Boring tool diameter	(*) M10	mm	
Diametro punta max / Max bit diameter	Ø10	mm	L <sub>max</sub> = 30mm(°) / 90mm(*)
Peso / Weight	~ 5.6	kg	
Lubrificazione / Lubrication	grasso / grease		KLÜBER NBU 15
Temperatura di esercizio / Working temperature	70	°C	valore max / max value

Le caratteristiche tecniche sono fornite a scopo informativo e non hanno carattere impegnativo. HSD si riserva pertanto di apportare le modifiche e i miglioramenti che riterrà necessari, senza preavviso e obbligo di estendere l'innovazione ai prodotti già forniti o in fase di fornitura. HSD si solleva altresì dai danni recati a terzi da un uso improprio e non conforme alle indicazioni sopraindicate e si riserva la proprietà dei disegni vietandone la divulgazione a terzi se non dietro un'espressa autorizzazione.

Technical features are provided for information only and are not binding. HSD reserves to make any adjustment and improvement considered necessary, without notice and obligation to extend the innovation to the already supplied or being supplied products. HSD also dismisses from damages caused to others because of improper use and not keeping with the listed instructions. HSD is owner of the drawings and forbids its disclosure to others except when authorized.