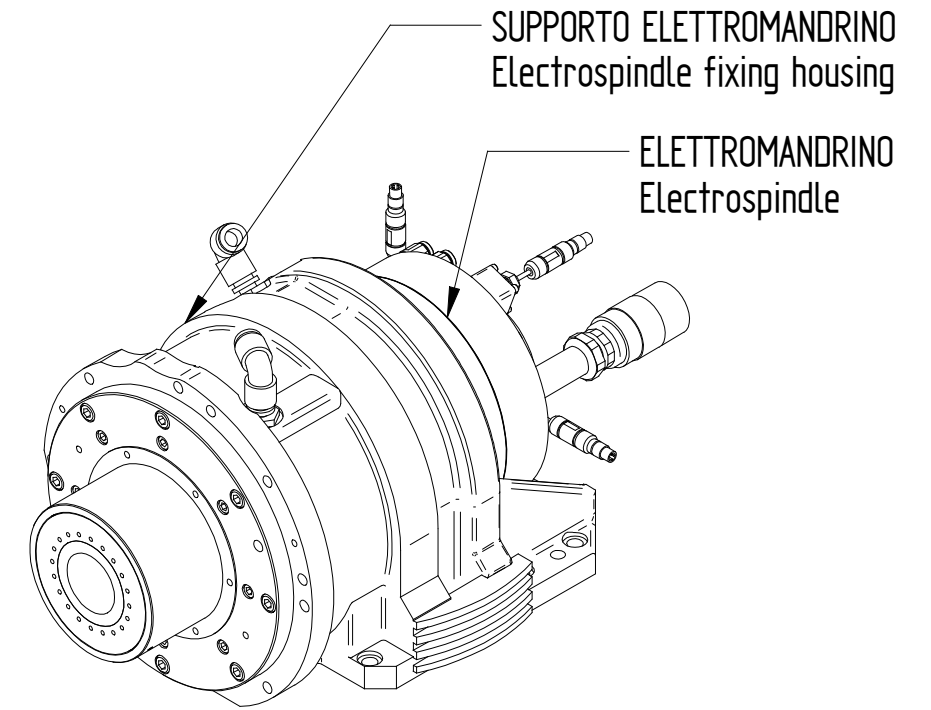
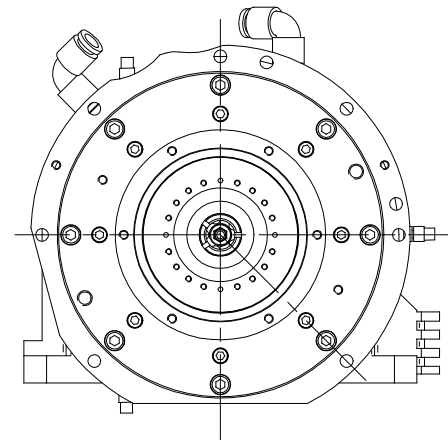
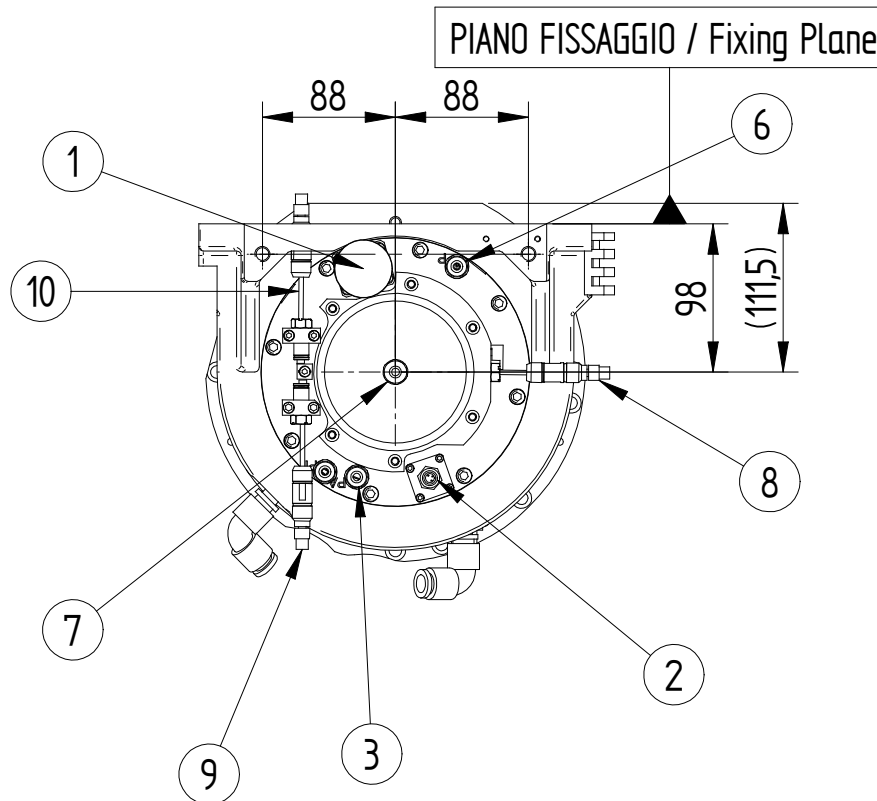


VISTA B



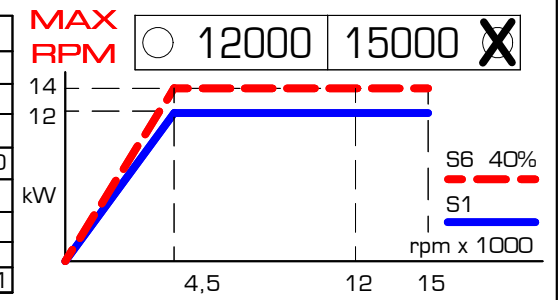
Connettore Potenza/ Power Connector	
Connettore Militare 6P maschio 6P Male Mil. Connector	
Connettore femmina volante fornito a corredo Female Connector included	
Pin	Descrizione / Description
A	Fase motore U / U Motor phase
B	Fase motore V / V Motor phase
C	Fase motore W / W Motor phase
D	Terra PE / GND
E	Allarme termico motore/ Thermal alarm
F	Allarme termico motore/ Thermal alarm

Rif.	Descrizione Description	Dati Data
1	Connettore di potenza Power and Thermal switch connector	L = 0,1 m
2	Sensore S3 S3 Sensor	L = 0,1 m
3/4	Ingresso/Uscita liquido refrigerante motore Coolant inlet/outlet	5 l/min min.
5	Ingresso aria cilindro pneumatico Toolholder release air inlet	10 bar
6	Ingresso aria pressurizzazione naso mandrino Air inlet for pressurization of spindle	4 bar
7	Ingresso acqua interna/pulizia cono Internal water inlet / toolholder cleaning	4 bar
8	S1 sensore utensile agganciato S1 Drawbar sensor	L = 0,1 m
9	S2 Utensile espulso S2 Tool out sensor	L = 0,1 m
10	S5 Sensore pistone indietro S5 Piston back sensor	L = 0,1 m
11	Ingresso aria ritorno pistone Toolholder locking air inlet 8piston aup)	10 bar



HSD

ASYNCHRONOUS 3-PHASE MOTOR				
V	260	380	380	380
Hz	225	325	600	750
rpm	4500	6500	12000	15000
kW (S1)	12	12	12	12
A	32	25	21	20
η = 0,85	Cos φ = 0,85		Poles: 6	
Ins. cl. F	IP 54	42 kg	IEC 60034-1	



RIPRODUZIONE E/O DIFFUSIONE VIETATA REPRODUCTION AND/OR DISCLOSURE OF THE DRAWING IS FORBIDDEN				HSD DIVISION	
REV.	DESCRIZIONE REVISIONE / REVISION DESCRIPTION			DATA / DATE	FIRMA SIGN
DATA DATE	04/05/2011	CONTROLLATO / CHECKED BY	APPROVATO / APPROVED	SCALA : SCALE : 1:5	 QUOTE SENZA INDICAZIONE DI TOLLERANZA POSITIONS WITHOUT TOLERANCE INFORMATION - LAVORAZIONI MECCANICHE : - MECHANICAL WORKINGS : - SALDOCARPENTERIE : - WELDMENT : - GETTI : - MELT CASTING :
FIRMA SIGN	Memoli S.			PESO : WEIGHT : GREZZO DI : RAW :	
MATERIALE : MATERIAL :				SOSTITUISCE : REPLACE :	
TRATTAMENTO TERMICO : HEAT TREATMENT :					
RIVESTIMENTO SUPERFICIALE : SURFACE TREATMENT :				CICLO DI VERNICIATURA : PAINTING CYCLE :	
DENOMINAZIONE : DESCRIPTION :	ES896 12kW 15kpm No DPC + Supp.				
				REVISIONE REVISION	0
				CODICE ARTICOLO DRAW N°	5530H0644