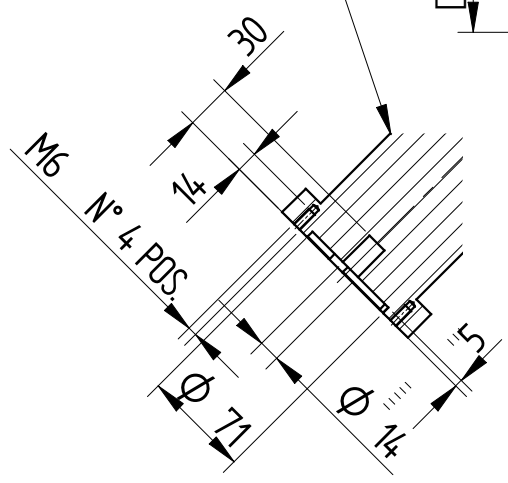
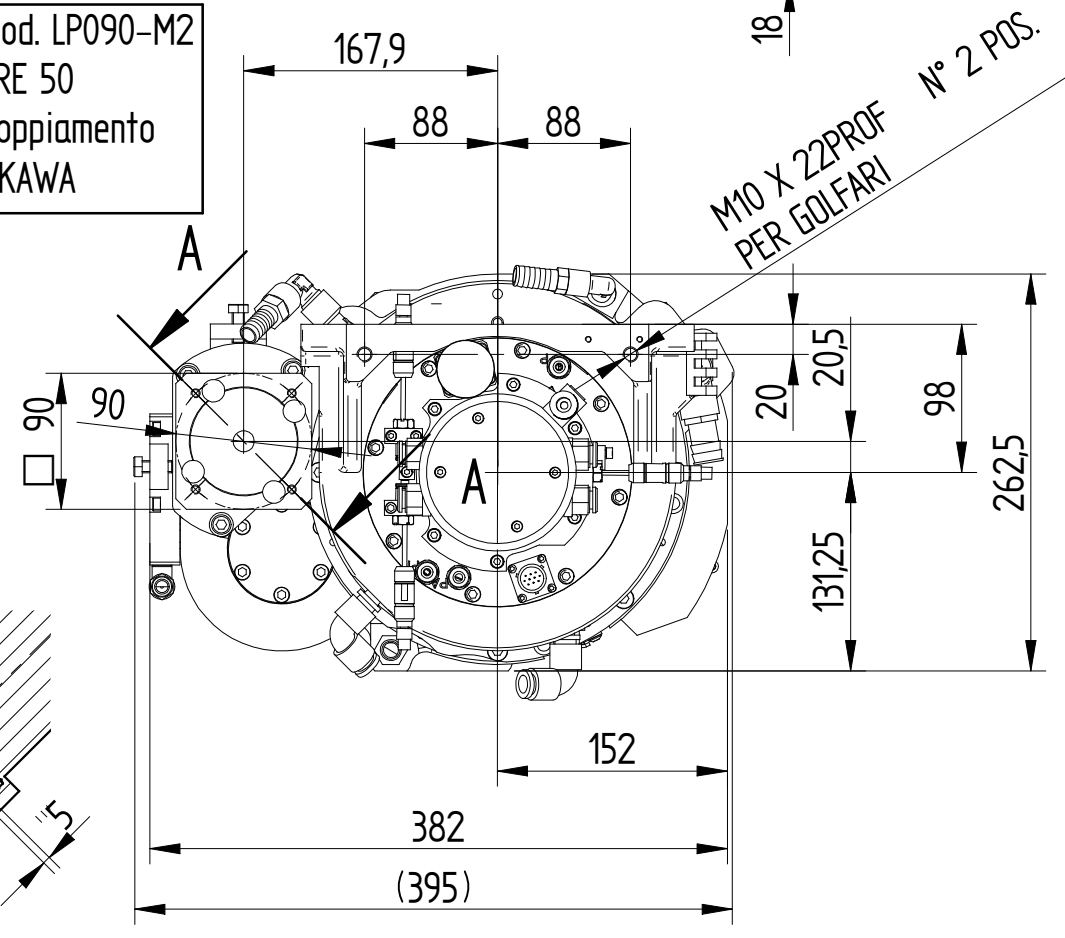
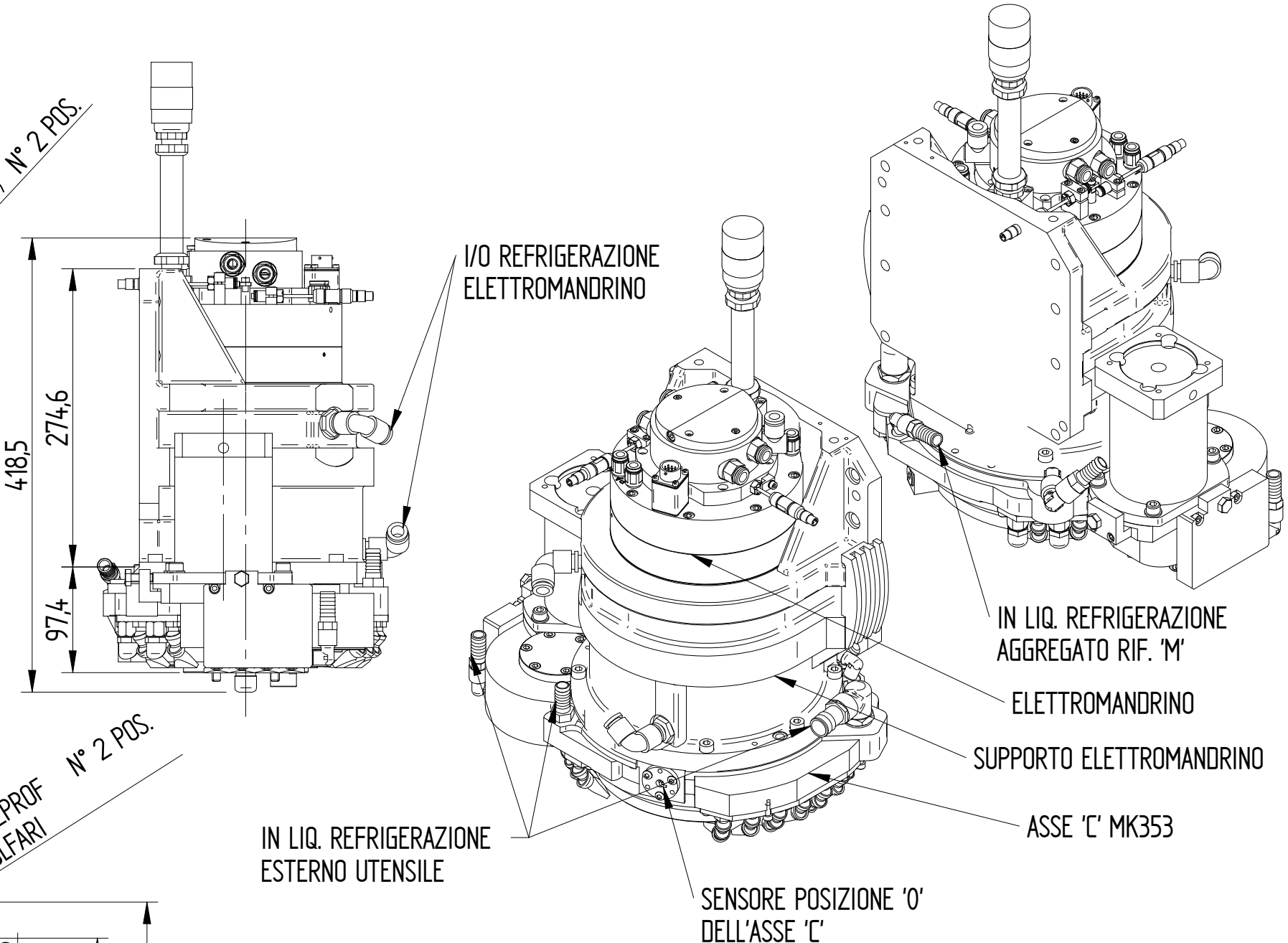


Riduttore epicicloidale Alpha mod. LP090-M2
 Rapporto di riduzione 25 OPPURE 50
 Comprensivo di flangia per accoppiamento
 con motore SGMP-04-V316 YASKAWA



SEZIONE A-A
 INTEFACCIA MOTORE



CARATTERISTICHE MK353		
RIDUZIONE	I	100 - 200
VELOCITA' NOMINALE IN INGRESSO	N1 [RPM]	3400
VELOCITA' MAX IN INGRESSO	N1 MAX [RPM]	6000

RIPRODUZIONE E/O DIFFUSIONE VIETATA REPRODUCTION AND/OR DISCLOSURE OF THE DRAWING IS FORBIDDEN				HSD DIVISION		A3	
REV.	DESCRIZIONE REVISIONE / REVISION DESCRIPTION			DATA / DATE	FIRMA SIGN		
DATA DATE	DISEGNATO / DRAW BY	CONTROLLATO / CHECKED BY	APPROVATO / APPROVED	SCALA : SCALE :	1 : 5	QUOTE SENZA INDICAZIONE DI TOLLERANZA POSITIONS WITHOUT TOLERANCE INFORMATION - LAVORAZIONI MECCANICHE : - MECHANICAL WORKINGS :	
FIRMA SIGN	Memoli S.	Pietro Paolo A.		PESO : WEIGHT :		- SALDOCARPENTERIE : - WELDMENT :	
MATERIALE : MATERIAL :				GREZZO DI : RAW :		- GETTI : - MELT CASTING :	
TRATTAMENTO TERMICO : HEAT TREATMENT :				SOSTITUISCE : REPLACE :			
RIVESTIMENTO SUPERFICIALE : SURFACE TREATMENT :				CICLO DI VERNICIATURA : PAINTING CYCLE :		REVISIONE REVISION	
DENOMINAZIONE : DESCRIPTION :	MK353 R200 ES796M 1vpp LeftMount CONNECT					CODICE ARTICOLO DRAW N°	
						5530H0617	