

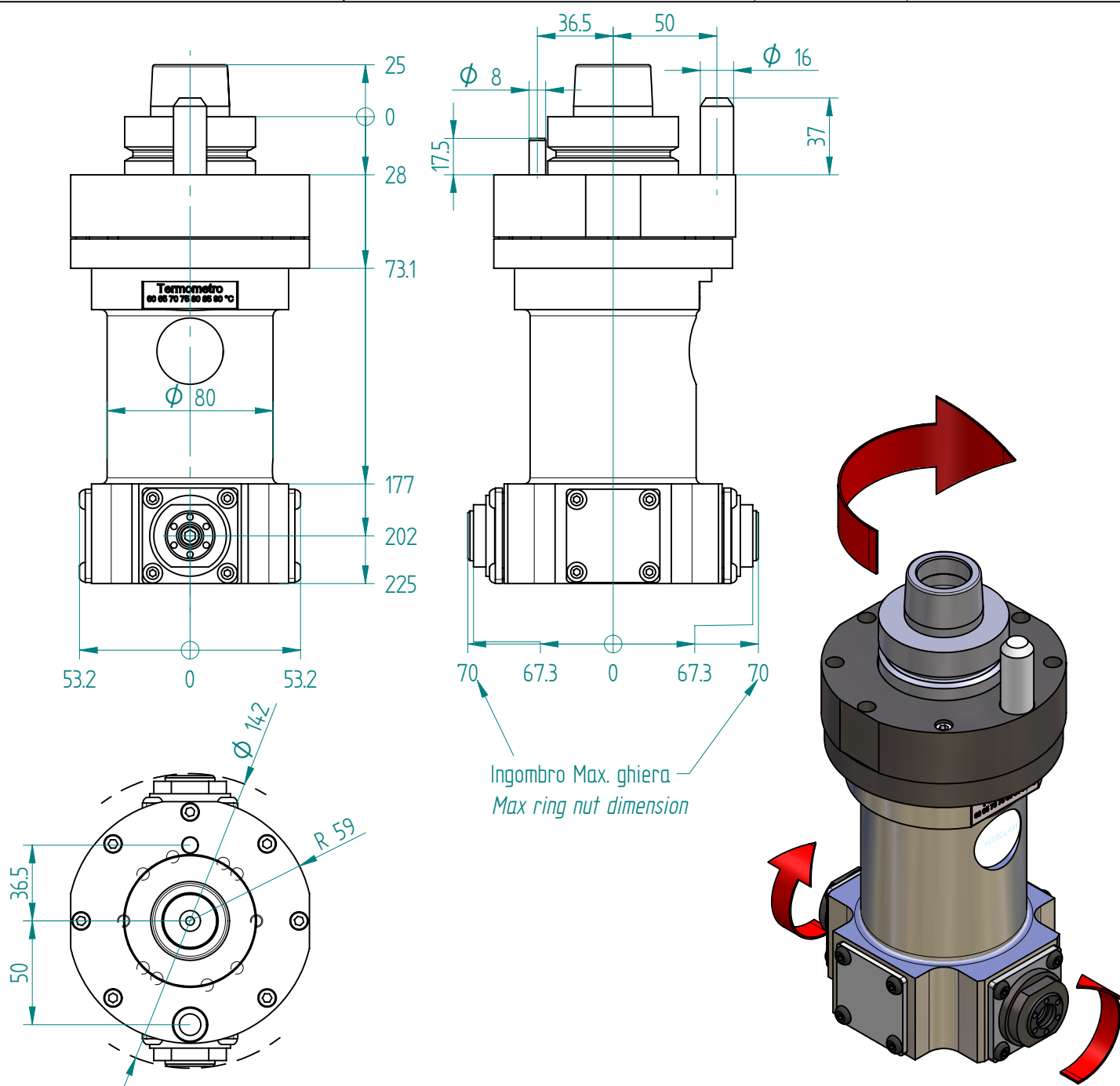
AGGREGATO ATTACCO HSK F63 2 USCITE A FRESARE ATTACCO PINZA ER 16 AGGREGATE HSK F63 COUPLING 2 MILLING OUTLETS ER 16 COLLET

CODICE:
CODE: **H630248100**

CODICE AUX:
Rif: 1003

REV. 01

DATA: 14/04/2010



Velocità di rotazione elettromandrino / <i>Electrospindle rotation speed</i>	7.000 (°)	<i>rpm</i>	valore max / <i>max value</i>
Velocità di rotazione utensili / <i>Tool rotation speed</i>	10.000 (°)	<i>rpm</i>	valore max / <i>max value</i>
Verso di rotazione utensili / <i>Tool rotation direction</i>	destro / <i>clockwise</i>		
Rapporto di trasmissione / <i>Speed ratio</i>	1 : 1.43		
Attacco elettromandrino / <i>Electrospindle coupling</i>	HSK F63		
Diametro punta fresare / <i>Milling tool diameter</i>	(°) Ø0.5 ÷ Ø10	<i>mm</i>	
Attacco punta a forare / <i>Boring tool diameter</i>		<i>mm</i>	
Diametro punta max / <i>Max bit diameter</i>	Ø10	<i>mm</i>	
Peso / <i>Weight</i>	7.1	<i>kg</i>	
Lubrificazione / <i>Lubrication</i>	grasso / <i>grease</i>		KLÜBER NBU 15
Temperatura di esercizio / <i>Working temperature</i>	70	°C	valore max / <i>max value</i>

Le caratteristiche tecniche sono fornite a scopo informativo e non hanno carattere impegnativo. HSD si riserva pertanto di apportare le modifiche e i miglioramenti che riterrà necessari, senza preavviso e obbligo di estendere l'innovazione ai prodotti già forniti o in fase di fornitura. HSD si solleva altresì dai danni recati a terzi da un uso improprio e non conforme alle indicazioni sopraindicate e si riserva la proprietà dei disegni vietandone la divulgazione a terzi se non dietro un'espressa autorizzazione.

Technical features are provided for information only and are not binding. HSD reserves to make any adjustment and improvement considered necessary, without notice and obligation to extend the innovation to the already supplied or being supplied products. HSD also dismisses from damages caused to others because of improper use and not keeping with the listed instructions. HSD is owner of the drawings and forbids its disclosure to others except when authorized.