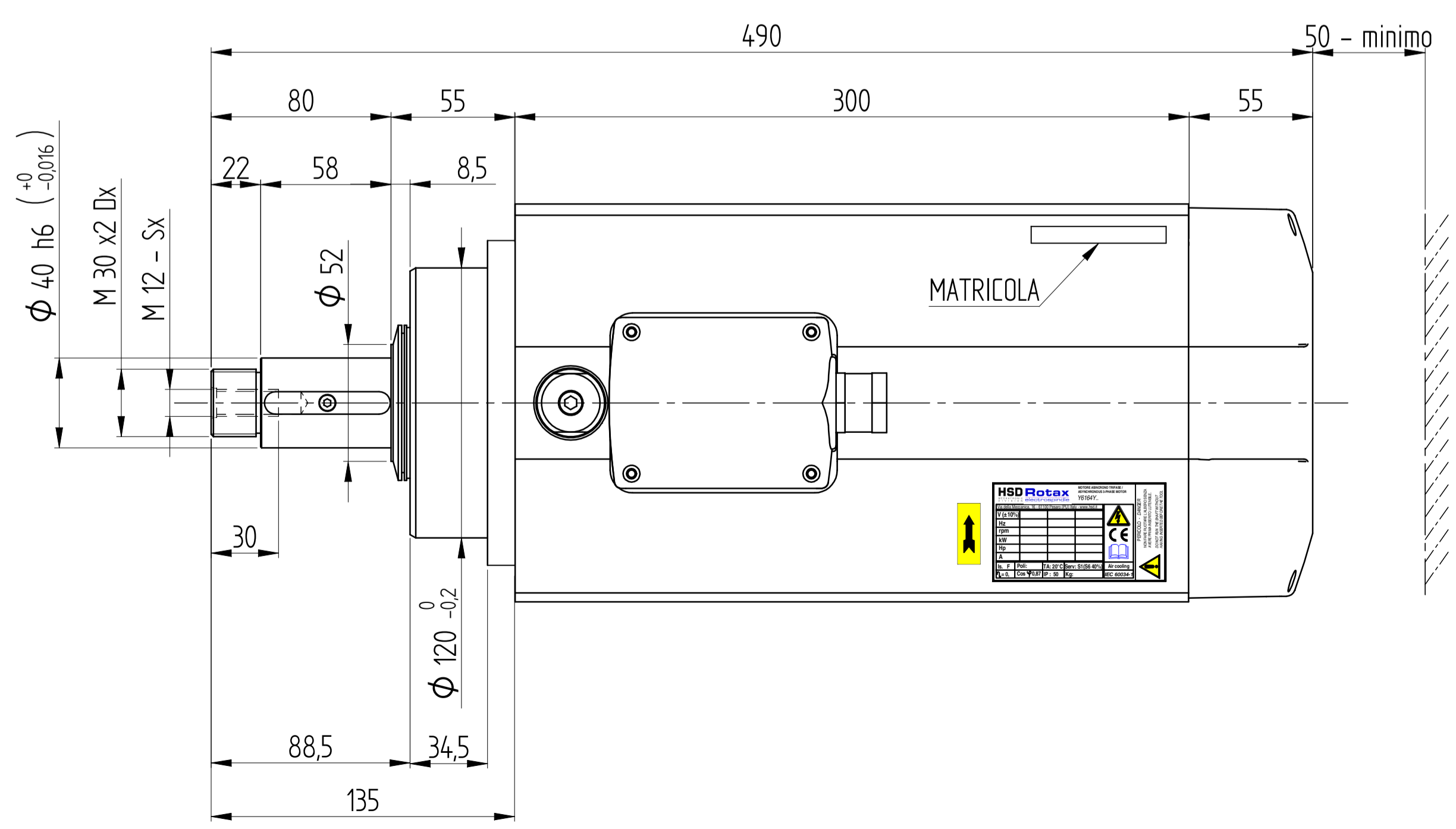
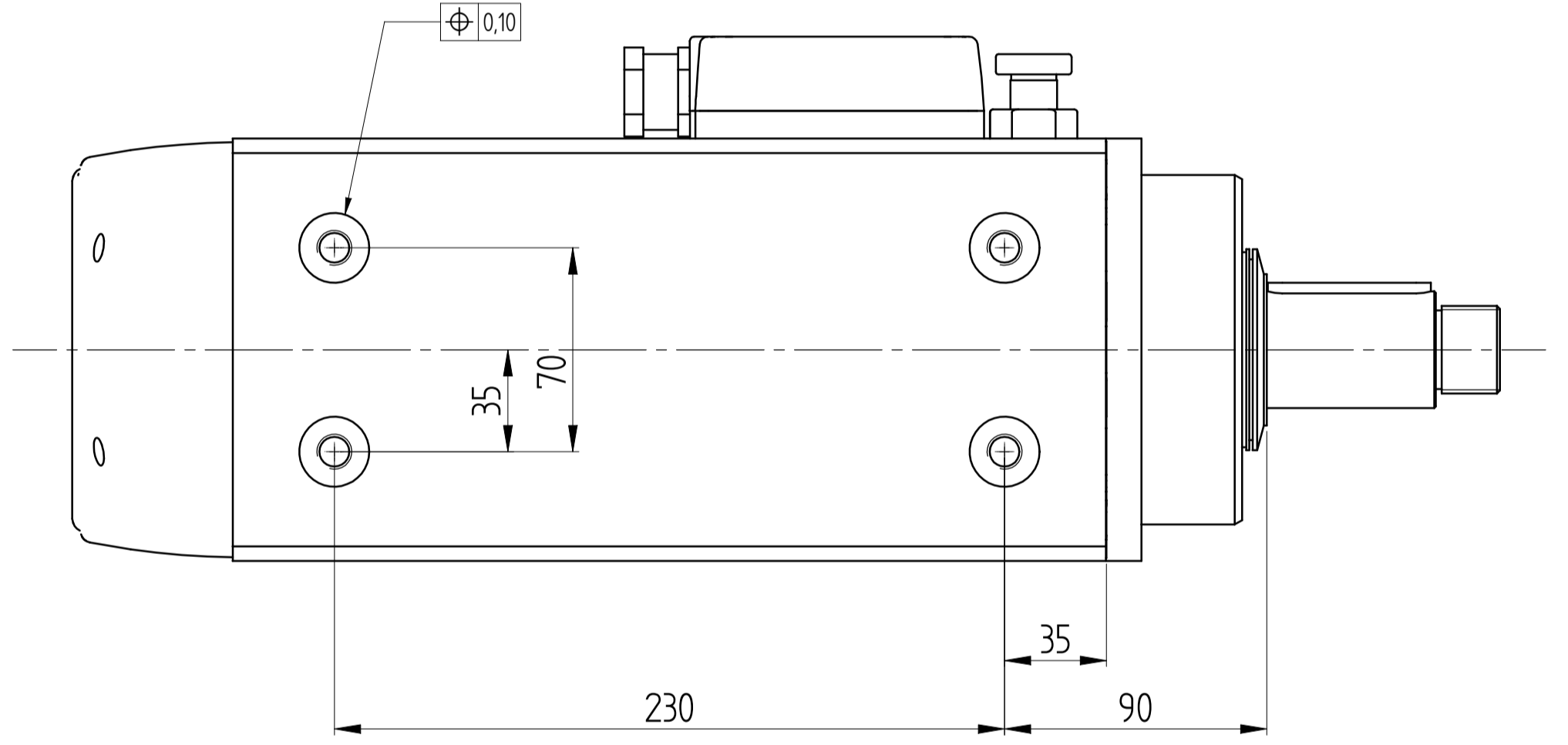
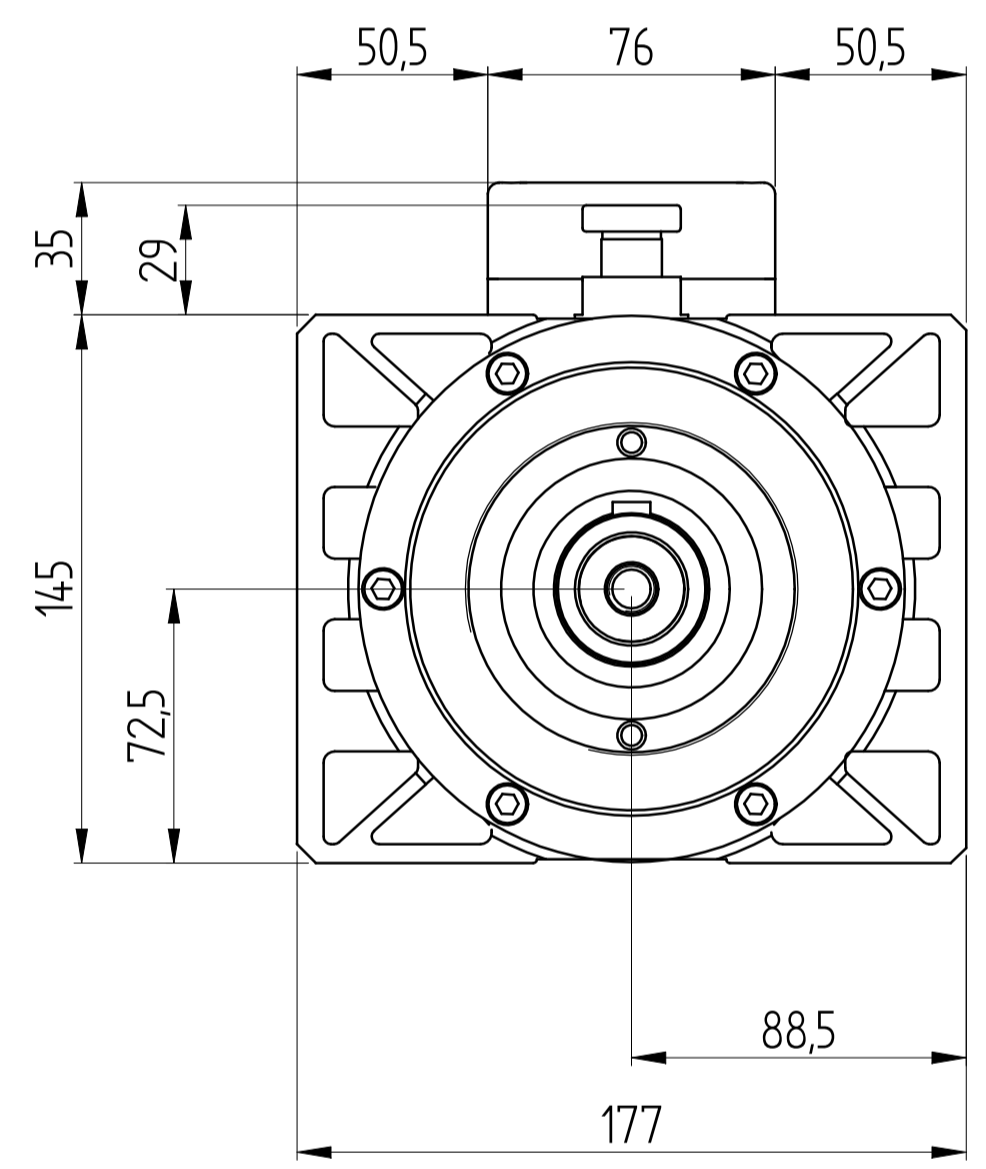
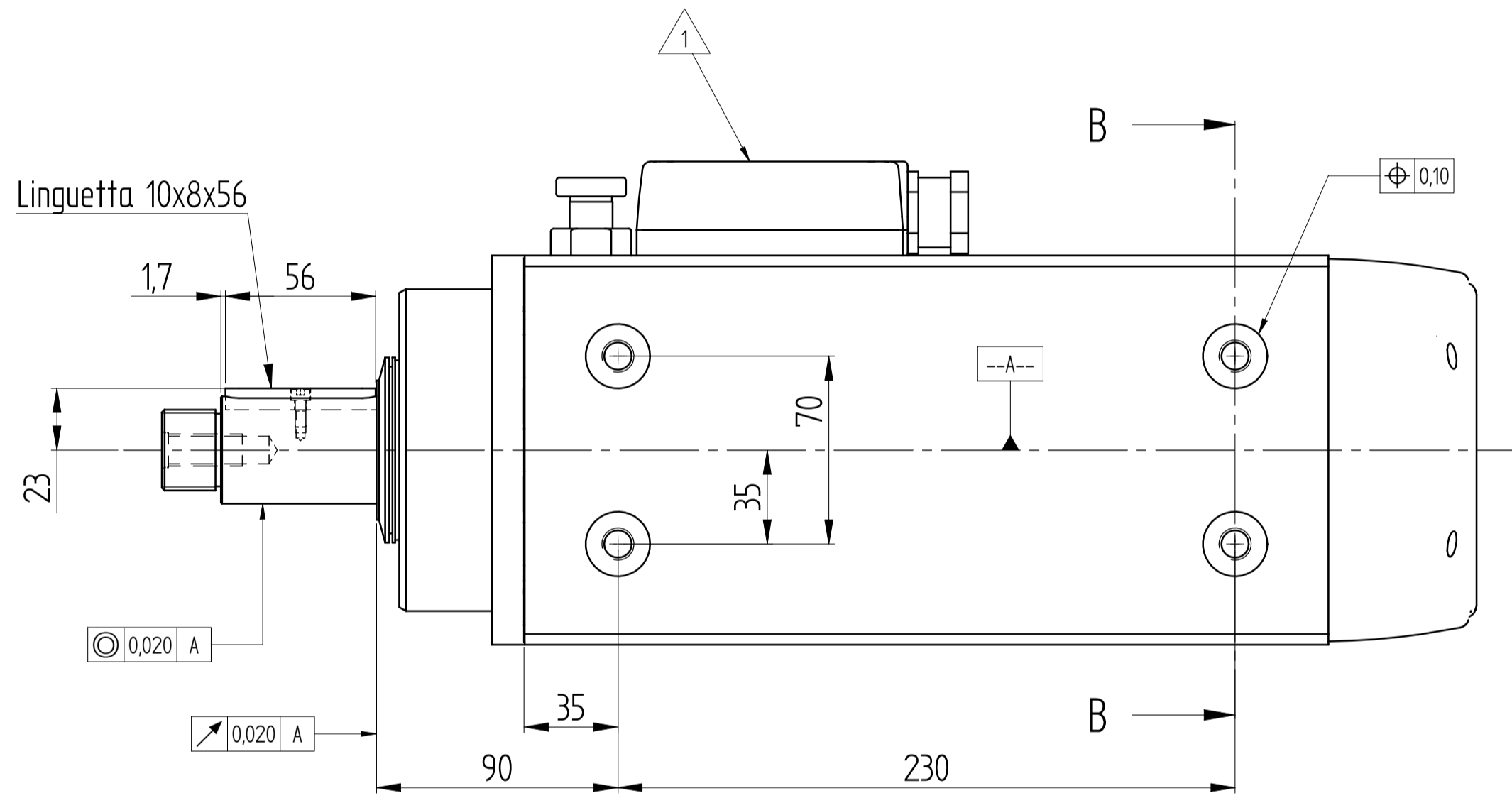
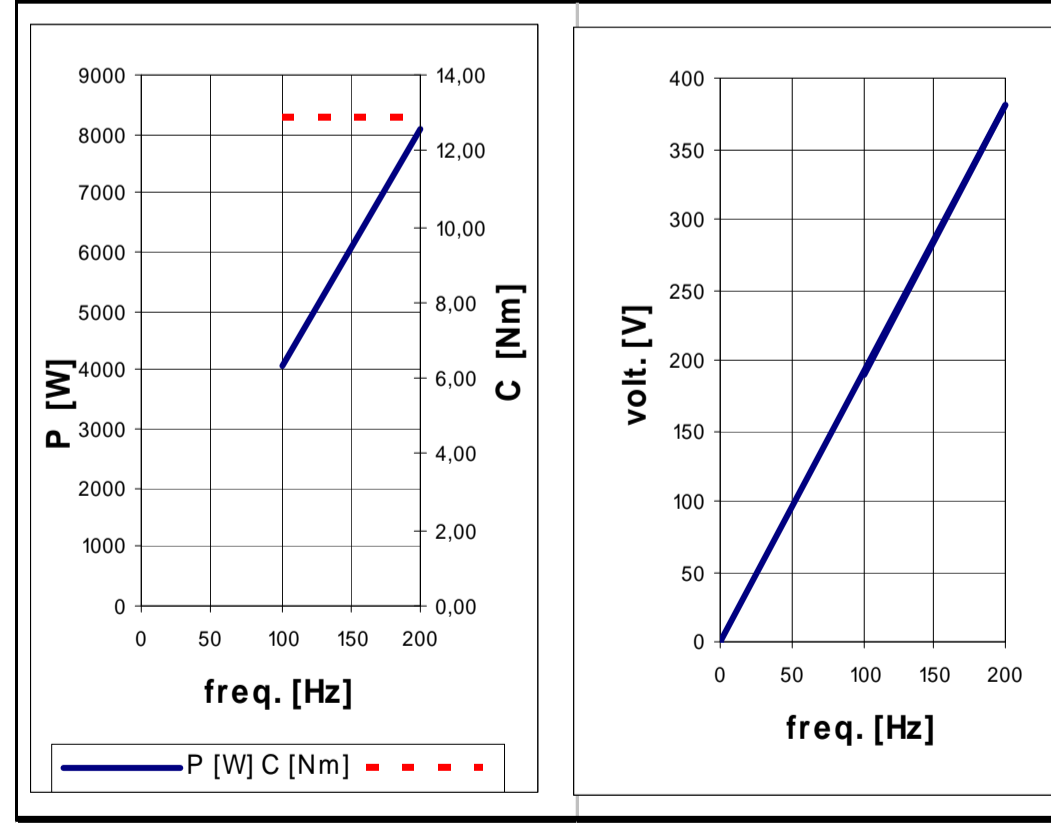


Sezione A-A

Sezione B-B

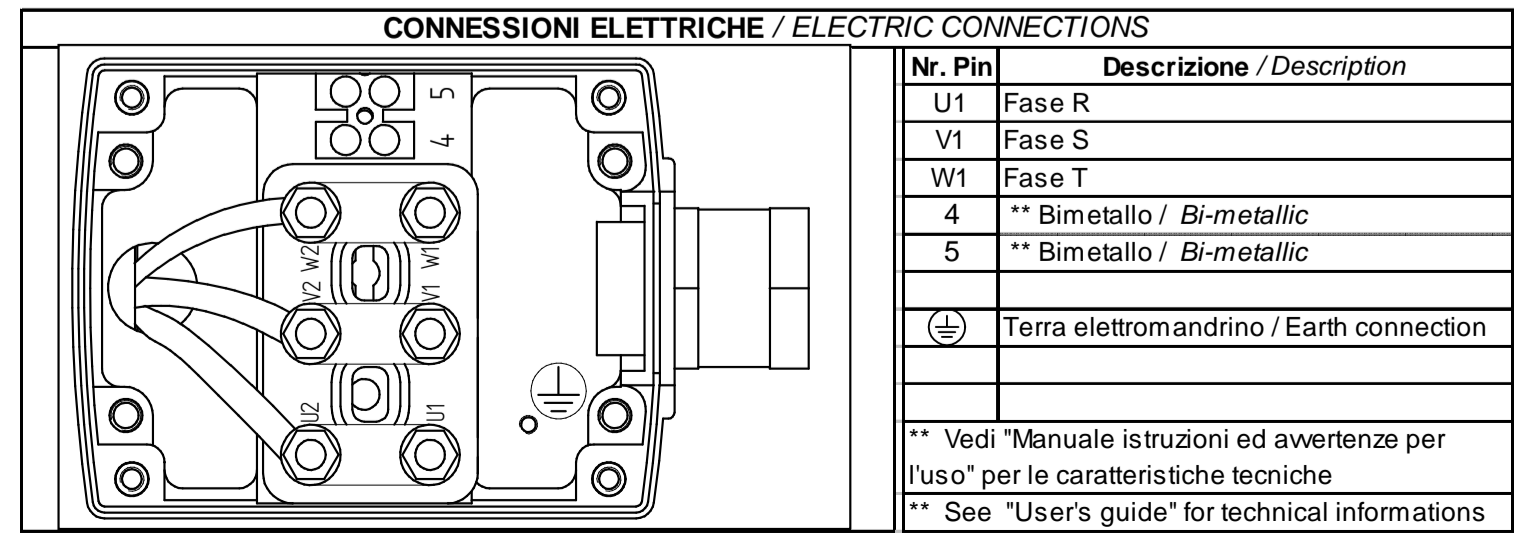


**DATI MOTORE E CURVE CARATTERISTICHE / PERFORMANCES AND MOTOR RATINGS**



<b>Tensione / Voltage</b>	<b>V ±10%</b>	380	0	0
<b>Potenza resa / Output Power</b>	<b>kW</b>	8,1 (9,5)	0	0
<b>Corrente nom. / Current</b>	<b>A</b>	18,2 (21,5)	0	0
<b>Frequenza / Frequency</b>	<b>Hz</b>	200	0	0
<b>rpm</b>	<b>rpm</b>	6000	0	0
<b>Coppia nom. / Torque</b>	<b>Nm</b>	12,89 (15,1)	0,00	0,00
<b>Cuscinetto Ant. / Front Bearing</b>		contobliquo		
<b>Cuscinetto Post. / Post. Bearing</b>		radiale		
<b>Rendimento / Efficiency</b>	$\eta$		0,85	
<b>Fattore di potenza / Power factor</b>	$\cos \phi$		0,75	
<b>Numero di poli / Poles</b>			4	
<b>Tipo di servizio / Service type</b>			S1 (S6 40%)	
<b>Classe di isolam. / Insulation class</b>			F	
<b>Raffreddamento / Cooling</b>			Aria forzata	
<b>Peso / Weight</b>	<b>Kg</b>		35	
<b>Grado IP / Type of Protection</b>	<b>IP</b>		50	

NOTA:  
NON FAR GIRARE L'ELETTROMANDRINO  
SENZA L'UTENSILE INSERITO



Nr.	Pin	Descrizione / Description
U1		Fase R
V1		Fase S
W1		Fase T
4		** Bimetallo / Bi-metallic
5		** Bimetallo / Bi-metallic
		Terra elettromandrino / Earth connection

2	Aggiunta protezione termica	13/12/07	L.B.
1	Sostituito connettore con morsetteria	21/09/07	BL
REV.	DESCRIZIONE REVISIONE	DATA	FIRMA
DISIGNATO	CONTROLLATO	APPROVATO	SELA
DATA	23/12/05	23/12/05	12
FIRMA	Pacchiardo	Franzoso	

MT1120-170-LING-380V-DX-6/6000-8,1 kW S1 Y6164Y0017