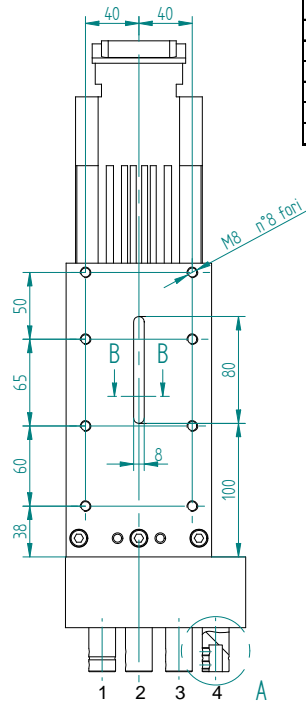
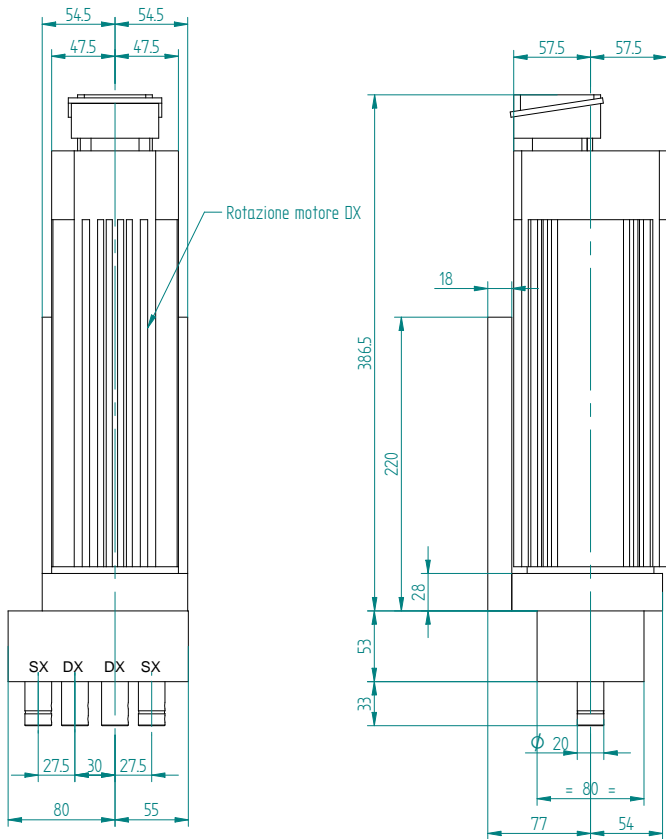
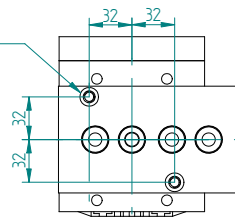


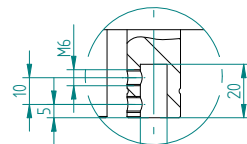
CODICE COMMERCIALE HGSP0111

Fissaggio testina al gruppo motore con n°2 viti M8



Rapporto di trasmissione			
1	1 : 1.39	IN : OUT	
2	1 : 1	IN : OUT	
3	1 : 1	IN : OUT	
4	1 : 1.39	IN : OUT	

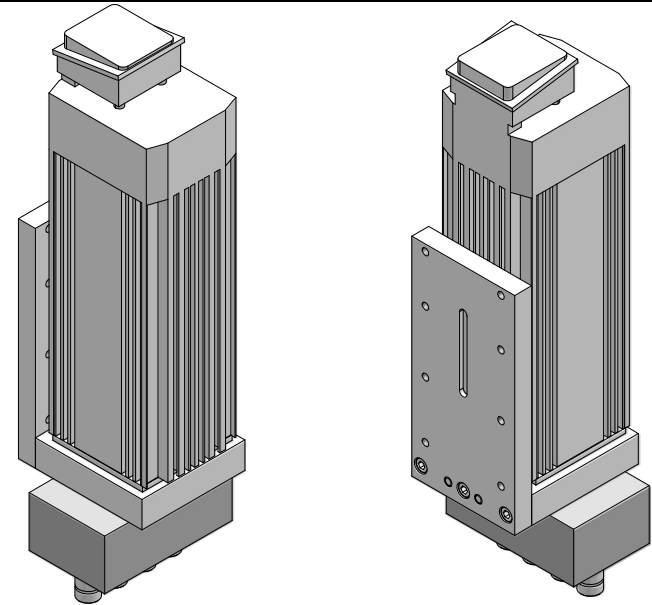
SEZIONE B-B



DETTAGLIO A

Boring head technical features / Caratteristiche tecniche testa

Working parameters	Parametri di lavoro		[unità misura] [units]
Working frequency	Frequenza di lavoro	70	Hz
Speed ratio (V spindles / motor)	Rapporto di trasmissione (mandrino V / motore)	Vedi tabella	OUT / IN
Vertical spindles speed	Regime di rotazione verticali	Vedi tabella	rpm
Horizontal spindles speed	Regime di rotazione orizzontali	-	rpm
Blade spindles speed	Regime di rotazione lama	-	rpm
Oval cylinder thrust	Spinta camicie ovali	-	N
Round cylinder thrust	Spinta camicie tonde	-	N
Vertical spindles stroke	Corsa mandrini verticali	-	mm
Horizontal spindles stroke	Corsa mandrini orizzontali	-	mm
Weight	Peso	~ 15	kg
Tools coupling	Connessione utensili	Ø10 + grano M6	-
Transmission lubrication	Lubrificazione trasmissione	Mobil EP1	-
Horizontal spindles lubrication	Lubrificazione orizzontali	-	-
Blade unit lubrication	Lubrificazione gruppo lama	-	-
Supply pressure	Pressione di alimentazione	-	bar
Pneumatic feeding handling	Gestione alimentazione pneumatica	-	-
Motor rated data		Dati nominali motore	
Rated power	Potenza nominale	1.7	kW
Rated voltage	Tensione nominale	230/400	V
Rated frequency	Frequenza nominale	50	Hz
Rated current	Corrente nominale	7.4/4.3	A
Rated speed	Velocità di rotazione nominale	2790	rpm
cos φ	cos φ	0.72	-



Technical features are provided for information only and are not binding. HSD reserves to make any adjustment and improvement considered necessary, without notice and obligation to extend the innovation to the already supplied or being supplied products. HSD also disclaims from damages caused to others because of improper use and not keeping with the listed instructions. HSD is owner of the drawings and forbids its disclosure to others except when authorized.

Le caratteristiche tecniche sono fornite a scopo informativo e non hanno carattere impegnativo. La ditta HSD si riserva pertanto di apportare qualsiasi modifica e miglioramenti che riterrà necessari, senza preavviso e obbligo di estendere l'innovazione ai prodotti già forniti o in fase di fornitura. La ditta HSD si solleva altresì dai danni arrecati a terzi da un uso improprio e non conforme alle indicazioni sopraindicate. La ditta HSD si riserva la proprietà dei disegni vietandone la divulgazione a terzi se non dietro un'espressa autorizzazione.

REV.	DESCRIZIONE REVISIONE	RDIP	DATA	FIRMA
DATA	01/02/2008	DESIGNATO	CONTROLLATO	APPROVATO
FIRMA	A. Roselli	SCALA	1:2	PESO
MATERIALE		DIRETTO DI	MSB0111	VERIFICHE
TATTAMENTO TERMICO		DISBURSICE		
TRATTAMENTO SUPERFICIALE				
REVISIONI				

GRUPPO MOTORI
Gr. motorizz. 1,7 KW + testina 4M. attacco Ø10 int.27.5-30-27.5

HSD DIVISION
A1
SQUADRE SODALITÀ - MECCANICHE DI SOLLICITAZIONE
LAVORAZIONE MECCANICHE
SALDOCAPINTESSERE
GETTI
REVISIONI

Gr. motorizz. 1,7 KW + testina 4M. attacco Ø10 int.27.5-30-27.5

H613003300