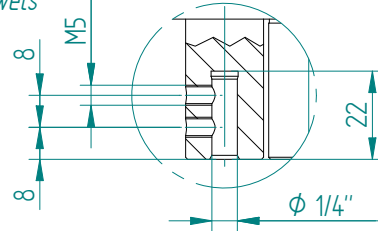
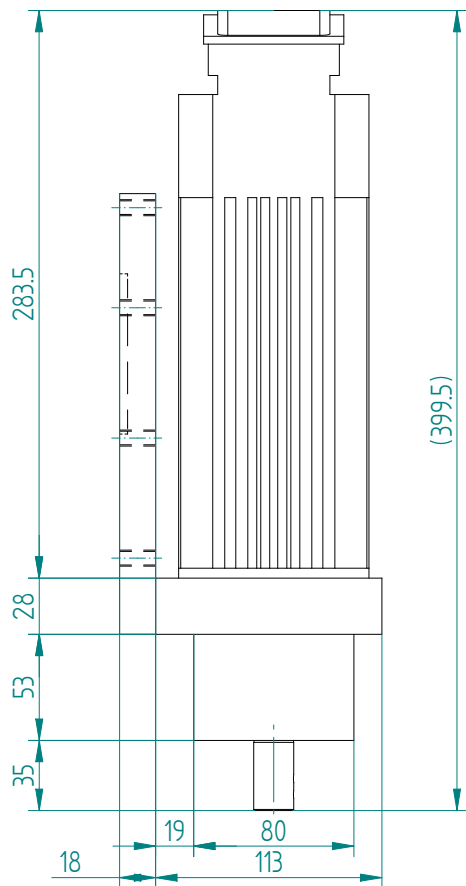


N°2 grani
N°2 dowels

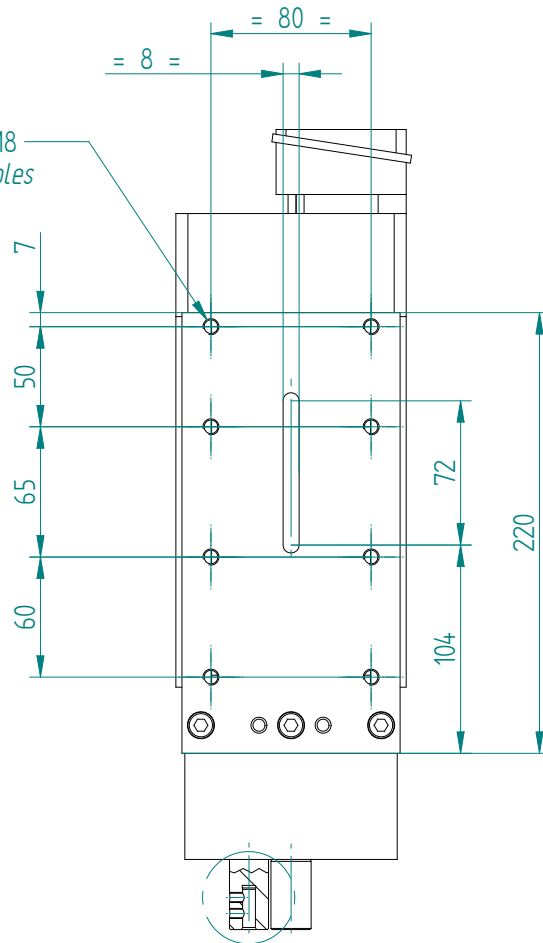
DETTAGLIO A



Centraggio punta
Bit centring

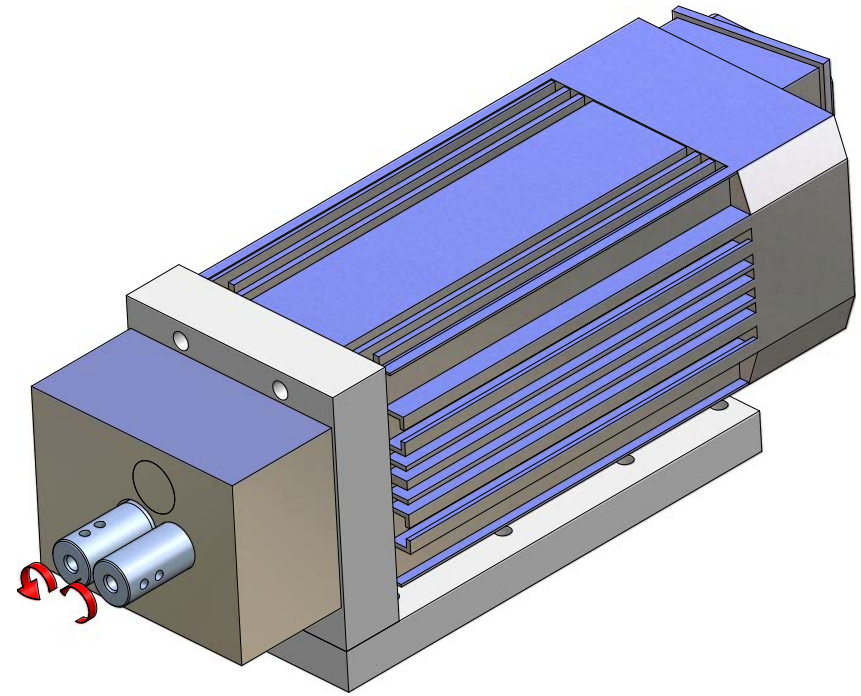


n.8 fori M8
n.8 M8 holes



A

Motor technical features / Caratteristiche tecniche del motore			
Rated power	Potenza nominale	1.1	kW
Rated voltage	Tensione nominale	230/400	V
Rated frequency	Frequenza nominale	50	Hz
Rated speed	Velocità nominale	2750	rpm
Rated torque	Coppia nominale	3.82	Nm
Insulation class	Grado di protezione	IP 55	
Service	Grado di servizio	S6 - 60%	
Tools coupling	Attacco utensili	$\phi 1/4''$	
Boring head lubrication	Lubrificazione testina di foratura	Mobil EP1	
Weight	Peso	12.1	kg



Technical features are provided for information only and are not binding. HSD reserves to make any adjustment and improvement considered necessary, without notice and obligation to extend the innovation to the already supplied or being supplied products. HSD also disclaims from damages caused to others because of improper use and not keeping with the listed instructions. HSD is owner of the drawings and forbids its disclosure to others except when authorized.

Le caratteristiche tecniche sono fornite a scopo informativo e non hanno carattere impegnativo. La ditta HSD si riserva pertanto di apportare qualsiasi modifica e miglioramenti che riterrà necessari, senza preavviso e obbligo di estendere l'innovazione ai prodotti già forniti o in fase di fornitura. La ditta HSD si solleva altresì dai danni recati a terzi da un uso improprio e non conforme alle indicazioni sopraindicate. La ditta HSD si riserva la proprietà dei disegni vietandone la divulgazione a terzi se non dietro un'espressa autorizzazione.

REV.	DESCRIZIONE REVISIONE			SCALE	RDOP.	DATA	FIRMA	QUOTE DIMENSIONI IN TOLLERANZA	
	DISEGNATO	CONTROLLATO	APPROVATO	PESO:				LAVORAZIONE MECCANICHE:	
DATA	16/02/2007			GREZZO DI:				SALDOCAPPIERIE:	
FIRMA	L. Mattioli			SOTTUSUCC:				GETTI:	
MATERIALE:									
TATTAMENTO TERMICO:									
TRATTAMENTO SUPERFICIALE:									
SEMICONDUZIONE:									
Gr. motorizzato con testina 2M int.21 attacco utensile $\phi 1/4''$								H613000900	