

DATI MOTORE E CURVE CARATTERISTICHE / PERFORMANCES AND MOTOR RATINGS

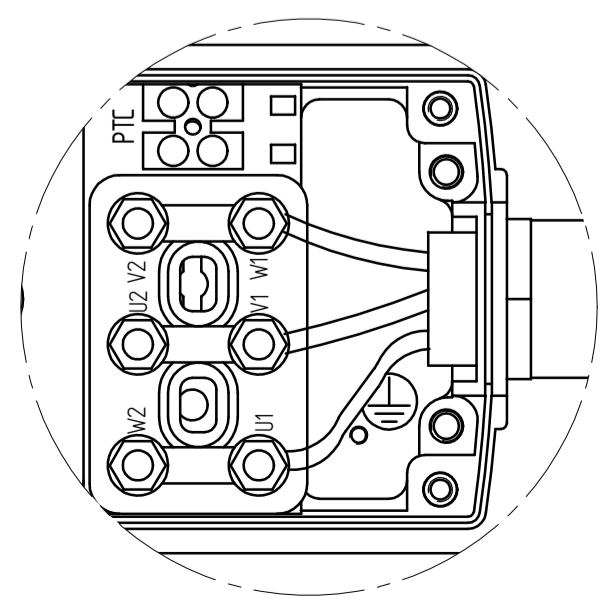
Tensione / Voltage	V ±10%	220	220	0
Potenza resa / Output Power	kW	7	7	0
Corrente nom. / Current	A	28,7	28,7	0
Frequenza / Frequency	Hz	467	600	0
rpm	rpm	14000	8000	0
Coppia nom. / Torque	Nm	4,8	3,7	0,0
Rendimento / Efficiency	η		0,82	
Fattore di potenza / Power factor	cos ϕ		0,86	
Numero di poli / Poles			4	
Tipo di servizio / Service type			S1	
Classe di isolam. / Insulation class			F	
Raffreddamento / Cooling			elettroventola	
Peso / Weight	Kg		5	
Grado IP / Type of Protection	IP		50	

DATI MOTORE E CURVE CARATTERISTICHE / PERFORMANCES AND MOTOR RATINGS

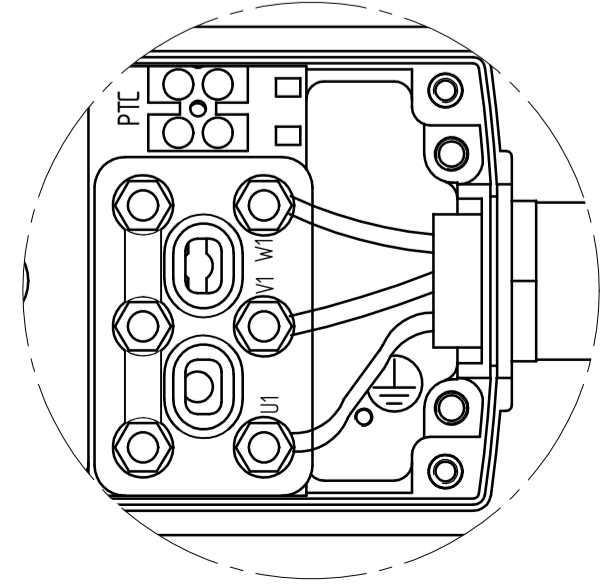
Tensione / Voltage	V ±10%	380	380	0
Potenza resa / Output Power	kW	7	7	0
Corrente nom. / Current	A	16,6	16,6	0
Frequenza / Frequency	Hz	467	600	0
rpm	rpm	14000	8000	0
Coppia nom. / Torque	Nm	4,8	3,7	0,0
Rendimento / Efficiency	η		0,82	
Fattore di potenza / Power factor	cos ϕ		0,86	
Numero di poli / Poles			4	
Tipo di servizio / Service type			S1	
Classe di isolam. / Insulation class			F	
Raffreddamento / Cooling			elettroventola	
Peso / Weight	Kg		5	
Grado IP / Type of Protection	IP		50	

CARATTERISTICHE MOTORE

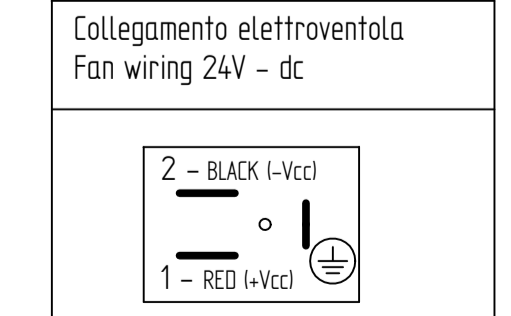
kW	7	7	7	7
Volt ±10%	380	380	220	220
Amp	16,6	16,6	28,7	28,7
Hz	467	600	467	600
coll	Y	Y	Δ	Δ
rpm	14000	18000	14000	18000
Nr.Poli	4			



Collegamento elettrico:
Triangolo 220V 467-600Hz



Collegamento elettrico:
Stella 380V 467-600Hz



CARATTERISTICHE ELETTROVENTOLA

W	6,5
Volt ±10%	24
Amp	0,27

SEV

1 Aggiornamento distinta 28/11/06 P.G.

REV. DESCRIZIONE REVISIONE DATA FIRMA

DESIGNATO: PACCHIARDO, CONTROLLOTO: FRANZOSO, APPROVATO: [Signature], SERIA: 11, PESO: ~15 Kg

DATA: 05/07/05, 05/07/05

FIRMA: Pacchiardo, Franzoso

REVISIONE: 1

MT1090-140-EL-ER32-220/380V-DX-14/18000-7KW

UNI-ISO 22768-1f, 22768-2H

Y616109095