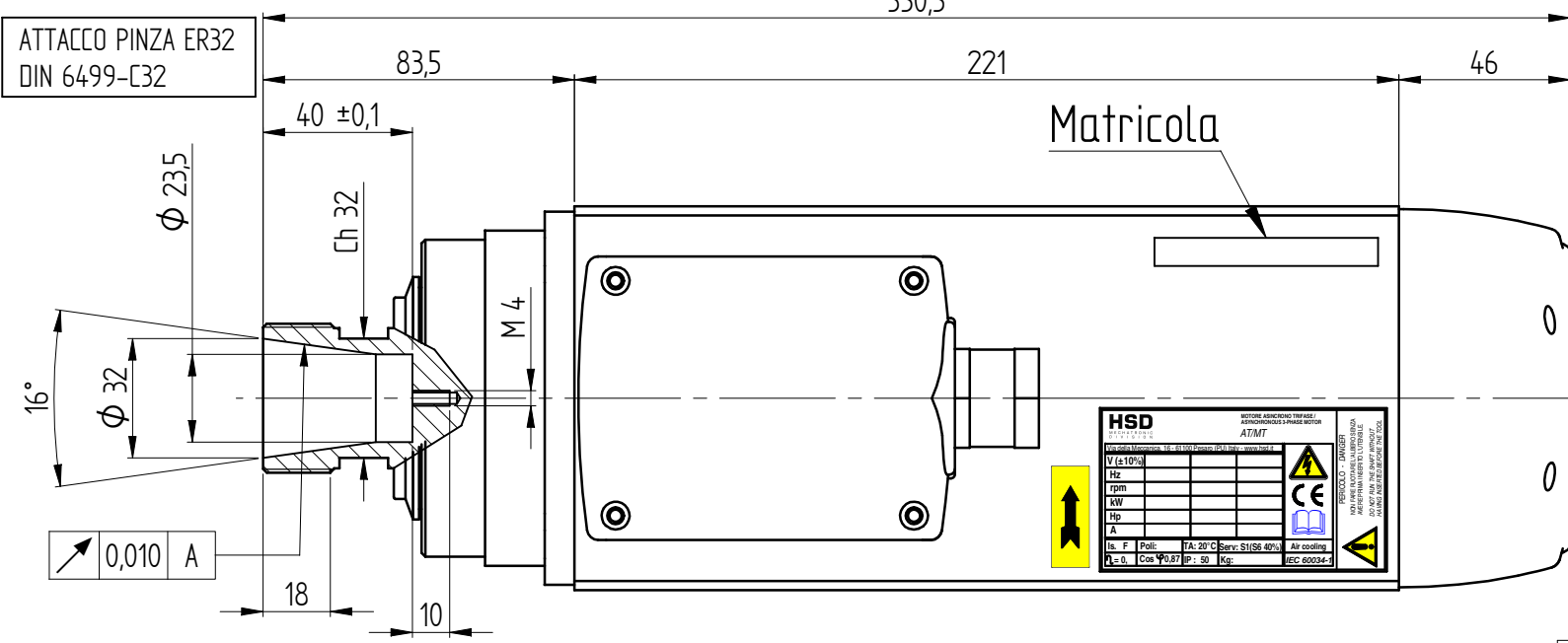


Sezione foratura



CONNESSIONI ELETTRICHE / ELECTRIC CONNECTIONS	
Nr. Pin	Descrizione / Description
1	UFase / Motor phase
2	VFase / Motor phase
3	WFase / Motor phase
4	** Bimetallo / Bi-metallic
5	** Bimetallo / Bi-metallic
⊕	Terra elettromandrino / Earth connection

\*\* Vedi "Manuale istruzioni ed avvertenze per l'uso" per le caratteristiche tecniche  
 \*\* See "User's guide" for technical informations

DATI MOTORE E CURVE CARATTERISTICHE / PERFORMANCES AND MOTOR RATINGS	
<b>Tensione / Voltage</b>	<b>V ±10%</b> 220 220 220
<b>Potenza resa / Output Power</b>	<b>kW</b> 6 (7,2) 6 (7,2) 5,5 (6,5)
<b>Corrente nom. / Current</b>	<b>A</b> 21,8 (26,8) 21,8 (26,8) 20,8 (24,2)
<b>Frequenza / Frequency</b>	<b>Hz</b> 300 350 400
<b>rpm</b>	<b>rpm</b> 18000 21000 24000
<b>Coppia nom. / Torque</b>	<b>Nm</b> 3,18 (3,82) 2,73 (3,276) 2,19 (2,59)
<b>Cuscinetto Ant. / Front Bearing</b>	ceramici ceramici ceramici
<b>Cuscinetto Post. / Post. Bearing</b>	radiale radiale radiale
<b>Rendimento / Efficiency</b>	$\eta$ 0,82
<b>Fattore di potenza / Power factor</b>	$\cos \phi$ 0,86
<b>Numero di poli / Poles</b>	2
<b>Tipo di servizio / Service type</b>	S1 (S6 40%)
<b>Classe di isolam. / Insulation class</b>	F
<b>Raffreddamento / Cooling</b>	Aria forzata
<b>Peso / Weight</b>	<b>Kg</b> 10
<b>Grado IP / Type of Protection</b>	<b>IP</b> 50

RIPRODUZIONE E/O DIFFUSIONE VIETATA		DESCRIZIONE REVISIONE		DATA	FIRMA
2	Modificata distinta			10/04/08	L.B.
1	Aggiunta protezione termica			10/01/08	L.B.
REV.					
DATA	18/12/06	CONTROLLATO	18/12/06	SCALA	1:2
FIRMA	Pacchiardo	APPROVATO	Franzoso	PESO:	
MATERIALE:				GREZZO DI:	
TRATTAMENTO TERMICO:				SOSTITUISCE:	
RIVESTIMENTO SUPERFICIALE:					
DEINOMINAZIONE:	MT1090-140-ER32-220V-DX-18/24000-6KW S1				
REVISIONE	1	2			
CODICE ARTICOLO:	Y6162Y0032				

**HSD**  
DIVISION

UNI-ISO  
22768-1f  
22768-2H