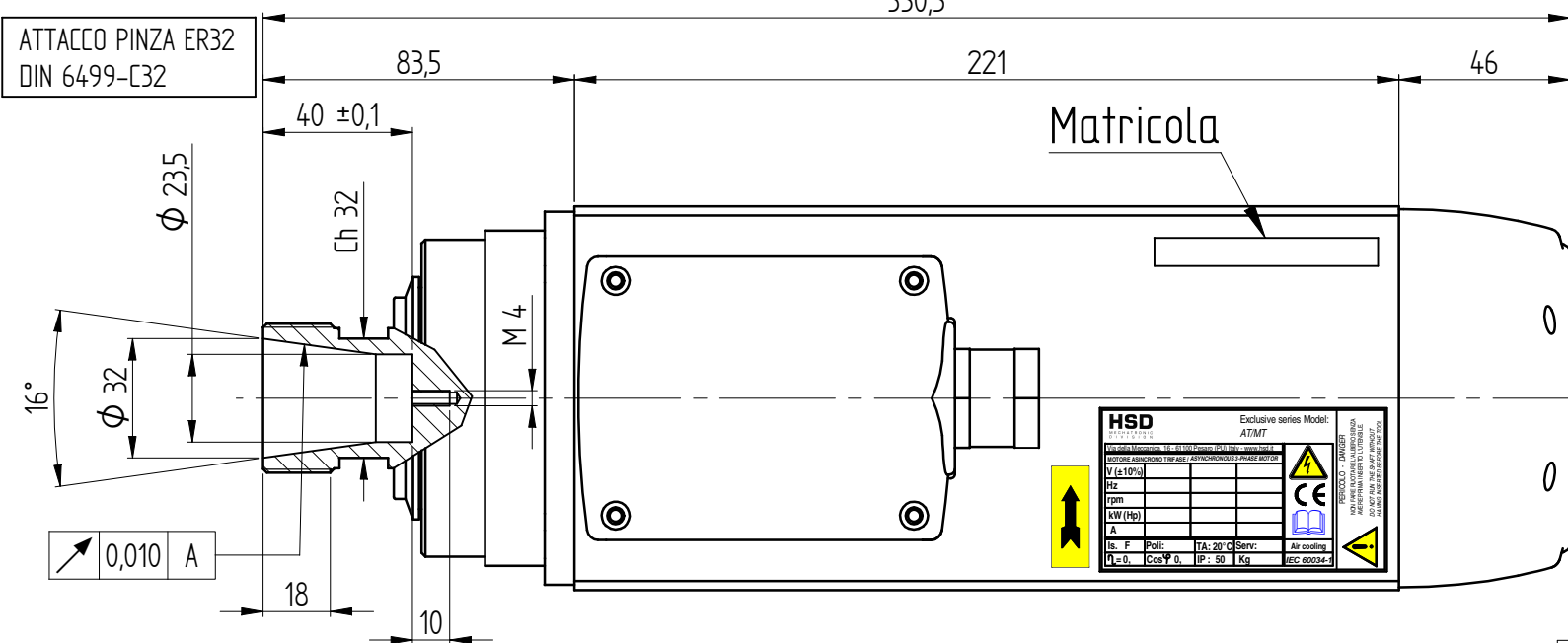


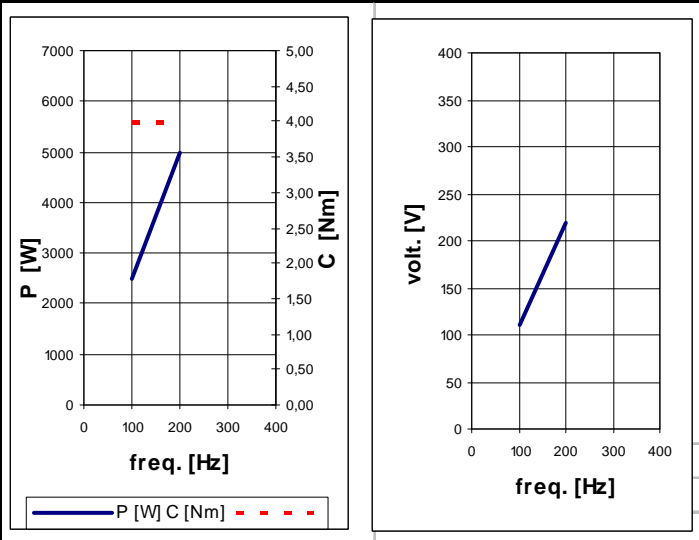
Sezione foratura



CONNESSIONI ELETTRICHE / ELECTRIC CONNECTIONS	
Nr. Pin	Descrizione / Description
1	UFase / Motor phase
2	VFase / Motor phase
3	WFase / Motor phase
4	**Bimetallo / Bi-metallic
5	**Bimetallo / Bi-metallic
⊕	Terra elettromandrino / Earth connection

\*\* Vedi "Manuale istruzioni ed avvertenze per l'uso" per le caratteristiche tecniche  
 \*\* See "User's guide" for technical informations

DATI MOTORE E CURVE CARATTERISTICHE / PERFORMANCES AND MOTOR RATINGS



Tensione / Voltage	V ±10%	220
Potenza resa / Output Power	kW	5
Corrente nom. / Current	A	26
Frequenza / Frequency	Hz	200
rpm	rpm	12000
Coppia nom. / Torque	Nm	4,0
Cuscinetto Ant. / Front Bearing		cont.obliquo
Cuscinetto Post. / Post. Bearing		radiale
Rendimento / Efficiency	η	0,82
Fattore di potenza / Power factor	cos φ	0,86
Numero di poli / Poles		2
Tipo di servizio / Service type		S1
Classe di isolam. / Insulation class		F
Raffreddamento / Cooling		Aria forzata
Peso / Weight	Kg	10
Grado IP / Type of Protection	IP	50

RIPRODUZIONE E/O DIFFUSIONE VIETATA		HSD DIVISION	
1	Aggiunta protezione termica	10/01/08	L.B.
REV.	DESCRIZIONE REVISIONE	DATA	FIRMA
DATA	18/12/06	18/12/06	
FIRMA	Pacchiardo	Franzoso	
MATERIALE:		SCALA: 1:2	
TRATTAMENTO TERMICO:		PESO:	
RIVESTIMENTO SUPERFICIALE:		GREZZO DI:	
DEINOMINAZIONE:		SOSTITUISCE:	
MT1090-140-ER32-220V-DX-12/12000-5KW S1		QUOTE SENZA INDICAZIONE DI TOLLERANZA - LAVORAZIONI MECCANICHE: UNI-ISO 22768-1f - SALDOCARPENTERIE: 22768-2H - GETTI:	
REVISIONE	1	REVISIONE	
CODICE ARTICOLO	Y6162Y0030		