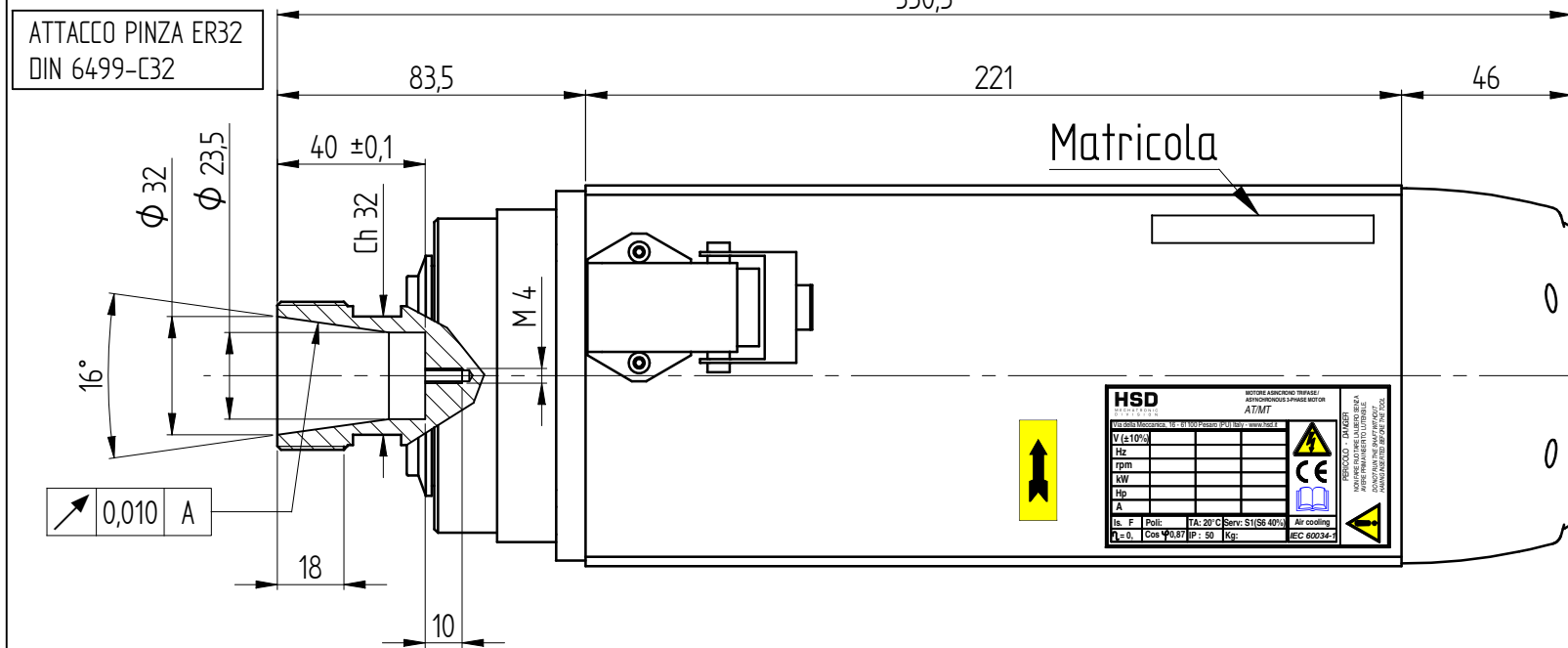


Sezione foratura



CONNESSIONI ELETTRICHE / ELECTRIC CONNECTIONS	
Nr. Pin	Descrizione / Description
1	U Fase / Motor phase
2	V Fase / Motor phase
3	W Fase / Motor phase
4	** Bimetallo / Bi-metallic
5	** Bimetallo / Bi-metallic
⊕	Terra elettromandrino / Earth connection

** Vedi "Manuale istruzioni ed avvertenze per l'uso" per le caratteristiche tecniche
 ** See "User's guide" for technical informations

DATI MOTORE E CURVE CARATTERISTICHE / PERFORMANCES AND MOTOR RATINGS																																																																																	
	<table border="1"> <tr> <td>Tensione / Voltage</td> <td>V ±10%</td> <td>380</td> <td>380</td> <td>380</td> </tr> <tr> <td>Potenza resa / Output Power</td> <td>kW</td> <td>6 (7,2)</td> <td>6 (7,2)</td> <td>5,5 (6,5)</td> </tr> <tr> <td>Corrente nom. / Current</td> <td>A</td> <td>12,6 (15,5)</td> <td>12,6 (15,5)</td> <td>12 (14)</td> </tr> <tr> <td>Frequenza / Frequency</td> <td>Hz</td> <td>300</td> <td>350</td> <td>400</td> </tr> <tr> <td>rpm</td> <td>rpm</td> <td>18000</td> <td>21000</td> <td>24000</td> </tr> <tr> <td>Coppia nom. / Torque</td> <td>Nm</td> <td>3,18 (3,82)</td> <td>2,73 (3,276)</td> <td>2,19 (2,59)</td> </tr> <tr> <td>Cuscinetto Ant. / Front Bearing</td> <td></td> <td>ceramici</td> <td>ceramici</td> <td>ceramici</td> </tr> <tr> <td>Cuscinetto Post. / Post. Bearing</td> <td></td> <td>radiale</td> <td>radiale</td> <td>radiale</td> </tr> <tr> <td>Rendimento / Efficiency</td> <td>η</td> <td></td> <td>0,82</td> <td></td> </tr> <tr> <td>Fattore di potenza / Power factor</td> <td>cos φ</td> <td></td> <td>0,86</td> <td></td> </tr> <tr> <td>Numero di poli / Poles</td> <td></td> <td></td> <td>2</td> <td></td> </tr> <tr> <td>Tipo di servizio / Service type</td> <td></td> <td></td> <td>S1 (S6 40%)</td> <td></td> </tr> <tr> <td>Classe di isolam. / Insulation class</td> <td></td> <td></td> <td>F</td> <td></td> </tr> <tr> <td>Raffreddamento / Cooling</td> <td></td> <td></td> <td>Aria forzata</td> <td></td> </tr> <tr> <td>Peso / Weight</td> <td>Kg</td> <td></td> <td>10</td> <td></td> </tr> <tr> <td>Grado IP / Type of Protection</td> <td>IP</td> <td></td> <td>50</td> <td></td> </tr> </table>	Tensione / Voltage	V ±10%	380	380	380	Potenza resa / Output Power	kW	6 (7,2)	6 (7,2)	5,5 (6,5)	Corrente nom. / Current	A	12,6 (15,5)	12,6 (15,5)	12 (14)	Frequenza / Frequency	Hz	300	350	400	rpm	rpm	18000	21000	24000	Coppia nom. / Torque	Nm	3,18 (3,82)	2,73 (3,276)	2,19 (2,59)	Cuscinetto Ant. / Front Bearing		ceramici	ceramici	ceramici	Cuscinetto Post. / Post. Bearing		radiale	radiale	radiale	Rendimento / Efficiency	η		0,82		Fattore di potenza / Power factor	cos φ		0,86		Numero di poli / Poles			2		Tipo di servizio / Service type			S1 (S6 40%)		Classe di isolam. / Insulation class			F		Raffreddamento / Cooling			Aria forzata		Peso / Weight	Kg		10		Grado IP / Type of Protection	IP		50	
Tensione / Voltage	V ±10%	380	380	380																																																																													
Potenza resa / Output Power	kW	6 (7,2)	6 (7,2)	5,5 (6,5)																																																																													
Corrente nom. / Current	A	12,6 (15,5)	12,6 (15,5)	12 (14)																																																																													
Frequenza / Frequency	Hz	300	350	400																																																																													
rpm	rpm	18000	21000	24000																																																																													
Coppia nom. / Torque	Nm	3,18 (3,82)	2,73 (3,276)	2,19 (2,59)																																																																													
Cuscinetto Ant. / Front Bearing		ceramici	ceramici	ceramici																																																																													
Cuscinetto Post. / Post. Bearing		radiale	radiale	radiale																																																																													
Rendimento / Efficiency	η		0,82																																																																														
Fattore di potenza / Power factor	cos φ		0,86																																																																														
Numero di poli / Poles			2																																																																														
Tipo di servizio / Service type			S1 (S6 40%)																																																																														
Classe di isolam. / Insulation class			F																																																																														
Raffreddamento / Cooling			Aria forzata																																																																														
Peso / Weight	Kg		10																																																																														
Grado IP / Type of Protection	IP		50																																																																														

REVISIONI				HSD DIVISION	
1	Aggiunta protezione termica		10/01/08	L.B.	A3
REV.	DESCRIZIONE REVISIONE		DATA	FIRMA	
DATA	18/12/06	18/12/06	SCALA: 1:2	QUOTE SENZA INDICAZIONE DI TOLLERANZA	
FIRMA	Pacchiardo	Franzoso	PESO:	- LAVORAZIONI MECCANICHE: UNI-ISO 22768-1f 22768-2H	
MATERIALE:			GREZZO DI:	- SALDOCARPENTERIE:	
TRATTAMENTO TERMICO:			SOSTITUISCE:	-GETTI:	
RIVESTIMENTO SUPERFICIALE:				REVISIONE	1
DEINOMINAZIONE:	MT1090-140-ER32-380V-DX-18/24000-6KW S1				CODICE ARTICOLO: Y6162Y0029

RIPRODUZIONE E/O DIFFUSIONE VIETATA