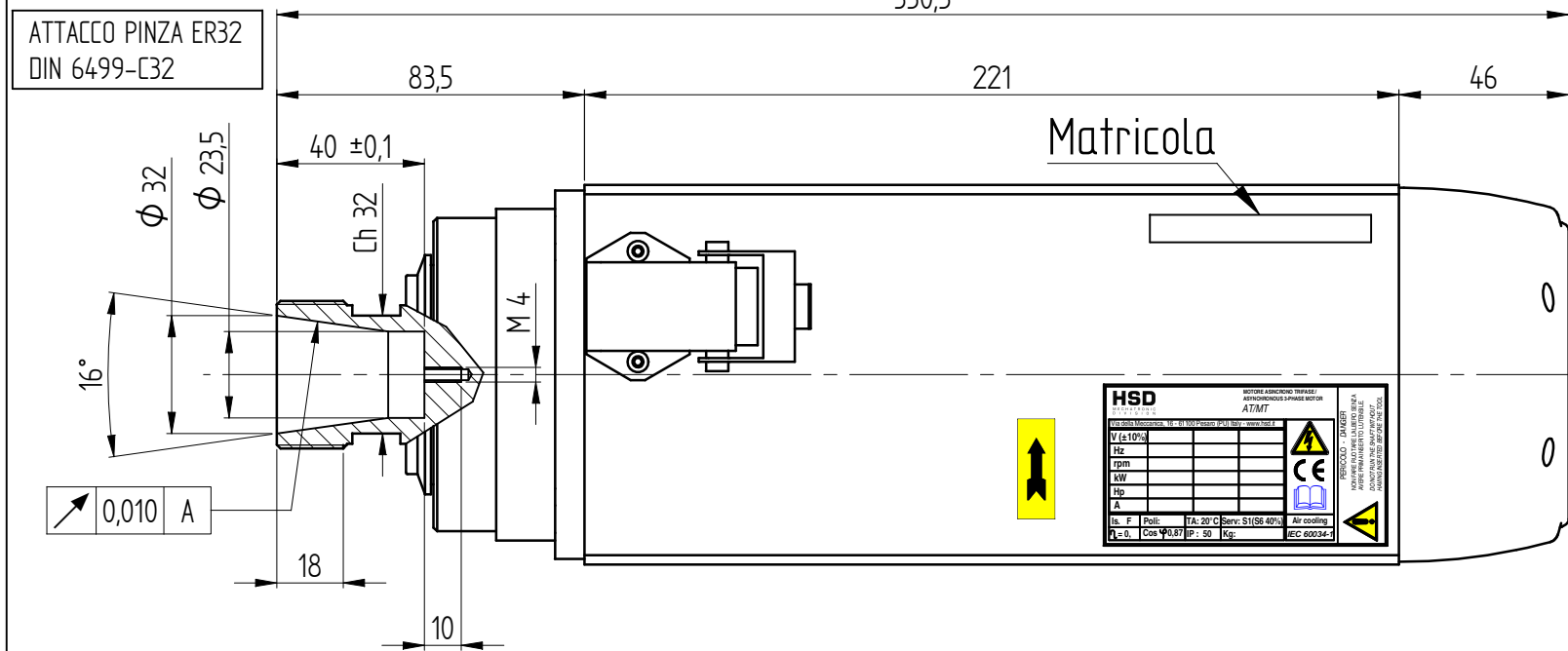


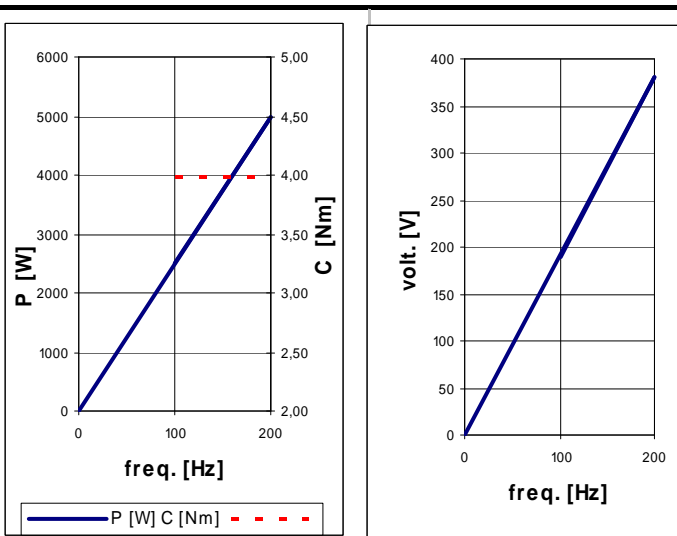
Sezione foratura



CONNESSIONI ELETTRICHE / ELECTRIC CONNECTIONS	
Nr. Pin	Descrizione / Description
1	U Fase / Motor phase
2	V Fase / Motor phase
3	W Fase / Motor phase
4	** Bimetallo / Bi-metallic
5	** Bimetallo / Bi-metallic
⊕	Terra elettromandrino / Earth connection

** Vedi "Manuale istruzioni ed avvertenze per l'uso" per le caratteristiche tecniche
 ** See "User's guide" for technical informations

DATI MOTORE E CURVE CARATTERISTICHE / PERFORMANCES AND MOTOR RATINGS



Tensione / Voltage	V ±10%	380
Potenza resa / Output Power		5 (6)
Corrente nom. / Current	A	10 (15)
Frequenza / Frequency	Hz	200
	rpm	12000
Coppia nom. / Torque	Nm	3,98 (4,77)
Cuscinetto Ant. / Front Bearing		cont.obliquo
Cuscinetto Post. / Post. Bearing		radiale
Rendimento / Efficiency	η	0,82
Fattore di potenza / Power factor	cos φ	0,86
Numero di poli / Poles		2
Tipo di servizio / Service type		S1 (S6 40%)
Classe di isolam. / Insulation class		F
Raffreddamento / Cooling		Aria forzata
Peso / Weight	Kg	10
Grado IP / Type of Protection	IP	50

1		Aggiunta protezione termica		10/01/08	L.B.
REV.	DESCRIZIONE REVISIONE			DATA	FIRMA
	DISEGNATO	CONTROLLATO	APPROVATO	SCALA: 1:2	
DATA	18/12/06	18/12/06		PESO:	
FIRMA	Pacchiardo	Franzoso		GREZZO DI:	QUOTE SENZA INDICAZIONE DI TOLLERANZA - LAVORAZIONI MECCANICHE: UNI-ISO 22768-1f - SALDOCARPENTERIE: 22768-2H - GETTI:
MATERIALE:				SOSTITUISCE:	
TRATTAMENTO TERMICO:					
RIVESTIMENTO SUPERFICIALE:					
DEMINOMINAZIONE:					
RIPRODUZIONE E/O DIFFUSIONE VIETATA MT1090-140-ER32-380V-DX-12/12000-5KW S1					CODICE ARTICOLO: Y6162Y0027