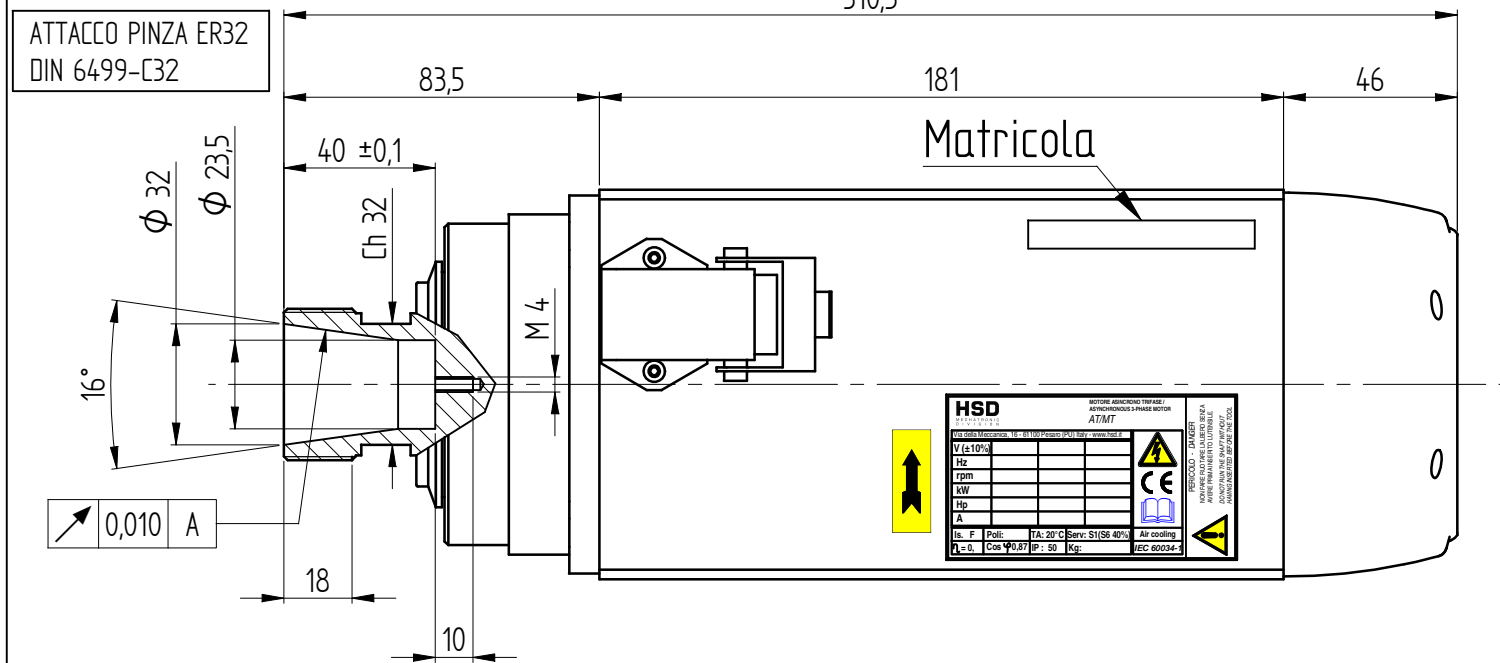


Sezione foratura



CONNESSIONI ELETTRICHE / ELECTRIC CONNECTIONS	
Nr. Pin	Descrizione / Description
1	U Fase / Motor phase
2	V Fase / Motor phase
3	W Fase / Motor phase
4	** Bimetallo / Bi-metallic
5	** Bimetallo / Bi-metallic
⊕	Terra elettromandrino / Earth connection

** Vedi "Manuale istruzioni ed avvertenze per l'uso" per le caratteristiche tecniche
** See "User's guide" for technical informations

DATI MOTORE E CURVE CARATTERISTICHE / PERFORMANCES AND MOTOR RATINGS																																																	
	<table border="1"> <tr> <td>Tensione / Voltage</td> <td>V ±10%</td> <td>380</td> </tr> <tr> <td>Potenza resa / Output Power</td> <td></td> <td>3,5 (4,2)</td> </tr> <tr> <td>Corrente nom. / Current</td> <td>A</td> <td>8,4 (10,5)</td> </tr> <tr> <td>Frequenza / Frequency</td> <td>Hz</td> <td>200</td> </tr> <tr> <td>rpm</td> <td>rpm</td> <td>12000</td> </tr> <tr> <td>Coppia nom. / Torque</td> <td>Nm</td> <td>2,79 (3,3)</td> </tr> <tr> <td>Cuscinetto Ant. / Front Bearing</td> <td></td> <td>cont.obliquo</td> </tr> <tr> <td>Cuscinetto Post. / Post. Bearing</td> <td></td> <td>radiale</td> </tr> <tr> <td>Rendimento / Efficiency</td> <td>η</td> <td>0,82</td> </tr> <tr> <td>Fattore di potenza / Power factor</td> <td>cos ϕ</td> <td>0,86</td> </tr> <tr> <td>Numero di poli / Poles</td> <td></td> <td>2</td> </tr> <tr> <td>Tipo di servizio / Service type</td> <td></td> <td>S1 (S6 40%)</td> </tr> <tr> <td>Classe di isolam. / Insulation class</td> <td></td> <td>F</td> </tr> <tr> <td>Raffreddamento / Cooling</td> <td></td> <td>Aria forzata</td> </tr> <tr> <td>Peso / Weight</td> <td>Kg</td> <td>10</td> </tr> <tr> <td>Grado IP / Type of Protection</td> <td>IP</td> <td>50</td> </tr> </table>	Tensione / Voltage	V ±10%	380	Potenza resa / Output Power		3,5 (4,2)	Corrente nom. / Current	A	8,4 (10,5)	Frequenza / Frequency	Hz	200	rpm	rpm	12000	Coppia nom. / Torque	Nm	2,79 (3,3)	Cuscinetto Ant. / Front Bearing		cont.obliquo	Cuscinetto Post. / Post. Bearing		radiale	Rendimento / Efficiency	η	0,82	Fattore di potenza / Power factor	cos ϕ	0,86	Numero di poli / Poles		2	Tipo di servizio / Service type		S1 (S6 40%)	Classe di isolam. / Insulation class		F	Raffreddamento / Cooling		Aria forzata	Peso / Weight	Kg	10	Grado IP / Type of Protection	IP	50
Tensione / Voltage	V ±10%	380																																															
Potenza resa / Output Power		3,5 (4,2)																																															
Corrente nom. / Current	A	8,4 (10,5)																																															
Frequenza / Frequency	Hz	200																																															
rpm	rpm	12000																																															
Coppia nom. / Torque	Nm	2,79 (3,3)																																															
Cuscinetto Ant. / Front Bearing		cont.obliquo																																															
Cuscinetto Post. / Post. Bearing		radiale																																															
Rendimento / Efficiency	η	0,82																																															
Fattore di potenza / Power factor	cos ϕ	0,86																																															
Numero di poli / Poles		2																																															
Tipo di servizio / Service type		S1 (S6 40%)																																															
Classe di isolam. / Insulation class		F																																															
Raffreddamento / Cooling		Aria forzata																																															
Peso / Weight	Kg	10																																															
Grado IP / Type of Protection	IP	50																																															

RIPRODUZIONE E/O DIFFUSIONE VIETATA				HSD DIVISION	
1	Aggiunta protezione termica		10/01/08	L.B.	A3
REV.	DESCRIZIONE REVISIONE		DATA	FIRMA	
DATA	DISEGNATO	CONTROLLATO	APPROVATO	SCALA: 1:2	QUOTE SENZA INDICAZIONE DI TOLLERANZA
FIRMA	Pacchiardo	Franzoso			- LAVORAZIONI MECCANICHE: UNI-ISO 22768-1f - SALDOCARPENTERIE: 22768-2H
MATERIALE:				SOSTITUISCE:	-GETTI:
TRATTAMENTO TERMICO:					
RIVESTIMENTO SUPERFICIALE:					
DENOMINAZIONE:	MT1090-100-ER32-380V-DX-12/12000-3,5KW S1				REVISIONE: 1
					CODICE ARTICOLO: Y6162Y0018