

DENOMINAZIONE/DESIGNATION

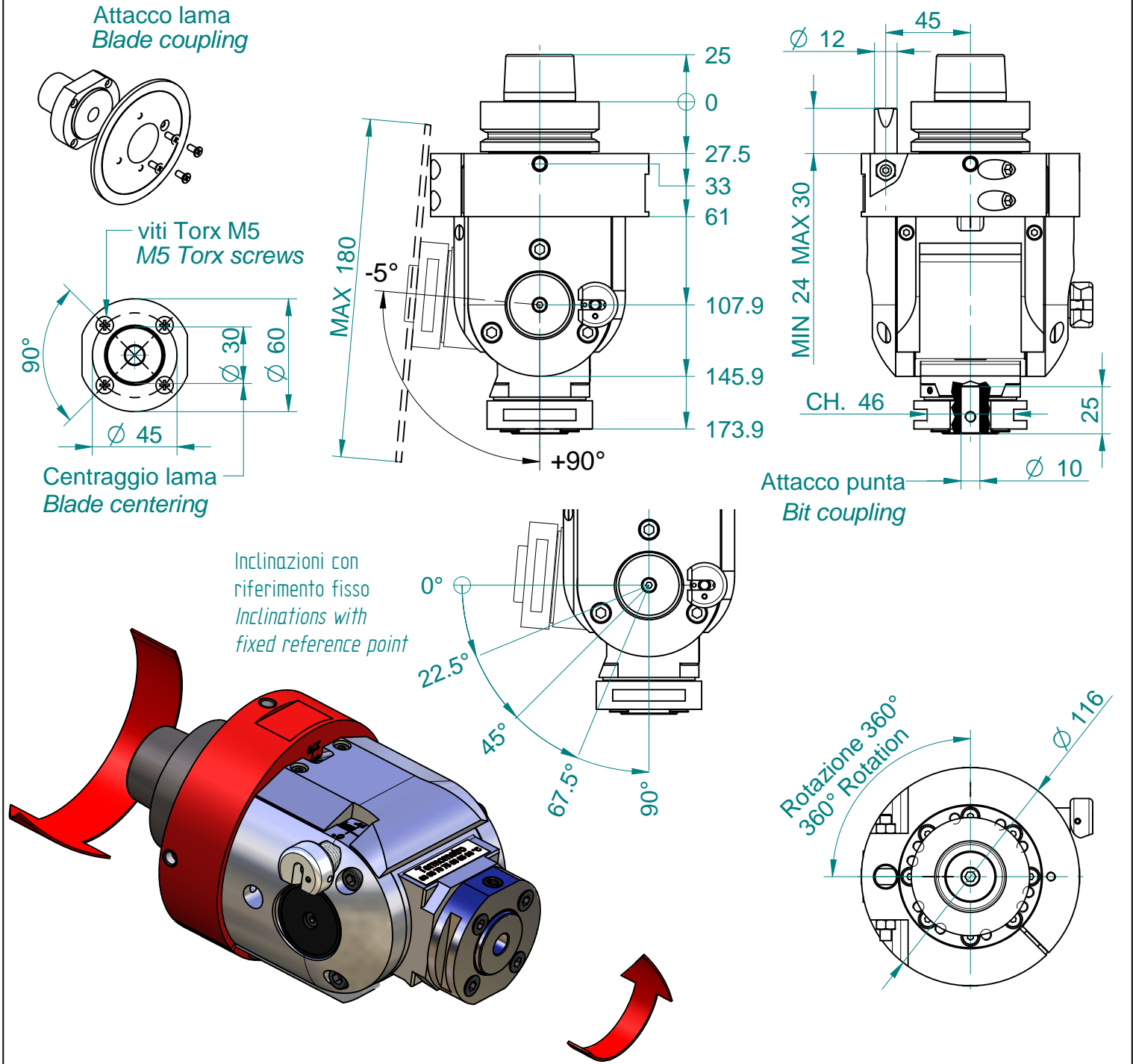
AGGREGATO TILTANTE AD ORIENTAMENTO ED INCLINAZIONE VARIABILI MANUALMENTE ; RIFERIMENTO PER N.5 INCLINAZIONI; PORTA-LAMA E PUNTA Ø10; ATTACCO HSK F63
 AGGREGATE WITH MANUALLY CHANGEABLE ORIENTATION AND INCLINATION; REFERENCE FOR 5 INCLINATIONS; BLADE AND BORING Ø10 BIT HOLDER; HSK F63 COUPLING

CODICE: **HASP0236**
 CODE:

CODICE AUX:
 Rif:

REV. 01

DATA: 16/07/2010



Velocità di rotazione elettromandrino / Electrospindle rotation speed	6.000(*) / 8.000(°)	rpm	valore max / max value
Velocità di rotazione utensile / Tool rotation speed	6.000(*) / 8.000(°)	rpm	valore max / max value
Rapporto di trasmissione / Speed ratio	1 : 1		
Attacco elettromandrino / Electrospindle coupling	HSK F63		
Diametro lama / Blade diameter	(°) Ø 180	mm	valore max / max value
Diametro punta / Bit diameter	(*) Ø 10	mm	valore max / max value
Diametro codolo / Tool shank diameter	Ø 10	mm	
Peso / Weight	4.5	kg	
Lubrificazione / Lubrication	grasso / grease		KLÜBER NBU 15
Temperatura di esercizio / Working temperature	vedi Duty Cycle / see Duty Cycle		

Le caratteristiche tecniche sono fornite a scopo informativo e non hanno carattere impegnativo. HSD si riserva pertanto di apportare le modifiche e i miglioramenti che riterrà necessari, senza preavviso e obbligo di estendere l'innovazione ai prodotti già forniti o in fase di fornitura. HSD si solleva altresì dai danni recati a terzi da un uso improprio e non conforme alle indicazioni sopraindicate e si riserva la proprietà dei disegni vietandone la divulgazione a terzi se non dietro un'espressa autorizzazione.

Technical features are provided for information only and are not binding. HSD reserves to make any adjustment and improvement considered necessary, without notice and obligation to extend the innovation to the already supplied or being supplied products. HSD also dismisses from damages caused to others because of improper use and not keeping with the listed instructions. HSD is owner of the drawings and forbids its disclosure to others except when authorized.