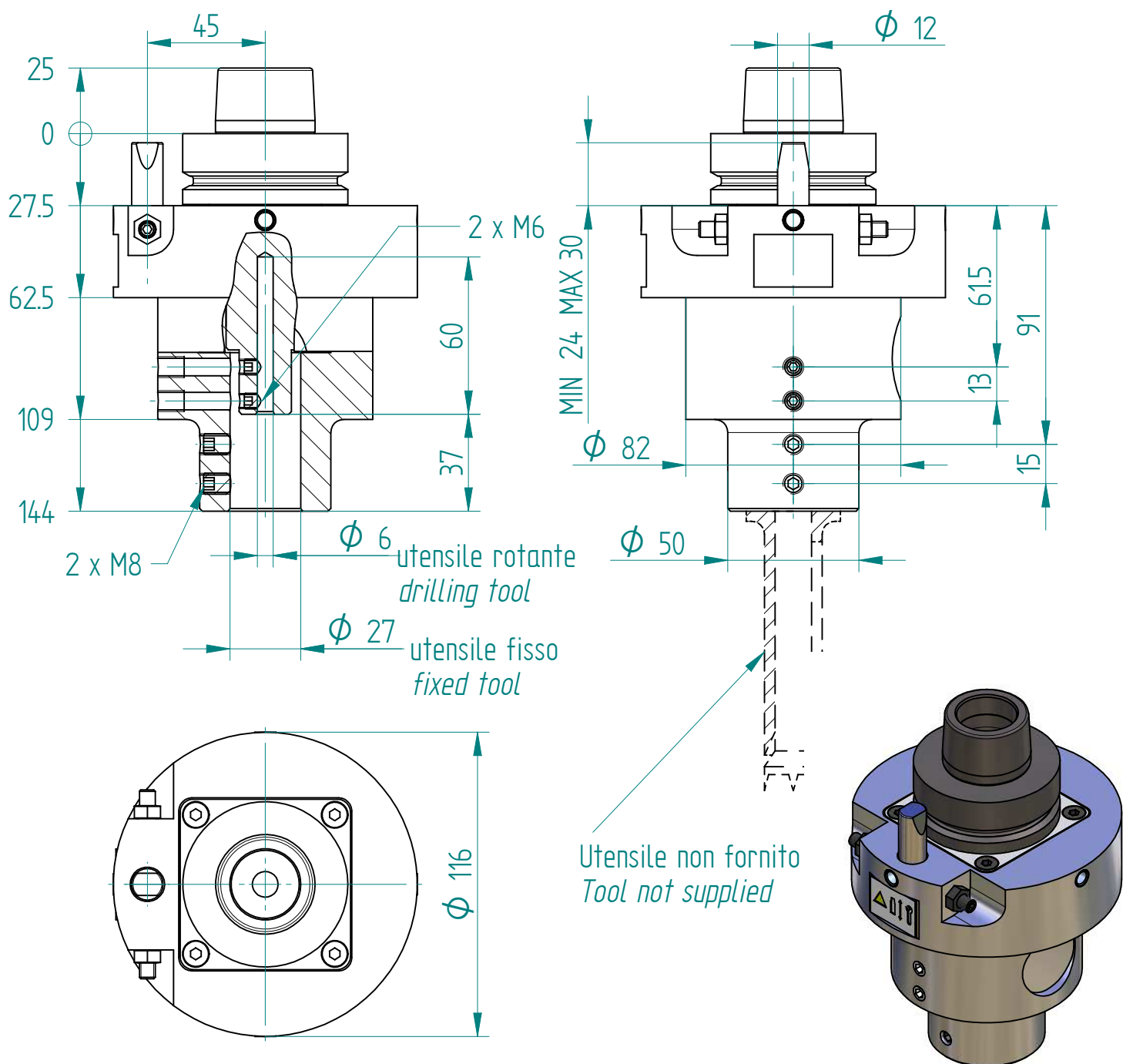


AGGREGATO PER FORI QUADRI; ATTACCO HSK F63 AGGREGATE FOR DRILLING SQUARE HOLES; HSK F63 COUPLING

CODICE:
CODE: **HAFV01QN1**CODICE AUX:
Rif:

REV. 00

DATA: 05/06/2010



Velocità di rotazione elettromandrino / <i>Electrospindle rotation speed</i>	6.000	rpm	valore max / max value
Velocità di rotazione utensile / <i>Tool rotation speed</i>	6.000	rpm	valore max / max value
Rapporto di trasmissione / <i>Speed ratio</i>	1 : 1		
Attacco elettromandrino / <i>Electrospindle coupling</i>	HSK F63		
Diametro codolo / <i>Tool shank diameter</i> utensile rotante / <i>drilling tool</i>	$\phi 6$	mm	
Diametro punta max / <i>Max bit diameter</i> utensile rotante / <i>drilling tool</i>	$\phi 16$	mm	
Diametro codolo / <i>Tool shank diameter</i> utensile fisso / <i>fixed tool</i>	$\phi 27$	mm	
Dimensione punta max / <i>Max bit dimension</i> utensile fisso / <i>fixed tool</i>	16 x 16	mm	
Peso / <i>Weight</i>	~ 3.5	kg	
Lubrificazione / <i>Lubrication</i>	-		
Temperatura di esercizio / <i>Working temperature</i>	70	°C	valore max / max value

Le caratteristiche tecniche sono fornite a scopo informativo e non hanno carattere impegnativo. HSD si riserva pertanto di apportare le modifiche e i miglioramenti che riterrà necessari, senza preavviso e obbligo di estendere l'innovazione ai prodotti già forniti o in fase di fornitura. HSD si solleva altresì dai danni recati a terzi da un uso improprio e non conforme alle indicazioni sopraindicate e si riserva la proprietà dei disegni vietandone la divulgazione a terzi se non dietro un'espressa autorizzazione.

Technical features are provided for information only and are not binding. HSD reserves to make any adjustment and improvement considered necessary, without notice and obligation to extend the innovation to the already supplied or being supplied products. HSD also dismisses from damages caused to others because of improper use and not keeping with the listed instructions. HSD is owner of the drawings and forbids its disclosure to others except when authorized.