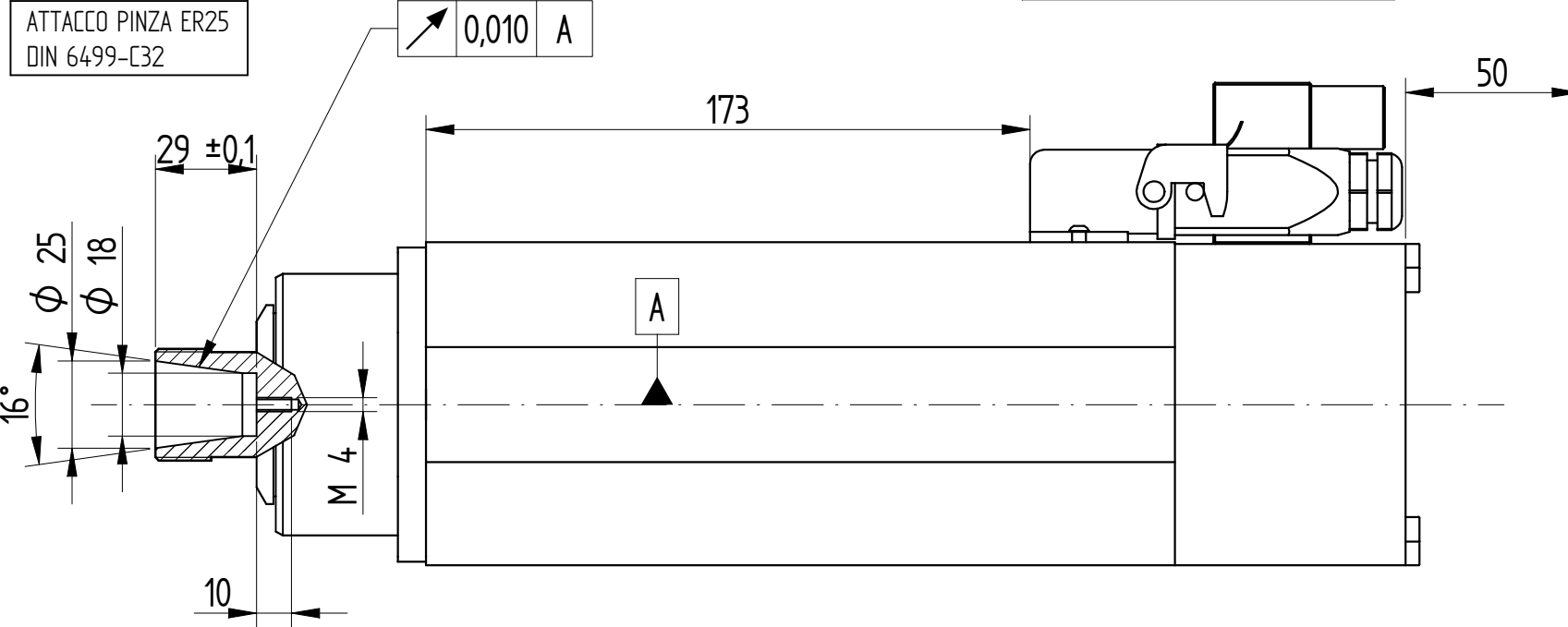


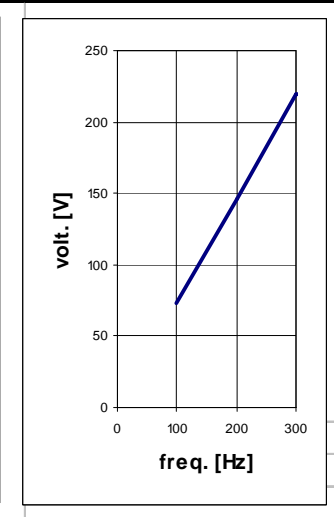
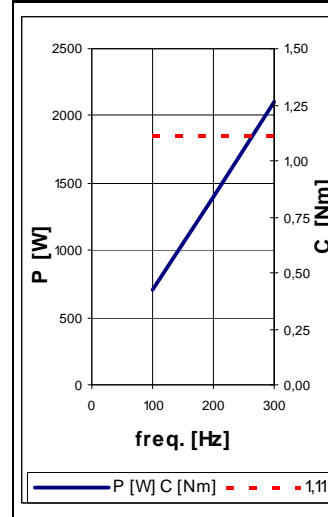
M6-6H per n°4 fori rullati  
 Prof.fileto = 6 mm  
 Prof. foro = 8mm  
 sm.0,5

ATTACCO PINZA ER25  
 DIN 6499-C32



**DATI MOTORE E CURVE CARATTERISTICHE / PERFORMANCES AND MOTOR RATINGS**

Tensione / Voltage	V ±10%	220	
Potenza resa / Output Power	kW	2,1 (2,8)	
Corrente nom. / Current	A	9,5 (13,3)	
Frequenza / Frequency	Hz	300	
rpm	rpm	18000	
Coppia nom. / Torque	Nm	1,11 (1,49)	
Cuscinetto Ant. / Front Bearing		cont.obliquo	
Cuscinetto Post. / Post. Bearing		radiale	
Rendimento / Efficiency	η	0,75	
Fattore di potenza / Power factor	cos φ	0,774	
Numero di poli / Poles		2	
Tipo di servizio / Service type		S1 (S6 40%)	
Classe di isolam. / Insulation class		F	
Raffreddamento / Cooling		Elettroventola	
Peso / Weight	Kg	8	
Grado IP / Type of Protection	IP	50	



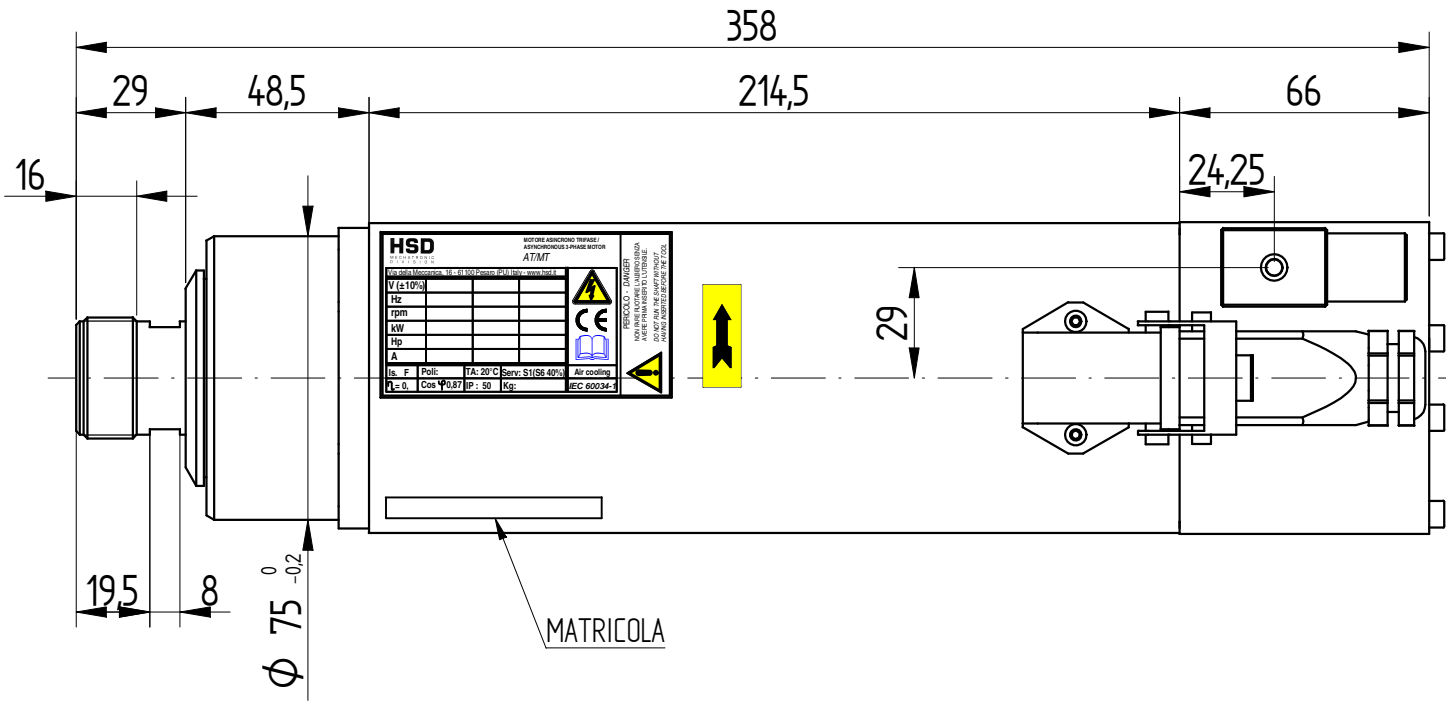
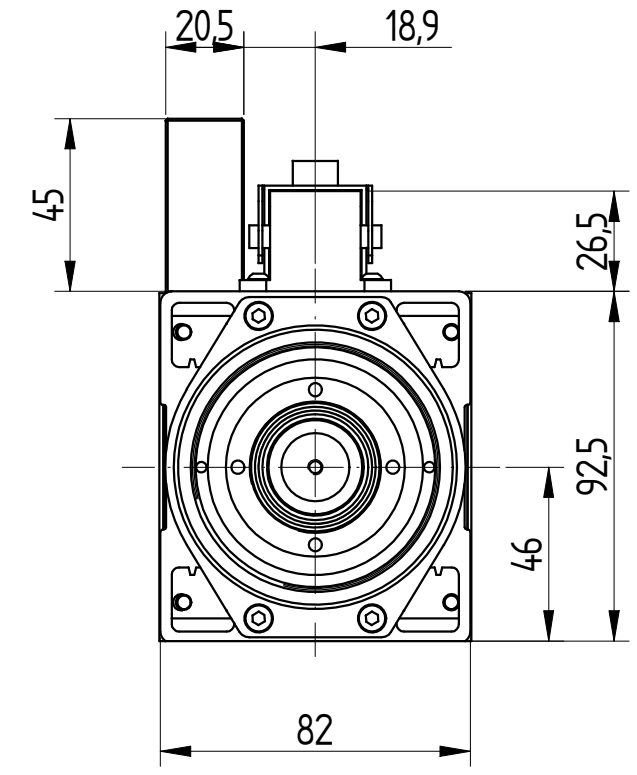
**CONNESSIONI ELETTRICHE / ELECTRIC CONNECTIONS**

Nr. Pin	Descrizione / Description
1	U Fase / Motor phase
2	V Fase / Motor phase
3	W Fase / Motor phase
4	** Bimetallo / Bi-metallic
5	** Bimetallo / Bi-metallic
⊕	Terra elettromandrino / Earth connection

Vedi Manuale istruzioni ed avvertenze per l'uso per le caratteristiche tecniche  
 \*\* See "User's guide" for technical informations

Collegamento elettroventola  
 Fan wiring 24V - dc

24V - dc  
 250 mA  
 6,0 W



RIPRODUZIONE E/O DIFFUSIONE VIETATA	REV.	DESCRIZIONE REVISIONE			DATA	FIRMA	  QUOTE SENZA INDICAZIONE DI TOLLERANZA - LAVORAZIONI MECCANICHE: UNI EN 22768-fH - SALDOCARPENTERIE:  - GETTI:	
	DATA	DISEGNATO	CONTROLLATO	APPROVATO	SCALA:	1:2		
	FIRMA	Burroni L.	Frati R.		PESO:			
	MATERIALE:				GREZZO DI:			
	TRATTAMENTO TERMICO:				SOSTITUISCE:			
RIVESTIMENTO SUPERFICIALE:				CICLO DI VERNICIATURA:		REVISIONE		
DENOMINAZIONE:	E.M. MT1073-120-EL-ER25-220V-18/18000-2,1kW						CODICE ARTICOLO	Y6162Y0058