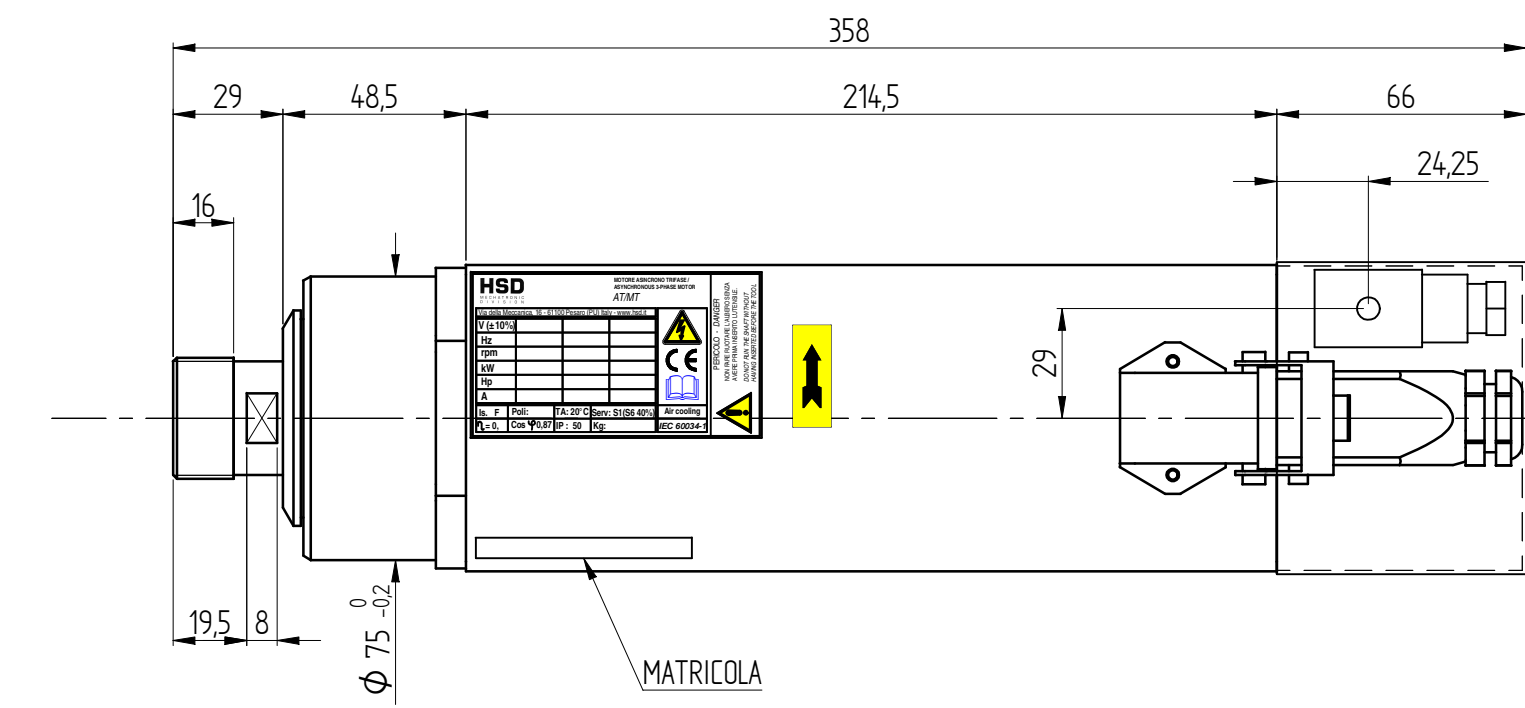
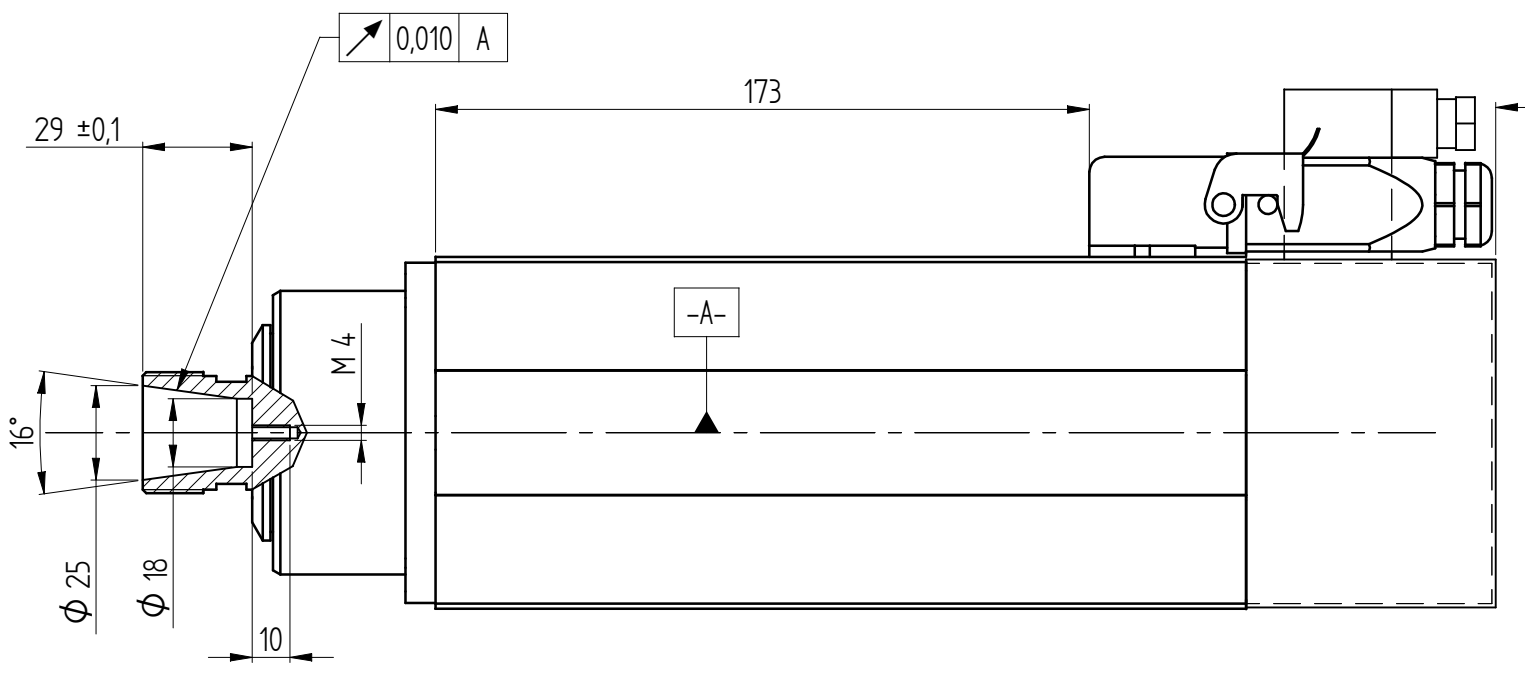


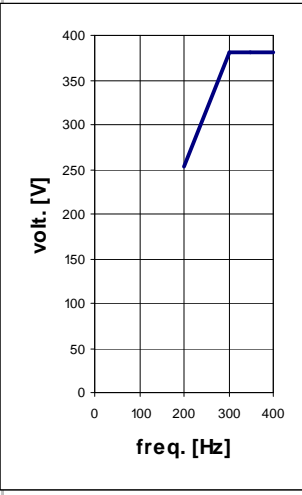
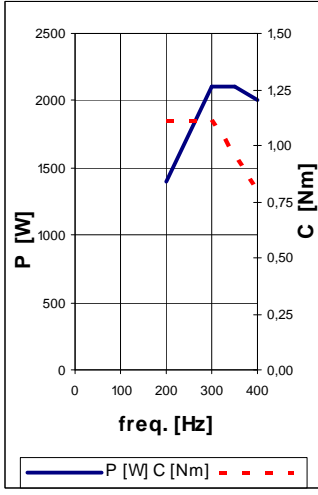
ATTACCO PINZA ER25
DIN 6499-C32

M6-6H per n°4 fori rullati
Prof.filetto = 6 mm
Prof. foro = 8mm
sm.0,5



DATI MOTORE E CURVE CARATTERISTICHE / PERFORMANCES AND MOTOR RATINGS

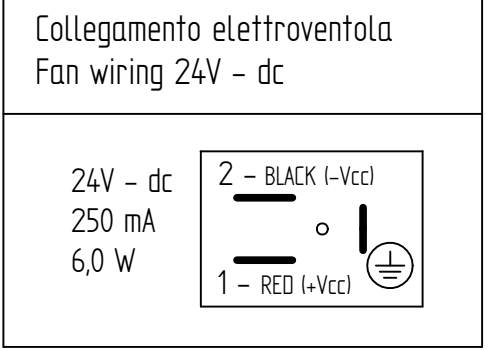
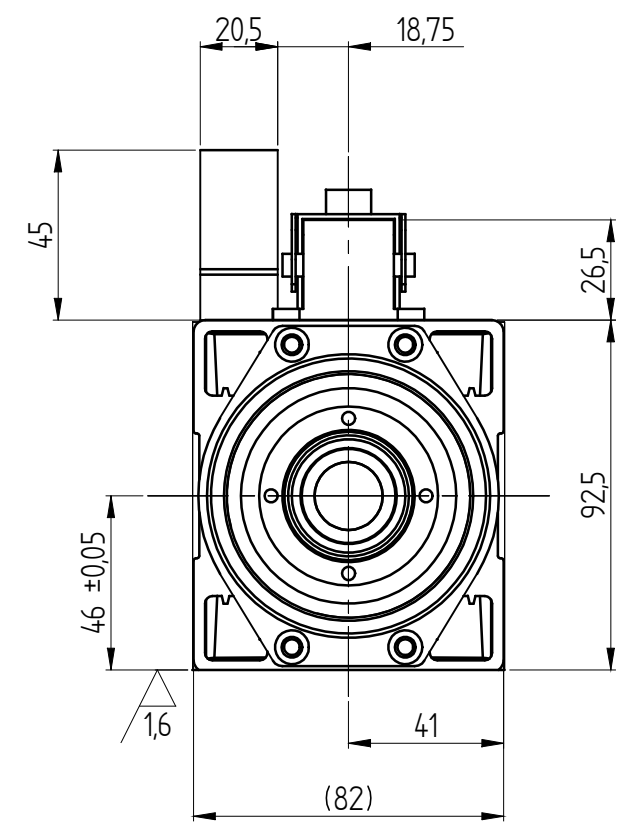
Tensione / Voltage	V ±10%	380	380	380
Potenza resa / Output Power	kW	2,1 (2,8)	2,1 (2,8)	2 (2,4)
Corrente nom. / Current	A	5,4 (7,1)	5,4 (7,1)	5,2 (6,2)
Frequenza / Frequency	Hz	300	350	400
rpm	rpm	18000	21000	24000
Coppia nom. / Torque	Nm	1,11 (1,49)	0,95 (1,27)	0,8 (0,95)
Cuscinetto Ant. / Front Bearing		ceramici	ceramici	ceramici
Cuscinetto Post. / Post. Bearing		radiale	radiale	radiale
Rendimento / Efficiency	η	0,75		
Fattore di potenza / Power factor	cos φ	0,774		
Numero di poli / Poles		2		
Tipo di servizio / Service type		S1 (S6 40%)		
Classe di isolam. / Insulation class		F		
Raffreddamento / Cooling		Elettroventola		
Peso / Weight	Kg	8		
Grado IP / Type of Protection	IP	50		



CONNESSIONI ELETTRICHE / ELECTRIC CONNECTIONS

Nr. Pin	Descrizione / Description
1	U Fase / Motor phase
2	V Fase / Motor phase
3	W Fase / Motor phase
4	** Bimetallo / Bi-metallic
5	** Bimetallo / Bi-metallic
⊕	Terra elettromandrino / Earth connection

*** Vedi Manuale istruzioni ed avvertenze per l'uso per le caratteristiche tecniche
** See "User's guide" for technical informations



RIPRODUZIONE E/O DIFFUSIONE VIETATA	2	Aggiunta protezione termica	10/01/08	L.B.		
	1	Aggiornato distinta	02/08/07	P.G.		
	REV.	DESCRIZIONE REVISIONE	DATA	FIRMA	A3 QUOTE SENZA INDICAZIONE DI TOLLERANZA - LAVORAZIONI MECCANICHE: UNI-ISO 22768-1f - SALDOCARPENTERIE: 22768-2H - GETTI:	
	DATA	23/05/07	23/05/07			
	FIRMA	Burroni L.	Pacchiardo G.			
	MATERIALE:					
	TRATTAMENTO TERMICO:					
	RIVESTIMENTO SUPERFICIALE:					
	DENOMINAZIONE:	MT1073-120-EL-ER25-380V-DX-18/24000-2,1KW S1				
						CODICE ARTICOLO: Y6162Y0034 REVISIONE: 2