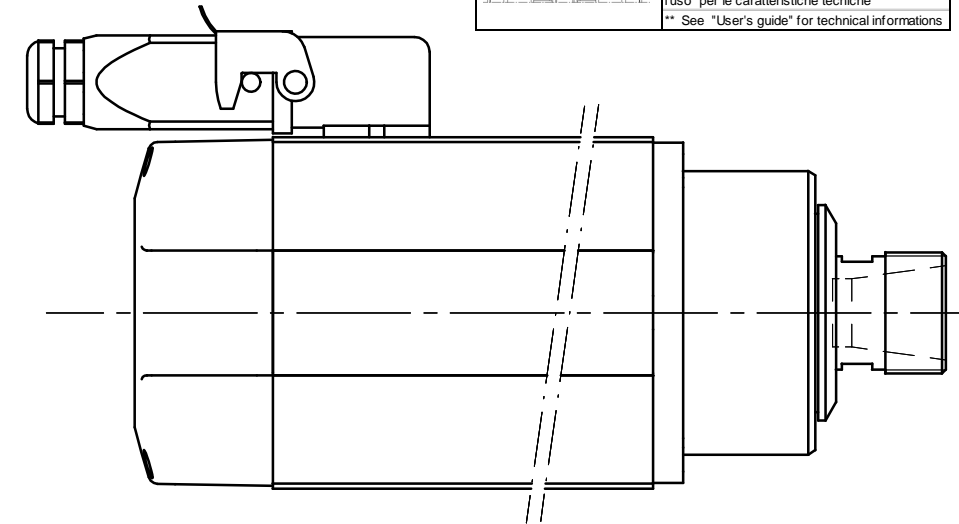
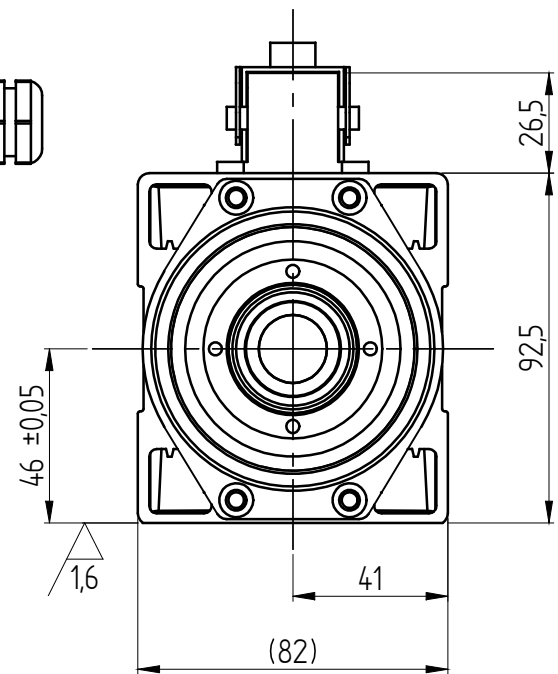
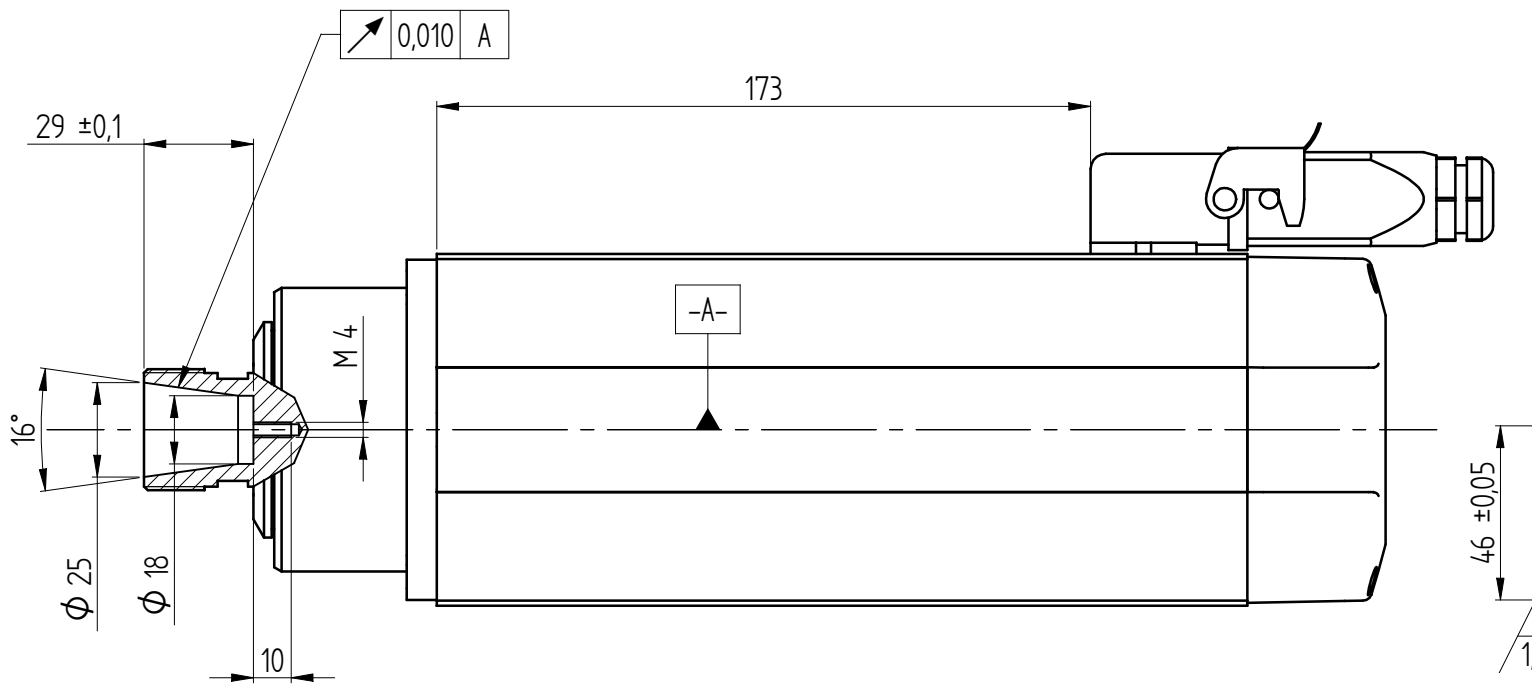
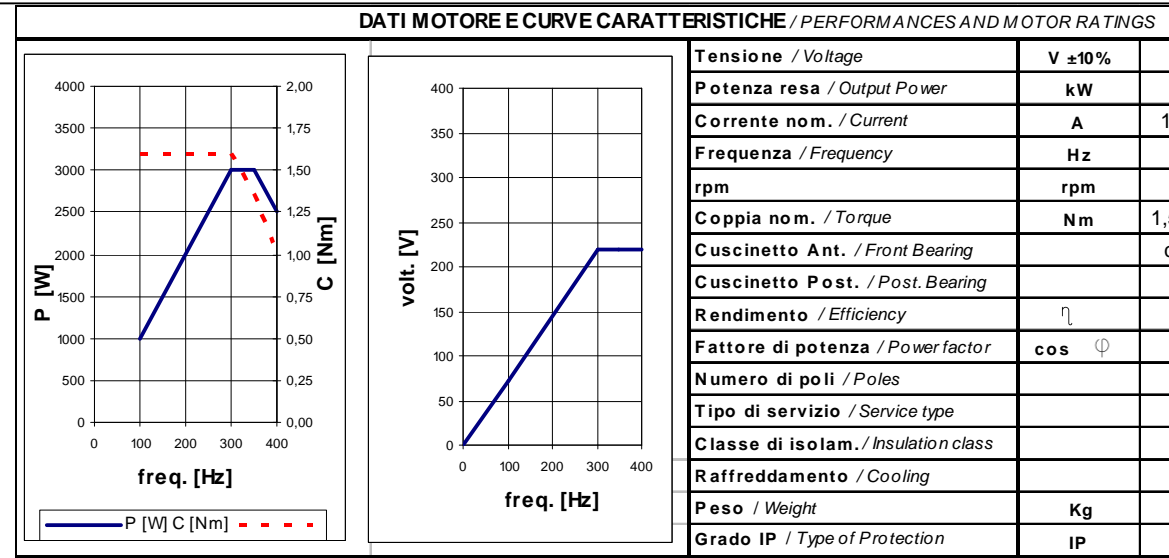


ATTACCO PINZA ER25
DIN 6499-C32

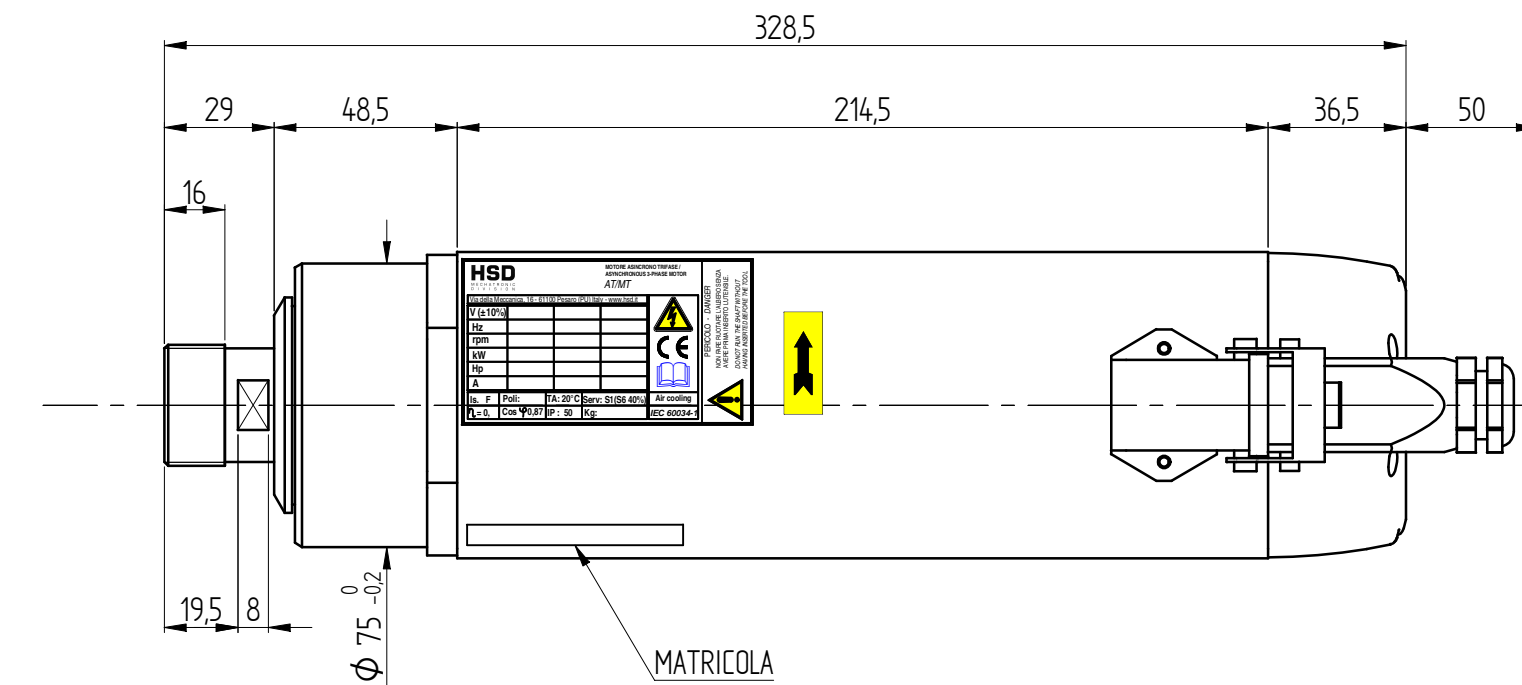
M6-6H per n°4 fori rullati
Prof.filetto = 6 mm
Prof. foro = 8mm
sm.0,5



CONNESSIONI ELETTRICHE / ELECTRIC CONNECTIONS

Nr. Pin	Descrizione / Description
1	U Fase / Motor phase
2	V Fase / Motor phase
3	W Fase / Motor phase
4	** Bimetallo / Bi-metallic
5	** Bimetallo / Bi-metallic
⊕	Terra elettromandrino / Earth connection

** Vedi "Manuale istruzioni ed avvertenze per l'uso" per le caratteristiche tecniche
** See "User's guide" for technical informations



2	DISEGNO NON MODIFICATO-Sincronizzazione con sistema gestionale	05/11/08	T.C.	
1	Aggiunta protezione termica	10/01/08	L.B.	
REV.	DESCRIZIONE REVISIONE	DATA	FIRMA	
	DISEGNATO	CONTROLLATO	APPROVATO	
DATA	05/04/06	05/04/06	SCALA: 1:2	QUOTE SENZA INDICAZIONE DI TOLLERANZA - LAVORAZIONI MECCANICHE: UNI-ISO 22768-1f 22768-2H - SALDOCARPENTERIE:
FIRMA	Pacchiardo	Franzoso	PESO: GREZZO DI: SOSTITUISCE:	
MATERIALE:				-GETTI:
TRATTAMENTO TERMICO:				REVISIONE: 2
RIVESTIMENTO SUPERFICIALE:				
DENOMINAZIONE:	MT1073-120-ER25-220V-DX-18/24000-3KW S1			CODICE ARTICOLO: Y6162Y0017

RIPRODUZIONE E/O DIFFUSIONE VIETATA