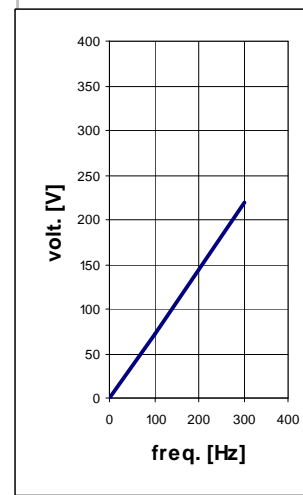
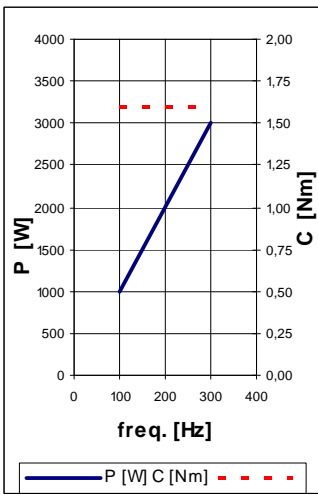


ATTACCO PINZA ER25  
DIN 6499-C32

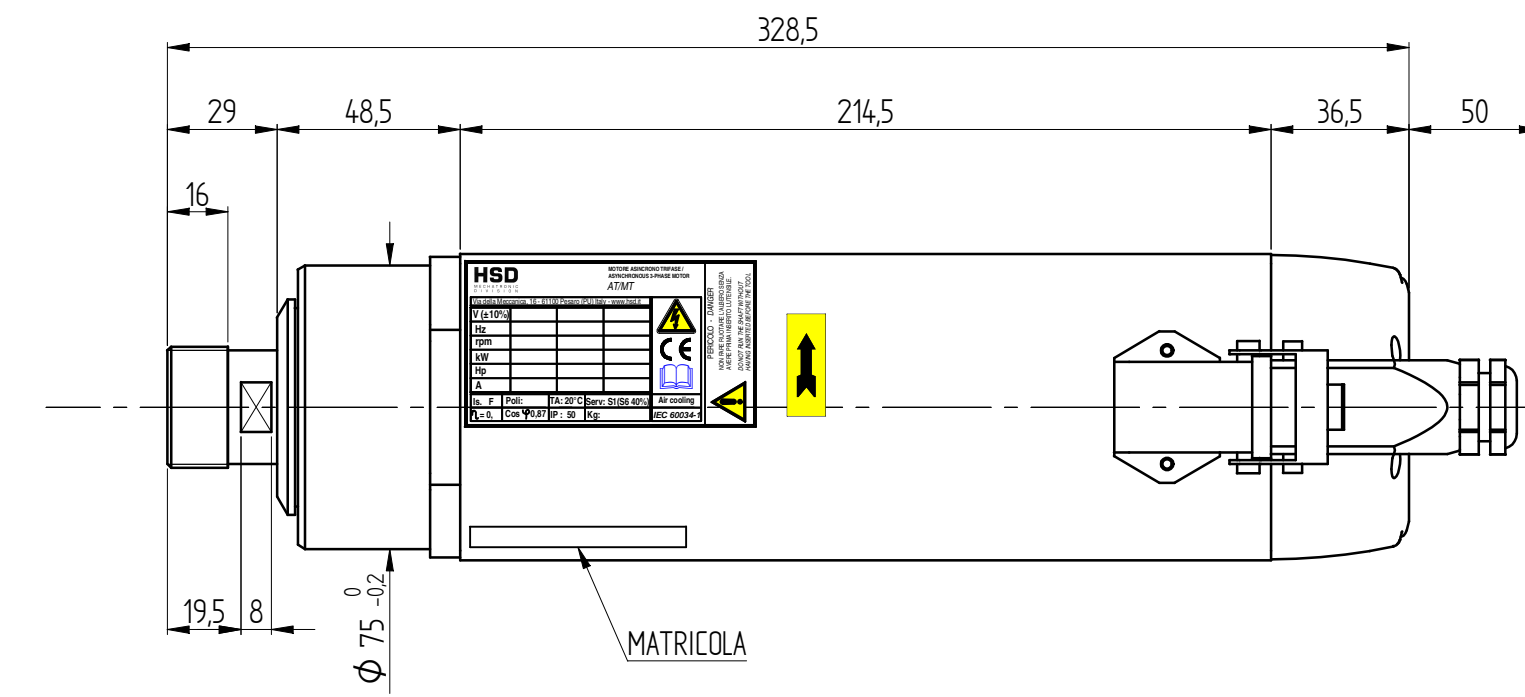
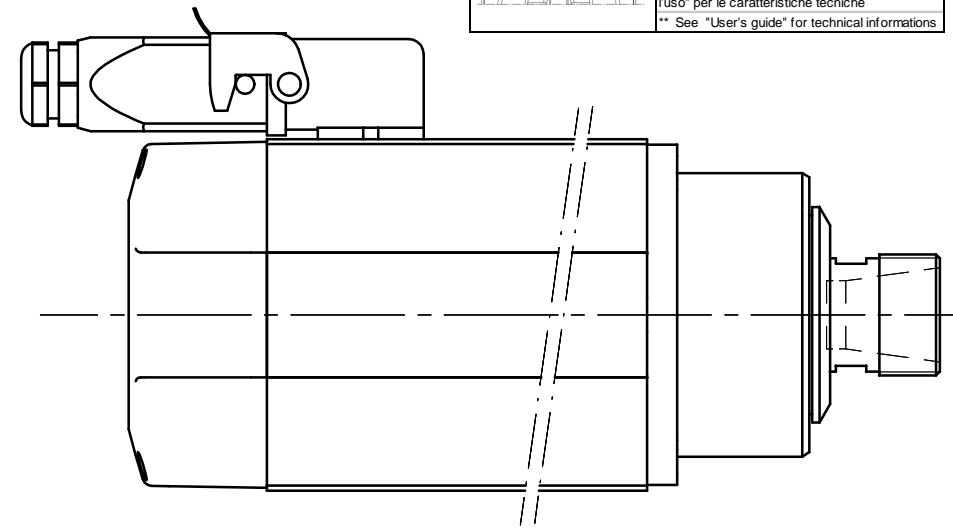
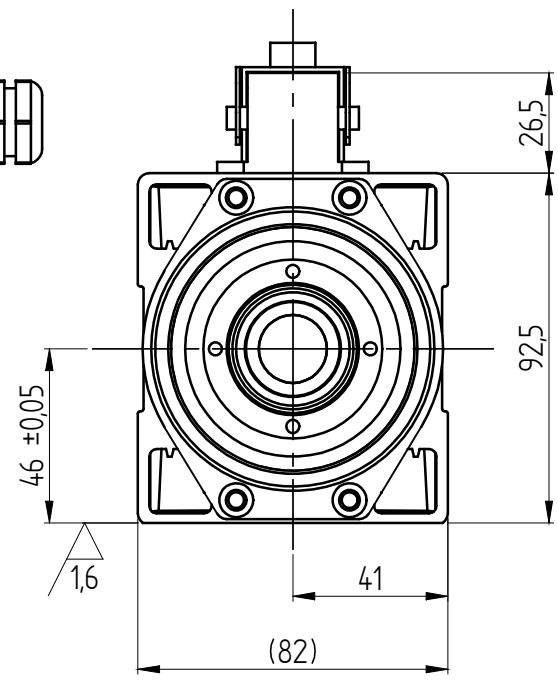
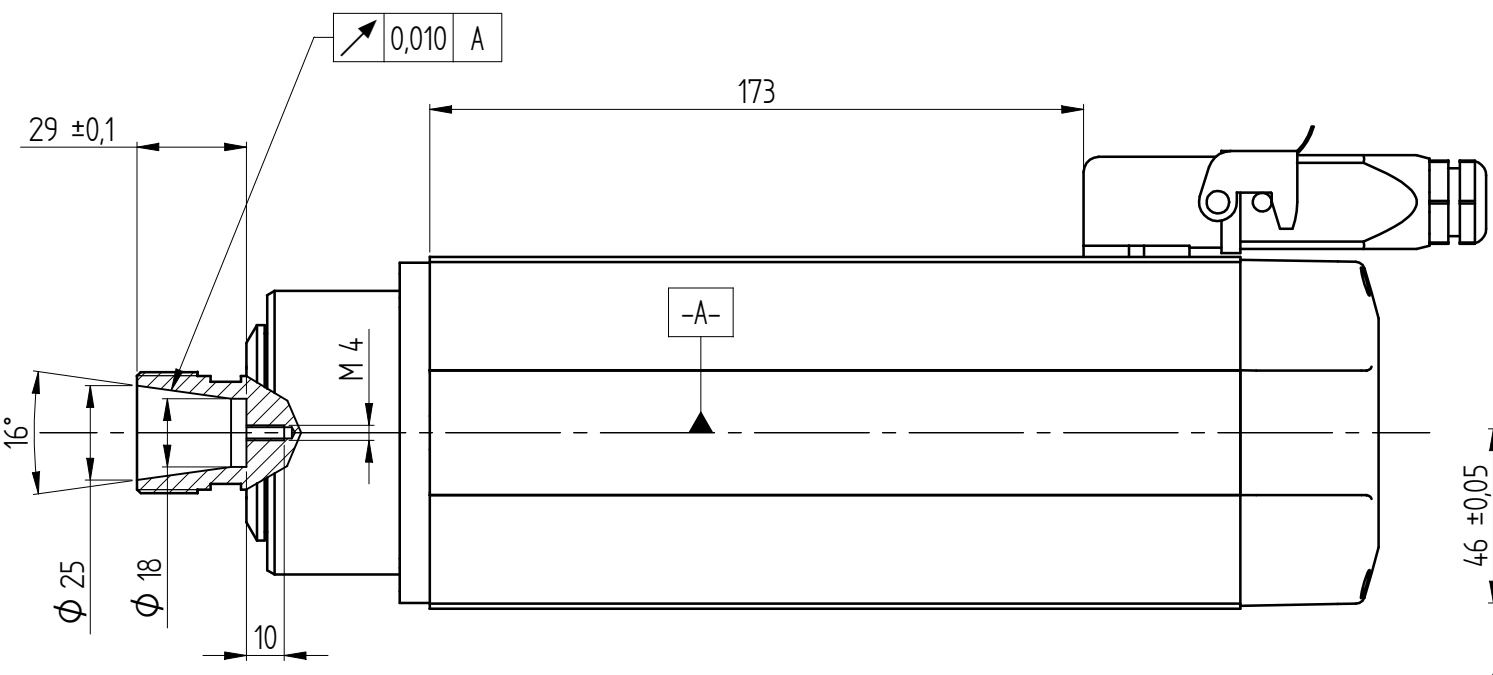
M6-6H per n°4 fori rullati  
Prof.fileto = 6 mm  
Prof. foro = 8mm  
sm.0,5

DATI MOTORE E CURVE CARATTERISTICHE / PERFORMANCES AND MOTOR RATINGS			
Tensione / Voltage	V ±10%	220	
Potenza resa / Output Power	kW	3 (3,6)	
Corrente nom. / Current	A	13,3 (16)	
Frequenza / Frequency	Hz	300	
rpm	rpm	18000	
Coppia nom. / Torque	Nm	1,59 (1,91)	
Cuscinetto Ant. / Front Bearing		cont.obliquo	
Cuscinetto Post. / Post. Bearing		radiale	
Rendimento / Efficiency	η	0,75	
Fattore di potenza / Power factor	cos φ	0,774	
Numero di poli / Poles		2	
Tipo di servizio / Service type		S1 (S6 40%)	
Classe di isolam. / Insulation class		F	
Raffreddamento / Cooling		Aria forzata	
Peso / Weight	Kg	8	
Grado IP / Type of Protection	IP	50	



CONNESSIONI ELETTRICHE / ELECTRIC CONNECTIONS	
Nr. Pin	Descrizione / Description
1	U Fase / Motor phase
2	V Fase / Motor phase
3	W Fase / Motor phase
4	** Bimetallo / Bi-metallic
5	** Bimetallo / Bi-metallic
⊕	Terra elettromandrino / Earth connection

\*\* Vedi "Manuale istruzioni ed avvertenze per l'uso" per le caratteristiche tecniche  
\*\* See "User's guide" for technical informations



REV.	DESCRIZIONE REVISIONE	DATA	FIRMA
2	DISEGNO NON MODIFICATO- Sincronizzazione con sistema gestionale	05/11/08	T.C.
1	Aggiunta protezione termica	10/01/08	L.B.

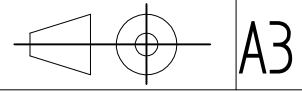
DISEGNATO	CONTROLLATO	APPROVATO	SCALA
05/04/06	05/04/06		1:2

TRATTAMENTO TERMICO	RIVESTIMENTO SUPERFICIALE	DENOMINAZIONE
		MT1073-120-ER25-220V-DX-18/18000-3KW S1

QUOTE SENZA INDICAZIONE DI TOLLERANZA	UNI-ISO
- LAVORAZIONI MECCANICHE:	22768-1f
- SALDOCARPENTERIE:	22768-2H

REVISIONE	2
CODICE ARTICOLO	Y6162Y0016

**HSD**  
DIVISION



RIPRODUZIONE E/O DIFFUSIONE VIETATA