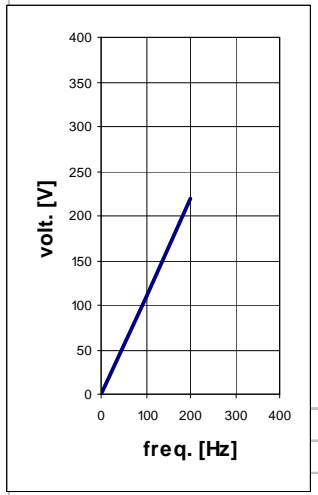
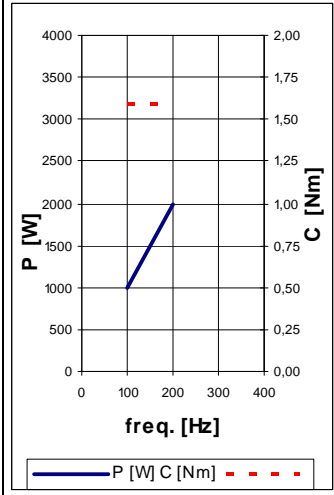


ATTACCO PINZA ER25
DIN 6499-C32

M6-6H per n°4 fori rullati
Prof.filetto = 6 mm
Prof. foro = 8mm
sm.0,5

DATI MOTORE E CURVE CARATTERISTICHE / PERFORMANCES AND MOTOR RATINGS

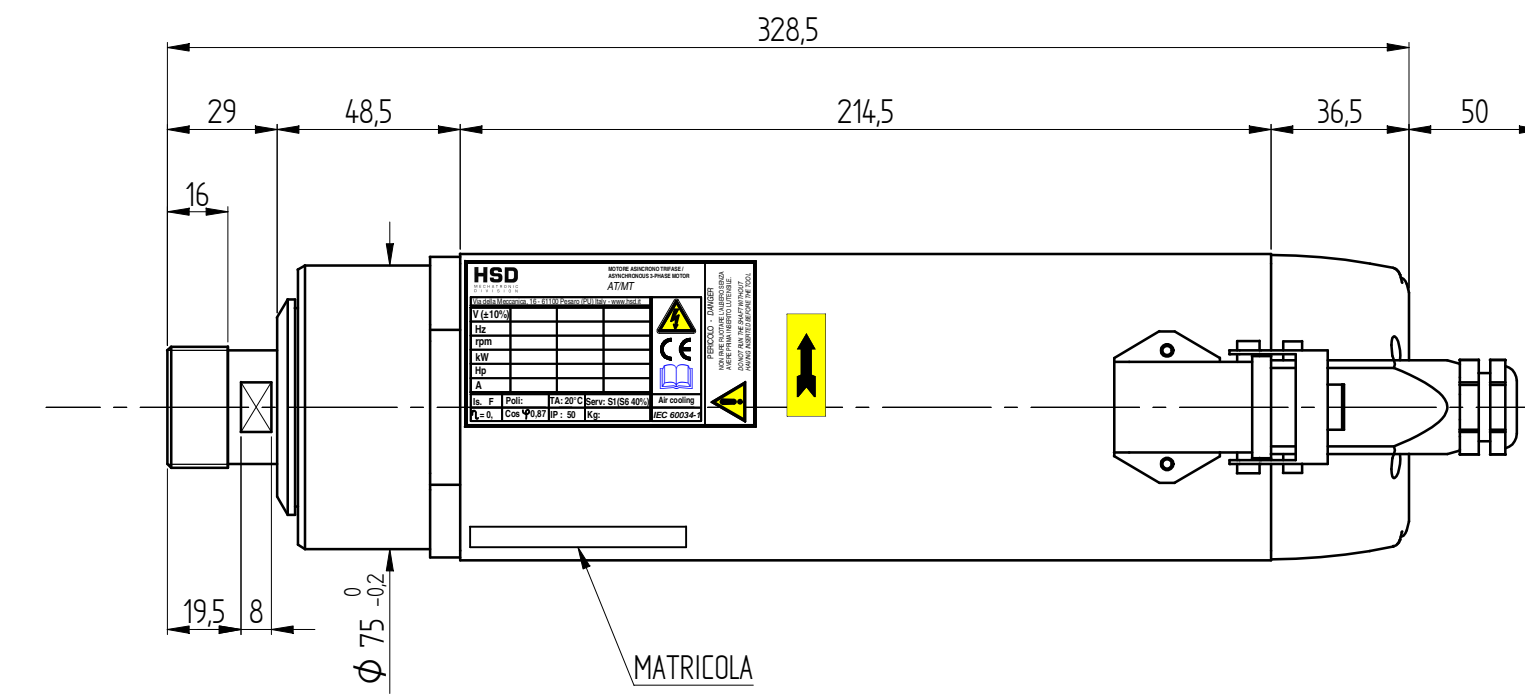
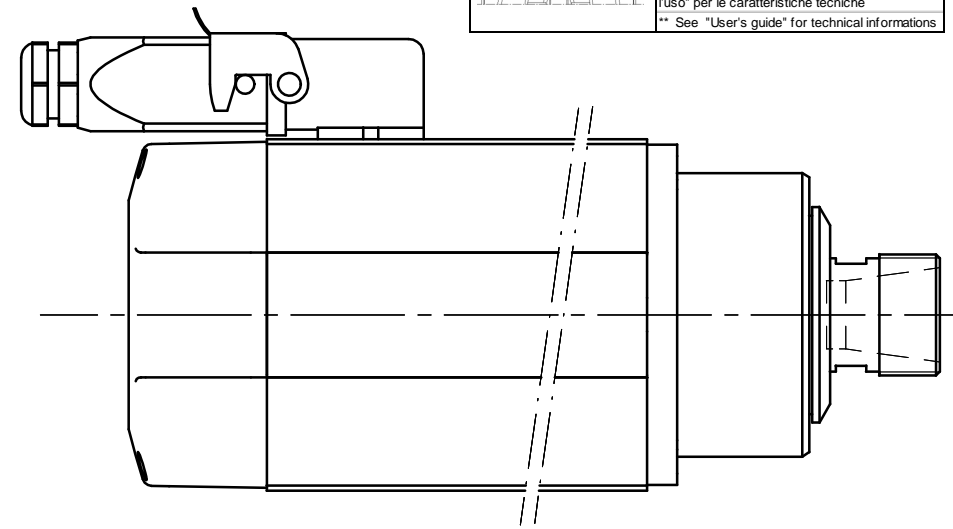
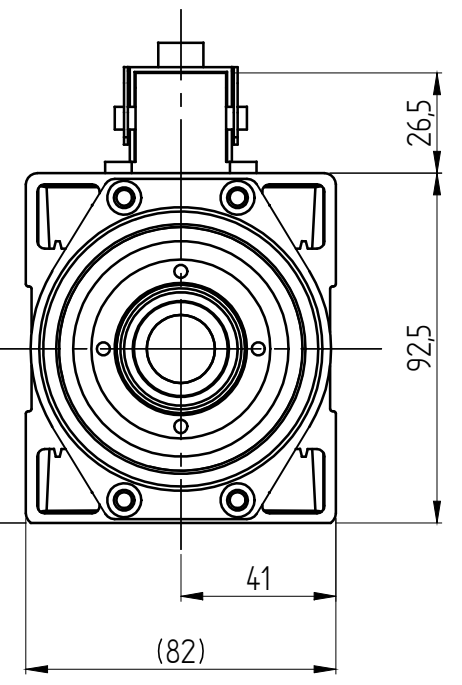
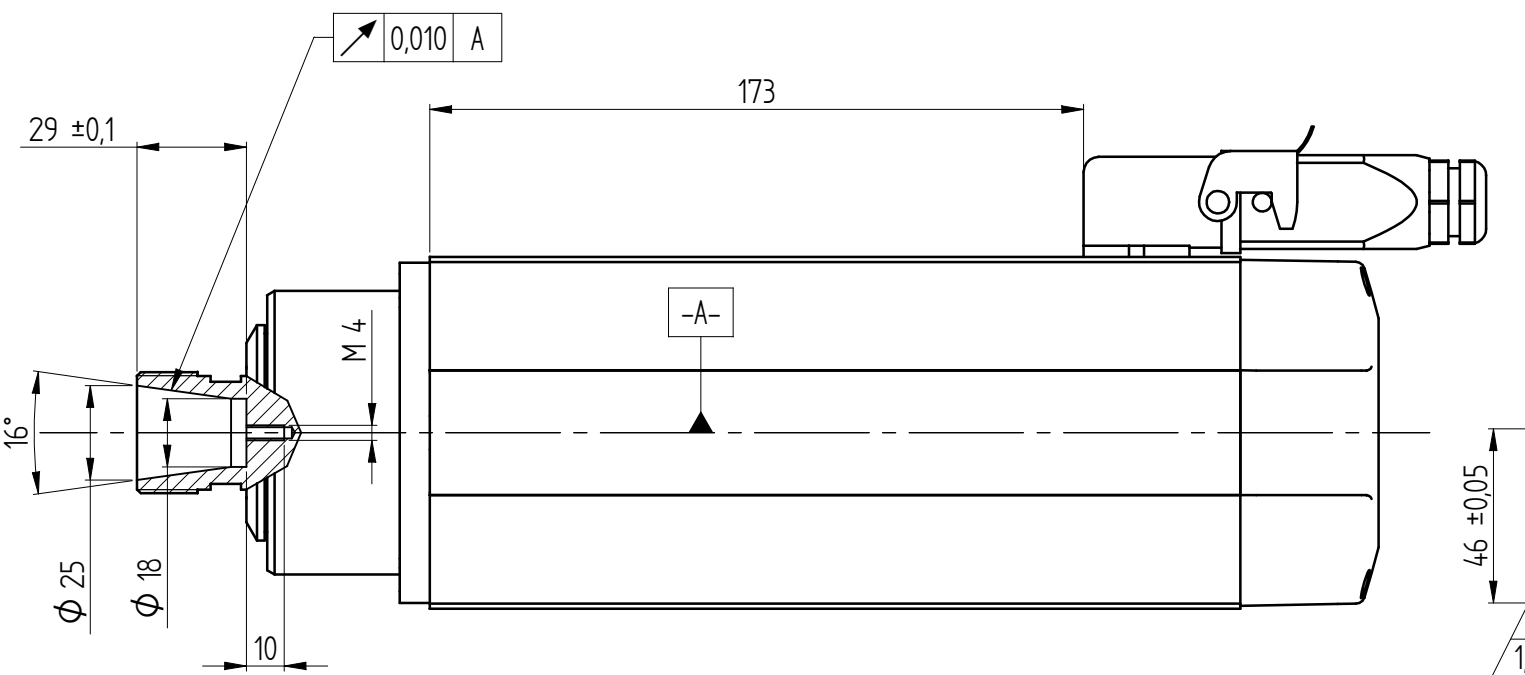
Tensione / Voltage	V ±10%	220		
Potenza resa / Output Power	kW	2 (2,4)		
Corrente nom. / Current	A	8,7 (10,4)		
Frequenza / Frequency	Hz	200		
rpm	rpm	12000		
Coppia nom. / Torque	Nm	1,59 (1,91)		
Cuscinetto Ant. / Front Bearing		cont.obliquo		
Cuscinetto Post. / Post. Bearing		radiale		
Rendimento / Efficiency	η		0,73	
Fattore di potenza / Power factor	cos φ		0,84	
Numero di poli / Poles			2	
Tipo di servizio / Service type			S1 (S6 40%)	
Classe di isolam. / Insulation class			F	
Raffreddamento / Cooling			Aria forzata	
Peso / Weight	Kg		8	
Grado IP / Type of Protection	IP		50	



CONNESSIONI ELETTRICHE / ELECTRIC CONNECTIONS

Nr. Pin	Descrizione / Description
1	U Fase / Motor phase
2	V Fase / Motor phase
3	W Fase / Motor phase
4	** Bimetallo / Bi-metallic
5	** Bimetallo / Bi-metallic
⊕	Terra elettromandrino / Earth connection

** Vedi "Manuale istruzioni ed avvertenze per l'uso" per le caratteristiche tecniche
** See "User's guide" for technical informations



2	DISEGNO NON MODIFICATO-Sincronizzazione con sistema gestionale	05/11/08	T.C.	
1	Aggiunta protezione termica	10/01/08	L.B.	
REV.	DESCRIZIONE REVISIONE	DATA	FIRMA	
	DISEGNATO	CONTROLLATO	APPROVATO	
DATA	18/12/06	18/12/06	SCALA: 1:2	QUOTE SENZA INDICAZIONE DI TOLLERANZA - LAVORAZIONI MECCANICHE: UNI-ISO 22768-1f 22768-2H - SALDOCARPENTERIE:
FIRMA	Pacchiardo	Franzoso	PESO: GREZZO DI: SOSTITUISCE:	
MATERIALE:				-GETTI:
TRATTAMENTO TERMICO:				REVISIONE: 2
RIVESTIMENTO SUPERFICIALE:				
DENOMINAZIONE:	MT1073-120-ER25-220V-DX-12/12000-2KW S1			CODICE ARTICOLO: Y6162Y0015

RIPRODUZIONE E/O DIFFUSIONE VIETATA