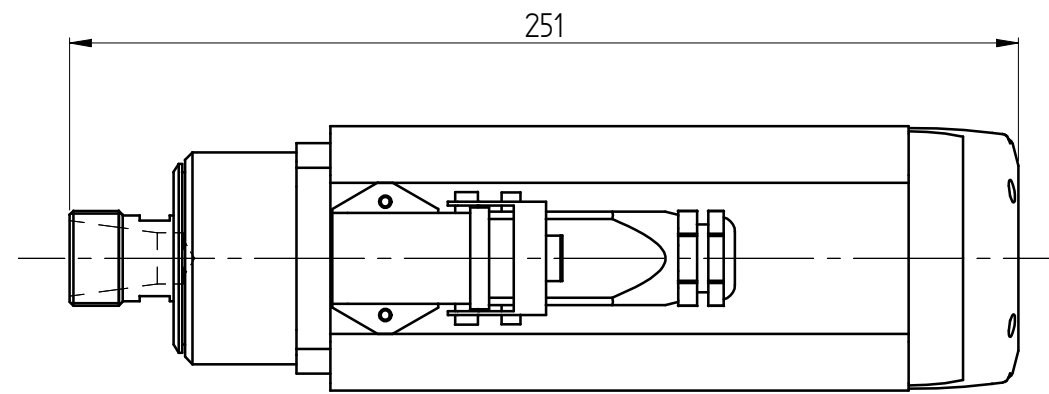
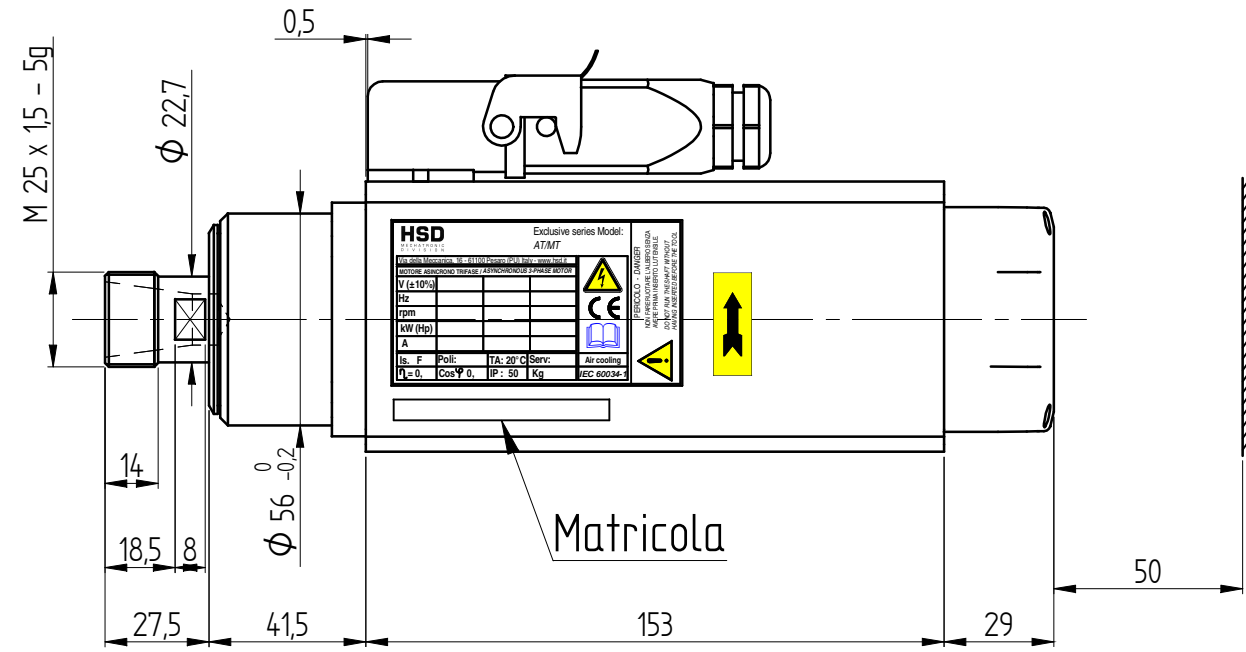
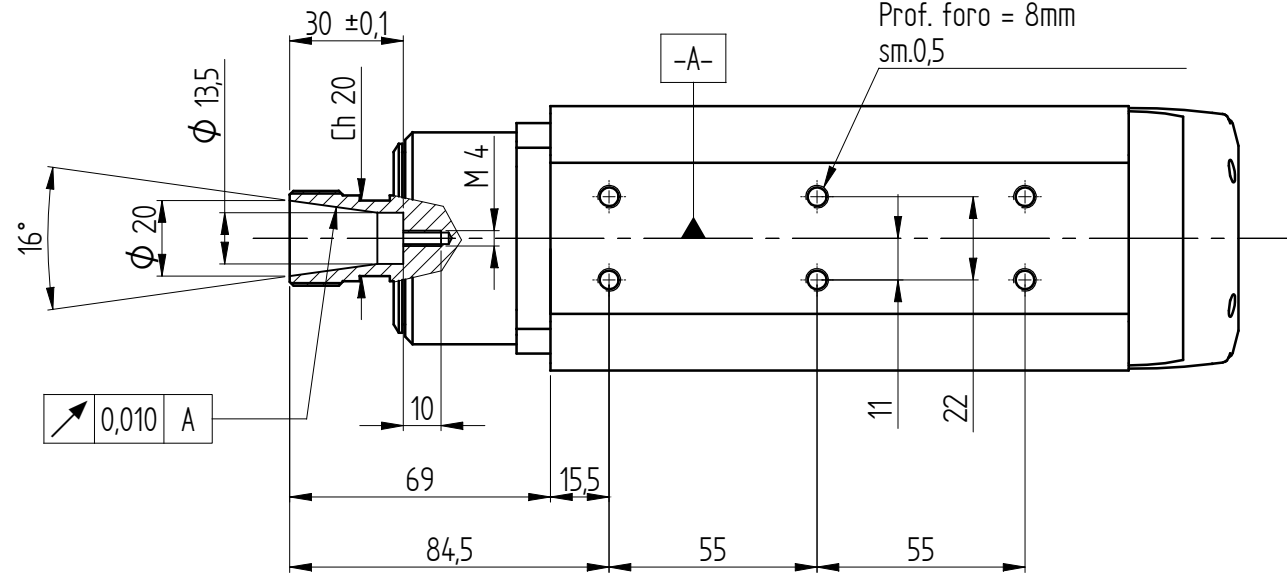
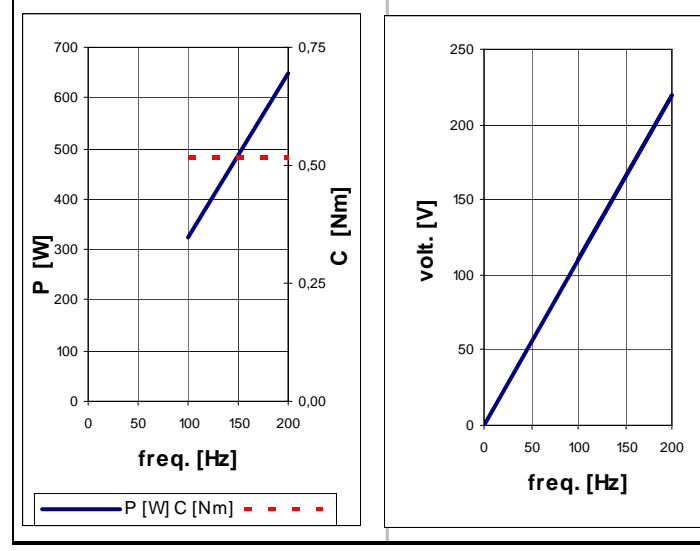


ATTACCO PINZA ER20  
DIN 6499-C32

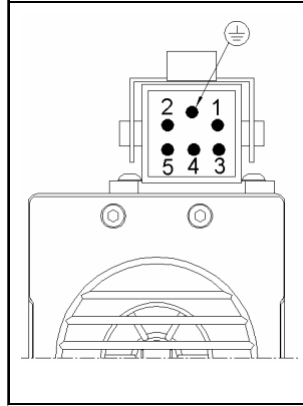


DATI MOTORE E CURVE CARATTERISTICHE / PERFORMANCES AND MOTOR RATINGS



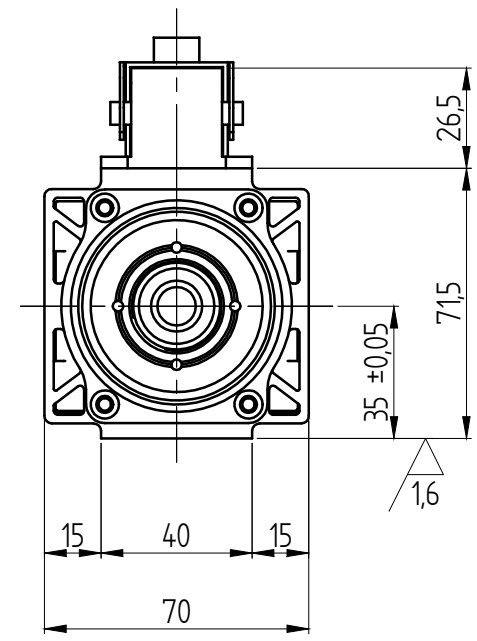
Tensione / Voltage	V ±10%	220	0	0
Potenza resa / Output Power	kW	0,65 (0,85)	0	0
Corrente nom. / Current	A	3,1 (4)	0	0
Frequenza / Frequency	Hz	200	0	0
rpm	rpm	12000	0	0
Coppia nom. / Torque	Nm	0,52 (0,68)	0,00	0,00
Cuscinetto Ant. / Front Bearing		cont.obliquo		
Cuscinetto Post. / Post. Bearing		radiale		
Rendimento / Efficiency	η		0,65	
Fattore di potenza / Power factor	cos φ		0,75	
Numero di poli / Poles			2	
Tipo di servizio / Service type			S1 (S6 40%)	
Classe di isolam. / Insulation class			F	
Raffreddamento / Cooling			Aria forzata	
Peso / Weight	Kg		3,5	
Grado IP / Type of Protection	IP		50	

CONNESSIONI ELETTRICHE / ELECTRIC CONNECTIONS



Nr. Pin	Descrizione / Description
1	U Fase / Motor phase
2	V Fase / Motor phase
3	W Fase / Motor phase
4	** Bimetallo / Bi-metallic
5	** Bimetallo / Bi-metallic
⊕	Terra elettromandrino / Earth connection

\*\* Vedi "Manuale istruzioni ed avvertenze per l'uso" per le caratteristiche tecniche  
\*\* See "User's guide" for technical informations



RIPRODUZIONE E/O DIFFUSIONE VIETATA	1	Aggiunta protezione termica	10/01/08	L.B.			A3	
	REV.	DESCRIZIONE REVISIONE	DATA	FIRMA				
	DATA	18/12/06	18/12/06	SCALA: 1:2	PESO:	QUOTE SENZA INDICAZIONE DI TOLLERANZA - LAVORAZIONI MECCANICHE: UNI-ISO 22768-1f 22768-2H - SALDOCARPENTERIE:		
	FIRMA	Pacchiardo	Franzoso	GREZZO DI:	SOSTITUISCE:	-GETTI:		
	MATERIALE:							
	TRATTAMENTO TERMICO:							
	RIVESTIMENTO SUPERFICIALE:							
	DENOMINAZIONE:							
	MT1055-090-ER20-220V-DX-12/12000-0,65KW S1				REVISIONE	1		
					CODICE ARTICOLO	Y6162Y0004		