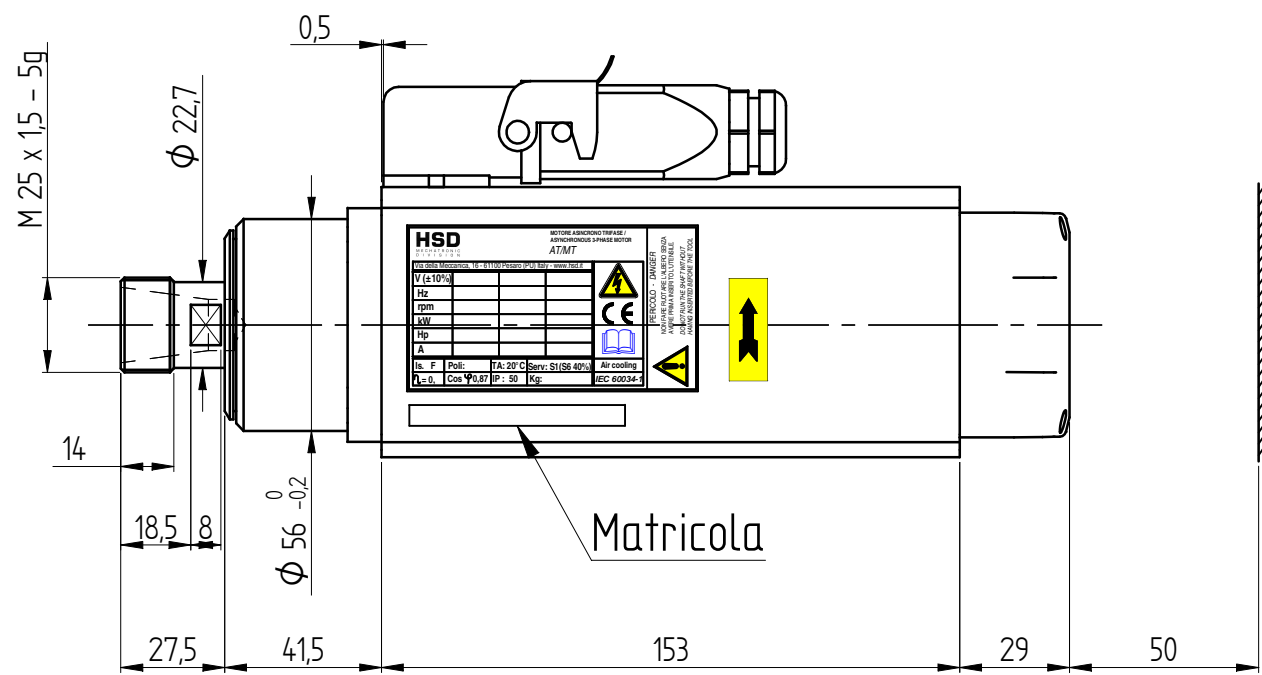


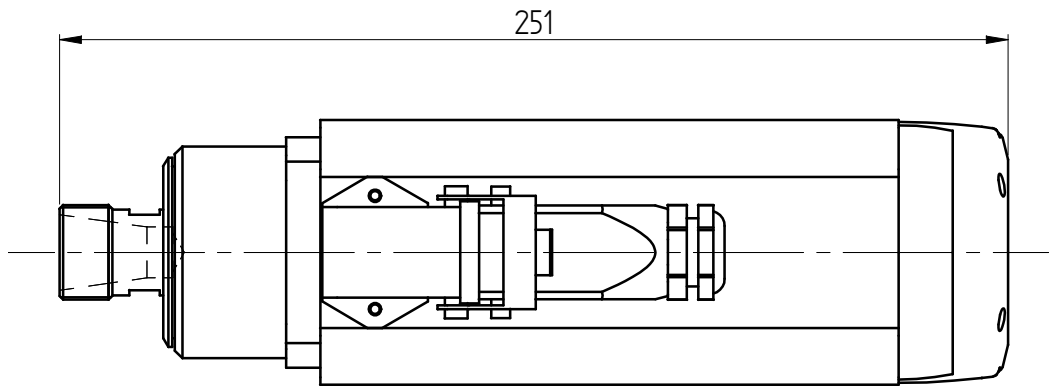
M6-6H per n°6 fori rullati
 Prof.fileto = 6 mm
 Prof. foro = 8mm
 sm.0,5

ATTACCO PINZA ER20
 DIN 6499-C32

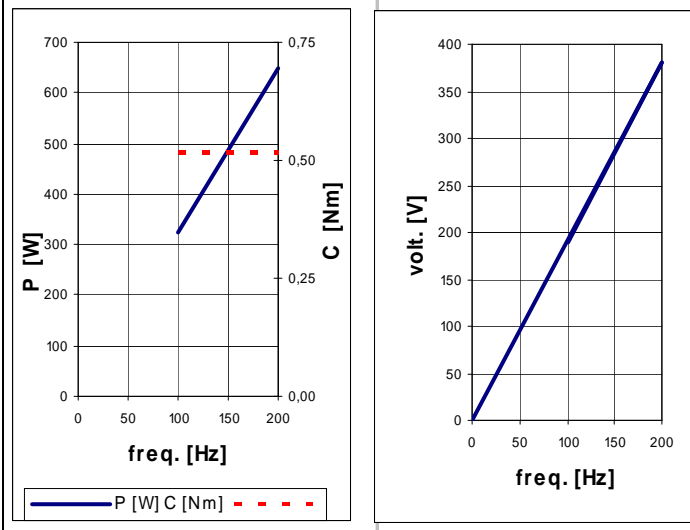
0,010 A



Matricola

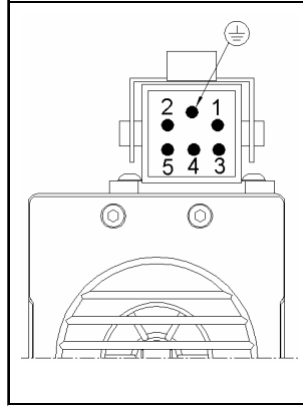


DATI MOTORE E CURVE CARATTERISTICHE / PERFORMANCES AND MOTOR RATINGS



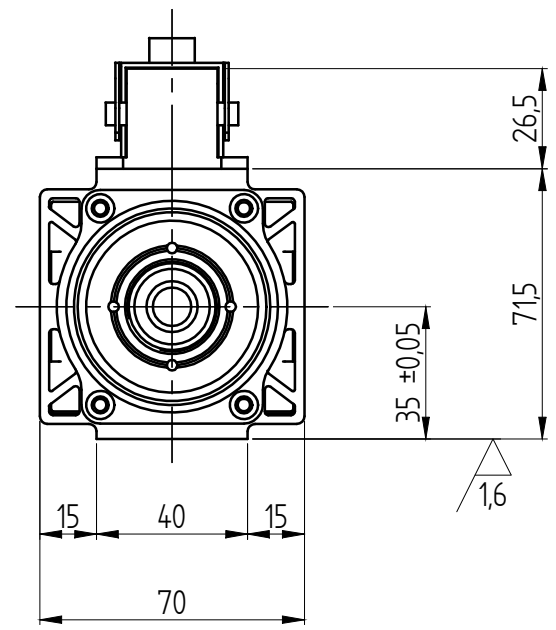
Tensione / Voltage	V ±10%	380	0	0
Potenza resa / Output Power	kW	0,65 (0,85)	0	0
Corrente nom. / Current	A	1,8 (2,3)	0	0
Frequenza / Frequency	Hz	200	0	0
rpm	rpm	12000	0	0
Coppia nom. / Torque	Nm	0,52 (0,68)	0,00	0,00
Cuscinetto Ant. / Front Bearing		cont.obliquo		
Cuscinetto Post. / Post. Bearing		radiale		
Rendimento / Efficiency	η		0,65	
Fattore di potenza / Power factor	cos φ		0,75	
Numero di poli / Poles			2	
Tipo di servizio / Service type			S1 (S6 40%)	
Classe di isolam. / Insulation class			F	
Raffreddamento / Cooling			Aria forzata	
Peso / Weight	Kg		3,5	
Grado IP / Type of Protection	IP		50	

CONNESSIONI ELETTRICHE / ELECTRIC CONNECTIONS



Nr. Pin	Descrizione / Description
1	U Fase / Motor phase
2	V Fase / Motor phase
3	W Fase / Motor phase
4	** Bimetallo / Bi-metallic
5	** Bimetallo / Bi-metallic
⊕	Terra elettromandrino / Earth connection

** Vedi "Manuale istruzioni ed avvertenze per l'uso" per le caratteristiche tecniche
 ** See "User's guide" for technical informations



				HSD DIVISION	
1	Aggiunta protezione termica			10/01/08	L.B.
REV.	DESCRIZIONE REVISIONE			DATA	FIRMA
	DISEGNATO	CONTROLLATO	APPROVATO	SCALA: 1:2	
DATA	18/12/06	18/12/06		PESO:	
FIRMA	Pacchiardo	Franzoso		GREZZO DI:	
MATERIALE:				SOSTITUISCE:	
TRATTAMENTO TERMICO:					
RIVESTIMENTO SUPERFICIALE:					
DENOMINAZIONE:					
RIPRODUZIONE E/O DIFFUSIONE VIETATA					
MT1055-090-ER20-380V-DX-12/12000-0,65KW S1				CODICE ARTICOLO: Y6162Y0002	



QUOTE SENZA INDICAZIONE DI TOLLERANZA
 - LAVORAZIONI MECCANICHE: UNI-ISO 22768-1f
 - SALDOCARPENTERIE: 22768-2H

REVISIONE	1			
-----------	---	--	--	--