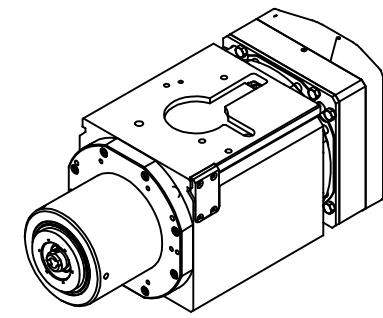


Vista da X

Lunghezza minima cavi: 1 m
Minimal cables length: 1 m



ELENCO FORI DI SERVIZIO		
Rif.	Descrizione	Note
A	Ingresso liquido refrigerante	Foro ø6
B	Uscita liquido refrigerante	Foro ø6
C	Ingresso/Uscita aria per cambio utensile	Foro ø5 - 12 bar
D	Ingresso aria di pressurizzazione e pulizia cono	Foro ø4 - 4 bar
E	Uscita cavo segnali	
F	Uscita cavi motore e termica statore	
G	Ingresso liquido refrigerante utensile	Foro ø6



RIPRODUZIONE E/O DIFFUSIONE VIETATA	01	Aggiunta lunghezza cavi	07.05.2007	R.C.	HSD DIVISION	A3	
	REV.	DESCRIZIONE REVISIONE	DATA	FIRMA			
	DATA	07/07/2005	07/07/2005	DESCRITTORE	SCALE: 1:2	QUOTE SENZA INDICAZIONE DI TOLLERANZA - LAVORAZIONI MECCANICHE: UNI EN 22768-FH - SALDOCARPENTERIE: - GETTI:	
	FIRMA	Drudi G.	Pirini F.	APPROVATO	PESO: 33 kg		
	MATERIALE:				GREZZO DI:		
	TRATTAMENTO TERMICO:				SOSTITUISCE:		
	RIVESTIMENTO SUPERFICIALE:				CICLO DI VERNICIATURA:		
	DENOMINAZIONE:	DIMENSIONALE ES779 HSK F63 NL ALETTE				REVISIONE	01
						CODICE ARTICOLO	55-30-H0212

FORI DI SERVIZIO

	DESCRIZIONE	NOTE
A	Ingresso liquido refrigerante	Foro ø6
B	Uscita liquido refrigerante	Foro ø6
C	Ingresso/Uscita aria per cambio utensile	Foro ø5 - 12 bar
D	Ingresso aria di pressurizzazione e pulizia cono	Foro ø4 - 4 bar
E	Uscita cavo segnali	
F	Uscita cavi motore e termica statore	
G	Ingresso liquido refrigerante utensile	Foro ø6
H	Ingresso liquido refrigerante utensile	Foro ø6

SERVICE HOLES

	DESCRIPTION	NOTE
A	Coolant circuit inlet	Hole ø6
B	Coolant circuit outlet	Hole ø6
C	Tool-holder release	Hole ø5 - 12 bar
D	Cone cleaning and pressurization air inlet	Hole ø4 - 4 bar
E	Signal cable	
F	Power cable	
G	Cutting fluid to tool	Hole ø6
H	Cutting fluid to tool	Hole ø6

Cavi potenza

Colore	Descrizione
Rosso	Fase motore U
Nero	Fase motore V
Bianco	Fase motore W
Verde	Terra ↓
Grigio	Protezione termica motore (interruttore bimetallico)
Grigio	Protezione termica motore (interruttore bimetallico)

Cavi segnale

Colore	Descrizione
Bianco	+24 V DC Sensore n°1
Verde	0 V DC Sensore n°1
Marrone	OUTPUT Sensore n°1
Giallo	+24 V DC Sensore n°2
Rosa	0 V DC Sensore n°2
Grigio	OUTPUT Sensore n°2
Blu	+24 V DC Sensore n°3
Nero	0 V DC Sensore n°3
Rosso	OUTPUT Sensore n°3
Viola	+24 V DC Sensore n°4
Beige	0 V DC Sensore n°4
Arancio	OUTPUT Sensore n°4

Cavi encoder

Colore	Descrizione
Marrone	B +
Blu	B -
Giallo	A +
Verde	A -
Nero	GND
Grigio	Z +
Rosso	Vcc
Bianco	Z -

Power wiring


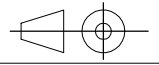
Color	Description
Red	Motor phase U
Black	Motor phase V
White	Motor phase W
Green	PE ↓
Grey	normally closed bimetallic thermal switch
Grey	normally closed bimetallic thermal switch

Signal wiring

Color	Description
White	+24 V DC Sensor n°1
Green	0 V DC Sensor n°1
Brown	OUTPUT Sensor n°1
Yellow	+24 V DC Sensor n°2
Pink	0 V DC Sensor n°2
Grey	OUTPUT Sensor n°2
Blue	+24 V DC Sensor n°3
Black	0 V DC Sensor n°3
Red	OUTPUT Sensor n°3
Violet	+24 V DC Sensor n°4
Beige	0 V DC Sensor n°4
Orange	OUTPUT Sensor n°4

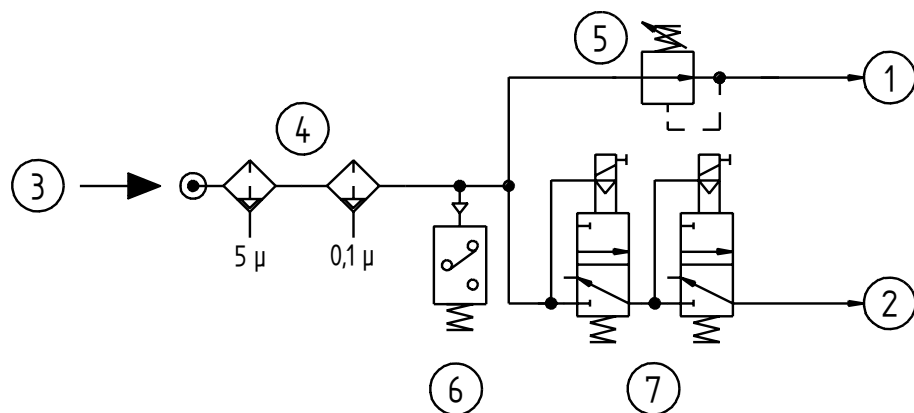
Encoder wiring

Color	Description
Brown	B +
Blue	B -
Yellow	A +
Green	A -
Black	GND
Grey	Z +
Red	Vcc
White	Z -

RIPRODUZIONE E/O DIFFUSIONE VIETATA	REV.	DESCRIZIONE REVISIONE			DATA	FIRMA	  A3 QUOTE SENZA INDICAZIONE DI TOLLERANZA - LAVORAZIONI MECCANICHE: UNI-ISO 22768-1/2-fH - SALDOCCARPENTERIE: -GETTI:
		DISEGNATO	CONTROLLATO	APPROVATO	SCALA:		
	DATA				PESO:		
	FIRMA				GREZZO DI:		
	MATERIALE:					SOSTITUISE:	
	TRATTAMENTO TERMICO:						
	RIVESTIMENTO SUPERFICIALE:						
	DENOMINAZIONE:						

SCHEMA FUNZIONALE INDICATIVO DELL'IMPIANTO PNEUMATICO DA PREDISPORRE

A titolo esemplificativo riportiamo uno schema delle connessioni pneumatiche da realizzarsi a cura del cliente. L'uso di due elettrovalvole in serie anziché una sola riduce la possibilità di malfunzionamenti. Sebbene la frequenza di tali malfunzionamenti sia molto rara, la gravità di alcuni di essi consiglia l'applicazione del principio di ridondanza.



schema pneumatico indicativo

1	Ingresso aria di pressurizzazione e pulizia cono	ES775	4 bar (58 PSI)
		ES779 , ES789	4 bar (58 PSI)
2	Ingresso e uscita aria per sbloccaggio portautensile	ES775	6 / 7 bar (85/100 PSI)
		ES779 , ES789	10/12 bar (145/174 PSI)
3	Ingresso linea	ES775	6 / 7 bar (85/100 PSI)
		ES779 , ES789	10/12 bar (145/174 PSI)
4	Gruppo filtri separatori di condensa a scarico automatico: primo stadio a 5µ e secondo a 0,1µ		
5	Regolatore di pressione a 4 bar (58 PSI)		
6	Pressostato		
7	Coppia di elettrovalvole a 3 vie monostabili		



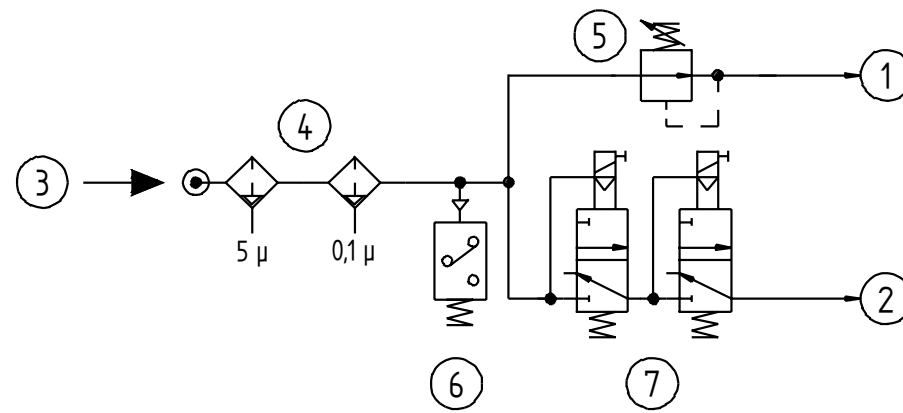
Usare 2 circuiti separati per collegare le elettrovalvole al controllo numerico.



IMPORTANTE : L'aria per il circuito pneumatico deve essere **secca e filtrata**

FUNCTIONAL DIAGRAM OF TYPICAL COMPRESSED AIR SYSTEM

The diagram shows typical compressed air system connections, to be prepared by the customer. The use of two solenoid valves connected in series reduces the risk of system malfunctions. Though it is very rare for this type of fault to occur, it can have serious consequences if it does: redundancy is therefore a recommended.



Typical compressed air connection diagram

1	Cone cleaning and pressure air inlet	ES775	4 bar (58 PSI)
		ES779 , ES789	4 bar (58 PSI)
2	Tool holder release air inlet	ES775	6 / 7 bar (85/100 PSI)
		ES779 , ES789	10/12 bar (145/174 PSI)
3	Factory air supply inlet	ES775	6 / 7 bar (85/100 PSI)
		ES779 , ES789	10/12 bar (145/174 PSI)
4	Compressed air filtration/drying group with automatic condensate drain: first stage 5µ and second stage 0.1µ		
5	4 bar (58 PSI) pressure regulator		
6	Pressure switch		
7	Pair of 3 way, monostable solenoid valves		



Use 2 separate circuits to connect the solenoid valves to the numeric control unit.



IMPORTANT: The air supply to the compressed air circuit must be **dry and filtered**

CIRCUITO DI RAFFREDDAMENTO

L'elettrotesta va connessa ad un circuito refrigerante a liquido per dissipare il calore prodotto dall'elettromandrino durante la lavorazione; il liquido refrigerante deve essere del tipo: acqua addizionata con 10% di glicole etilenico.

SPECIFICHE REFRIGERATORE PER ELETTROMANDRINI ES775 – ES779

Capacità frigorifera	1600 W
Portata minima	5 litri / minuto
Tipo di refrigerante	H ₂ O + 10% Glicole Etilenico
Temperatura di set del frigo	+25°C (+77°F)

SPECIFICHE REFRIGERATORE PER ELETTROMANDRINI ES789

Capacità frigorifera	3300 W
Portata minima	6 litri / minuto
Tipo di refrigerante	H ₂ O + 10% Glicole Etilenico
Temperatura di set del frigo	+25°C (+77°F)

COOLING CIRCUIT

The electro-head must be connected to the coolant circuit to dissipate the heat generated by the electro-spindle during machining. Coolant must be: water with 10% ethylene glycol.

COOLER SPECIFICATIONS FOR ES775 – ES779 ELECTRO-SPINDLES

Cooling capacity	1600 W
Minimum delivery	5 litres/minute
Coolant type	H ₂ O + 10% ethylene glycol
Cooler set temperature	+25°C (+77°F)

COOLER SPECIFICATIONS FOR ES789 ELECTRO-SPINDLES

Cooling capacity	3300 W
Minimum delivery	6 litres/minute
Coolant type	H ₂ O + 10% ethylene glycol
Cooler set temperature	+25°C (+77°F)