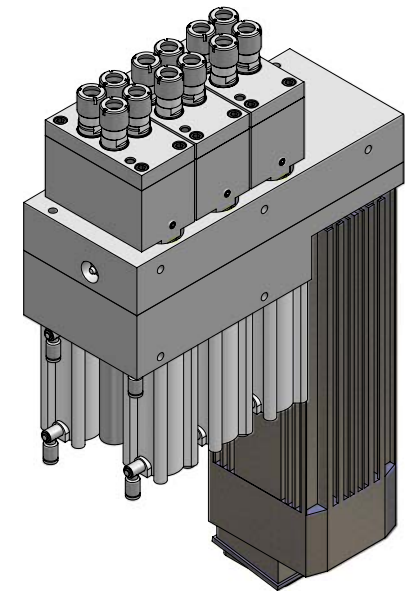
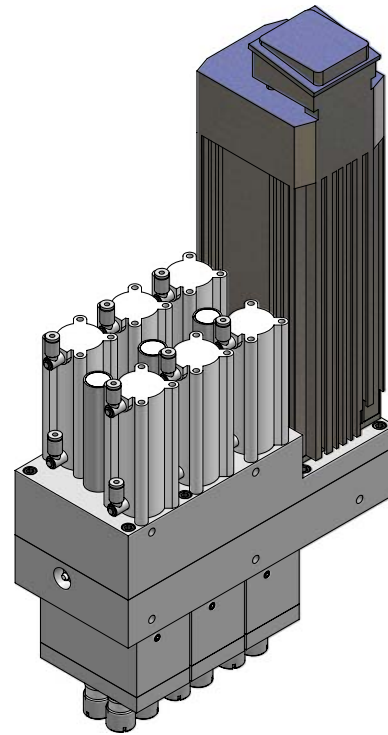


Boring head technical features / Caratteristiche tecniche testa			
Translating boring head thrust (6 bar)	Spinta su testine flottanti (6 bar)	960	N
Stroke	Corsa	60	mm
Weight	Peso	29	Kg
Grease	Grasso	Mobil SHC 100	
Motor technical features / Caratteristiche tecniche motore			
Rated power	Potenza nominale	1.7	kW
Rated voltage	Tensione nominale	400	V
Rated frequency	Frequenza nominale	50	Hz
Rated current	Corrente nominale	4.3	A
Rated speed	Velocità di rotazione nominale	2790	rpm
		cos φ	0.72
-			
Spindles features / Caratteristiche mandrini			
N.	Coupling / Attacco	Speed / Velocità di rotazione (@50Hz)	Rotation / Rotazione
1	ER16 collet / pinza ER16	3800 rpm	Clockwise / DX
2	ER16 collet / pinza ER16	3800 rpm	Anticlockwise / SX
3	ER16 collet / pinza ER16	3800 rpm	Clockwise / DX
4	ER16 collet / pinza ER16	3800 rpm	Anticlockwise / SX



A= 113 mm se il raccordo superiore è posto sul lato.  
 A= 126 mm se il raccordo superiore è avvitato sulla testata del cilindro.

REV.	DESCRIZIONE REVISIONE			DATA	FIRMA
1	DISEGNATO	CONTROLLATO	APPROVATO	DATA	FIRMA
1	16/02/2007				
1	FRMA: L. Mattioli			GRUPPO DI	GETTI
MATERIALE					
SOSTITUISCE					
TRATTAMENTO TERMICO					
TRATTAMENTO SUPERFICIALE					
REVISIONI					
RIPRODUZIONE E DIFFUSIONE VIETATA					
SCORTE SENZA INDICAZIONE DI TOLLERANZA - LAVORAZIONE MECCANICHE - 2002/95/CE direttiva per i requisiti di sicurezza - VALIDAZIONE PERMANENTE					
Testa DX con 3 testine 2+2 int.24 verticalmente indipendenti					
63-17-001-00					