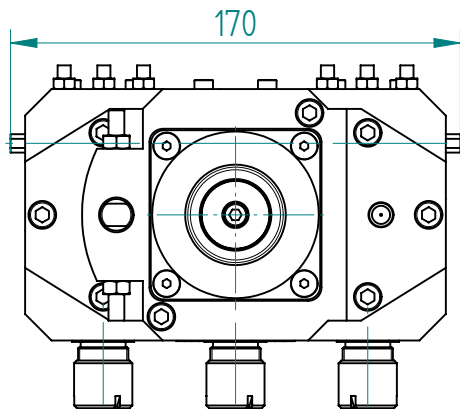
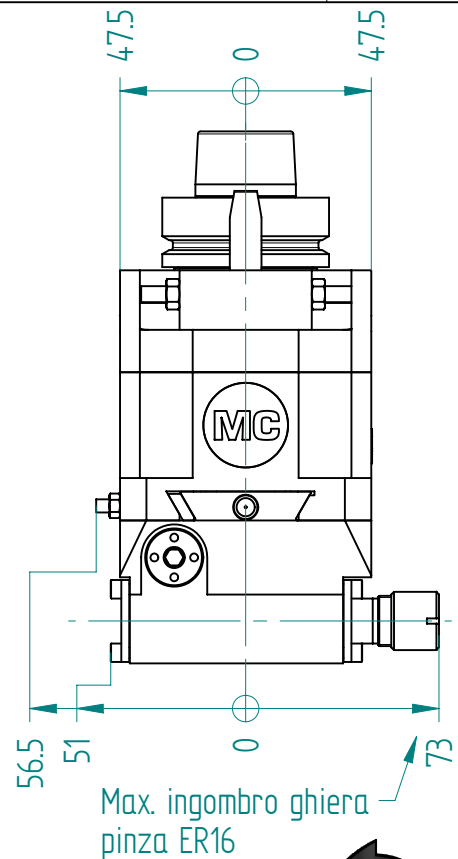
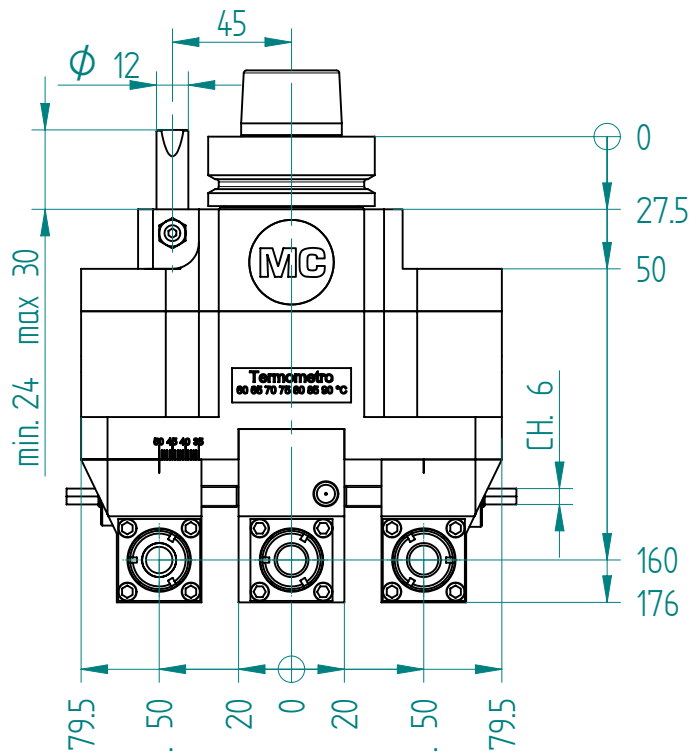
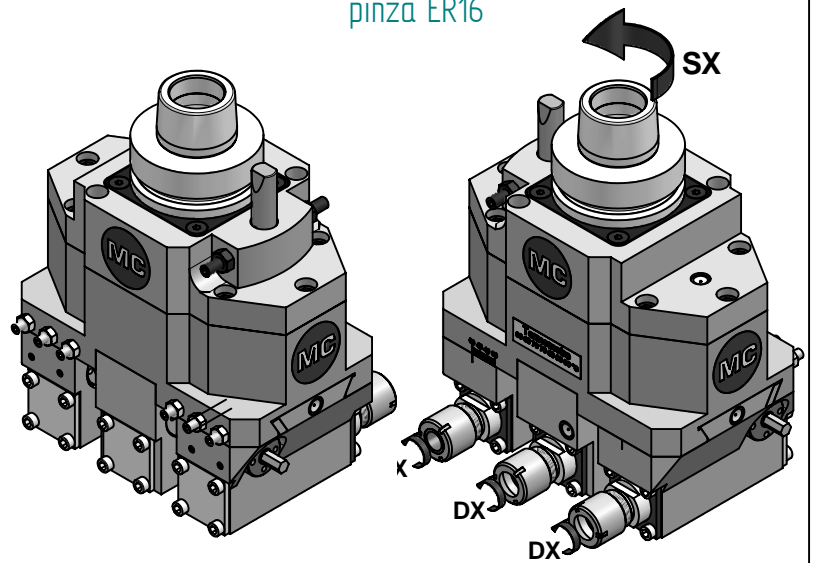


DENOMINAZIONE/DESIGNATION

AGGREGATO HSK F63 PER FRESAURE AD INTERASSE VARIABILE

AGGREGATE WITH MANUALLY CHANGEABLE OUTLETS, FOR MILLING

ER16 HSK F63 COUPLING

CODICE:
CODE:CODICE TECNICO:
TECHNICAL CODE: 63-02-330-00DATA:
DATE:P
A
T
E
N
T
E
D

| | | | |
|--|-----------------|-----|------------------------|
| Velocità di rotazione elettromandrino / <i>Electrospindle rotation speed</i> | 15.000 | rpm | Valore max / max value |
| Velocità di rotazione utensile / <i>Tool rotation speed</i> | 15.000 | rpm | Valore max / max value |
| Rapporto di trasmissione / <i>Speed ratio</i> | 1 : 1 | | |
| Attacco elettromandrino / <i>Electrospindle coupling</i> | HSK F63 | | |
| Diametro codolo / <i>Tool shank diameter</i> | 0.5 ÷ 10 | mm | |
| Diametro punta max / <i>Max bit diameter</i> | 10 | mm | Valore max / max value |
| Diametro lama / <i>Blade diameter</i> | - | mm | |
| Profondità di lavorazione / <i>Working depth</i> | - | mm | |
| Peso / <i>Weight</i> | ~ 7 | daN | |
| Lubrificazione / <i>Lubrication</i> | Grasso / Grease | | KLÜBER NBU15 |
| Temperatura di esercizio / <i>Working temperature</i> | 70 | °C | Valore max / max value |

Le caratteristiche tecniche sono fornite a scopo informativo e non hanno carattere impegnativo. MC si riserva pertanto di apportare le modifiche e i miglioramenti che riterrà necessari, senza preavviso e obbligo di estendere l'innovazione ai prodotti già forniti o in fase di fornitura. MC si solleva altresì dai danni recati a terzi da un uso improprio e non conforme alle indicazioni sopraindicate e si riserva la proprietà dei disegni vietandone la divulgazione a terzi se non dietro un'espressa autorizzazione.

Technical features are provided for information only and are not binding. MC reserves to make any adjustment and improvement considered necessary, without notice and obligation to extend the innovation to the already supplied or being supplied products. MC also dismisses from damages caused to others because of improper use and not keeping with the listed instructions. MC is owner of the drawings and forbids its disclosure to others except when authorized.