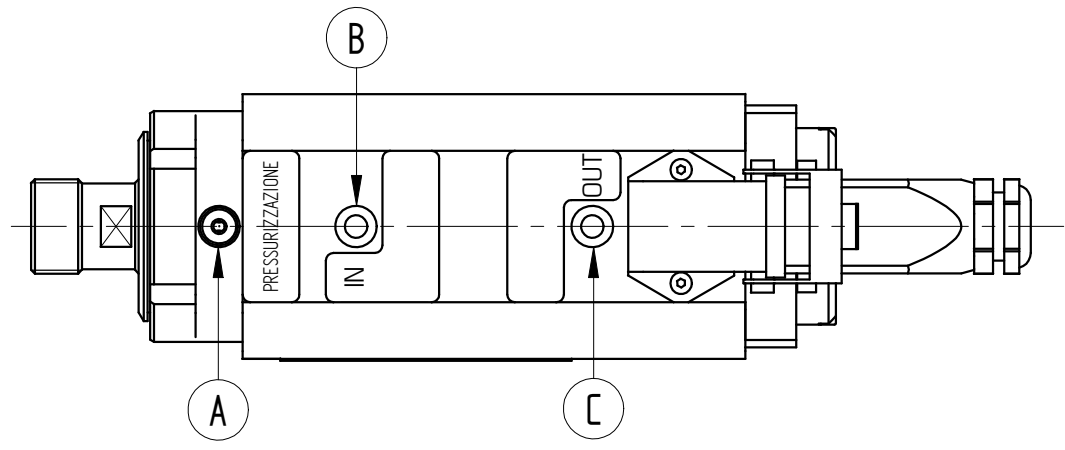
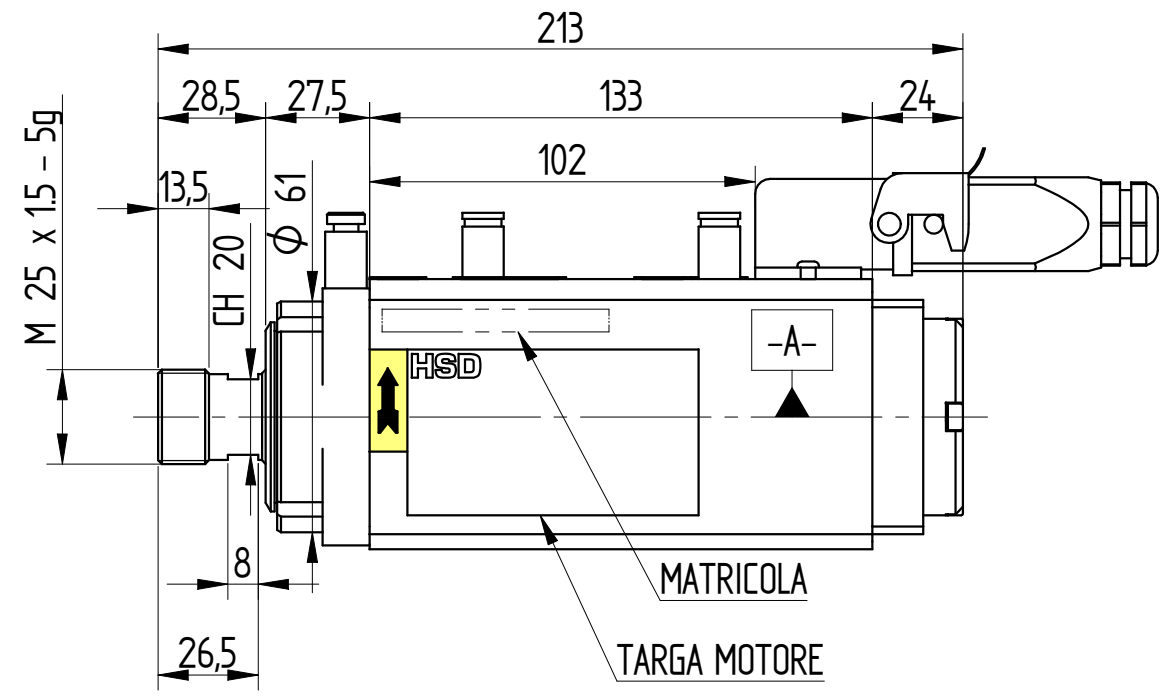
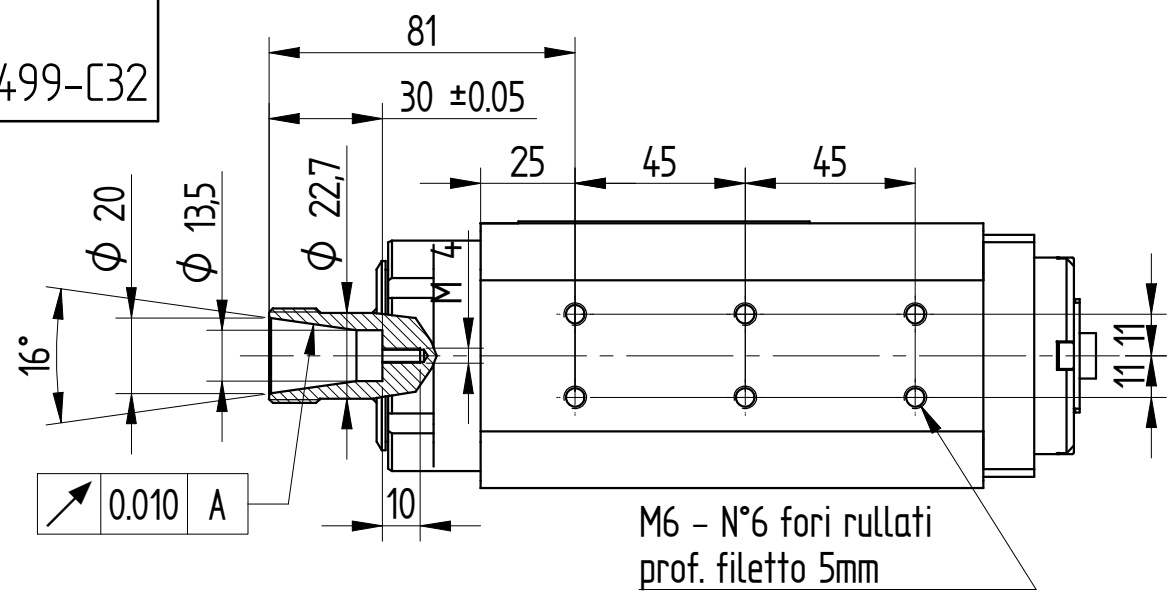
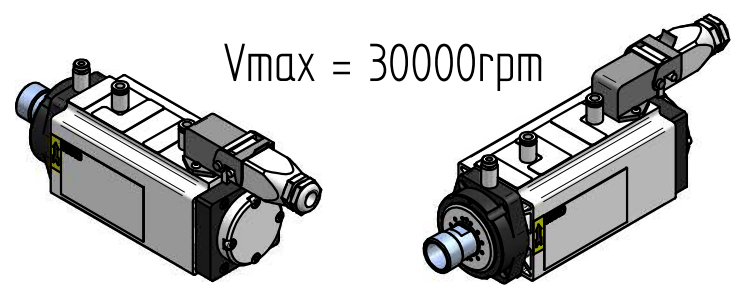


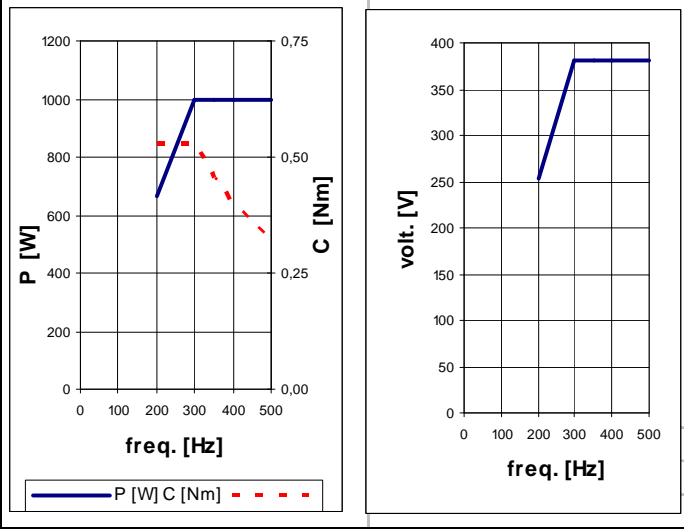
ER20
DIN 6499-C32



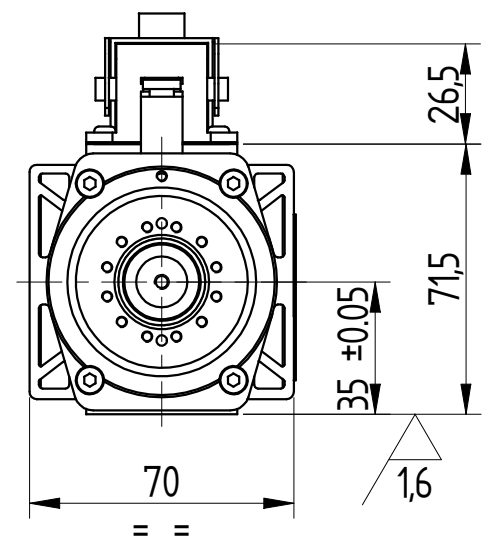
UTENZE	
A	PRESSURIZZAZIONE TUBO $\phi 4$ - 2bar
B	INGRESSO REFRIGERANTE TUBO $\phi 6$
C	USCITA REFRIGERANTE TUBO $\phi 6$



DATI MOTORE E CURVE CARATTERISTICHE / PERFORMANCES AND MOTOR RATINGS



Tensione / Voltage	V $\pm 10\%$	380	380	380
Potenza resa / Output Power	kW	1 (1,3)	1 (1,3)	1 (1,3)
Corrente nom. / Current	A	3,2 (4,2)	3,2 (4,2)	2 (2,4)
Frequenza / Frequency	Hz	300	400	500
rpm	rpm	18000	24000	30000
Coppia nom. / Torque	Nm	0,53 (0,69)	0,4 (0,52)	0,32 (0,38)
Cuscinetto Ant. / Front Bearing		tandem		
Cuscinetto Post. / Post. Bearing		tandem		
Rendimento / Efficiency	η	0,65		
Fattore di potenza / Power factor	cos ϕ	0,75		
Numero di poli / Poles		2		
Tipo di servizio / Service type		S1 (S6 40%)		
Classe di isolam. / Insulation class		F		
Raffreddamento / Cooling		Liquido		
Peso / Weight	Kg	3,5		
Grado IP / Type of Protection	IP	54		



CONNESSIONI ELETTRICHE / ELECTRIC CONNECTIONS		
	Nr. Pin	Descrizione / Description
	1	U Fase / Motor phase
	2	V Fase / Motor phase
	3	W Fase / Motor phase
	4	** Bimetallo / Bi-metallic
	5	** Bimetallo / Bi-metallic
	⊕	Terra elettromandrino / Earth connection
** Vedi "Manuale istruzioni ed avvertenze per l'uso" per le caratteristiche tecniche ** See "User's guide" for technical informations		

RIPRODUZIONE E/O DIFFUSIONE VIETATA / REPRODUCTION AND/OR DISCLOSURE OF THE DRAWING IS FORBIDDEN				HSD DIVISION	
REV.	DESCRIZIONE REVISIONE / REVISION DESCRIPTION			DATA / DATE	FIRMA SIGN
DATA DATE	07/06/2011	CONTROLLATO / CHECKED BY	APPROVATO / APPROVED	SCALA : SCALE : 1 : 2	QUOTE SENZA INDICAZIONE DI TOLLERANZA POSITIONS WITHOUT TOLERANCE INFORMATION - LAVORAZIONI MECCANICHE : MECHANICAL WORKINGS : UNI EN22768-FH - SALDO CARPENTERIE : WELDMENT : - GETTI : MELT CASTING :
FIRMA SIGN	Bugari M.			PESO : WEIGHT : GREZZO DI : RAW :	
MATERIALE : MATERIAL :				SOSTITUISCE : REPLACE :	
TRATTAMENTO TERMICO : HEAT TREATMENT :				CICLO DI VERNICIATURA : PAINTING CYCLE :	
RIVESTIMENTO SUPERFICIALE : SURFACE TREATMENT :					
DENOMINAZIONE : DESCRIPTION :	AT1055-070-LIQ-ER20-380V-DX-18/3000-1kW S1				REVISIONE REVISION
					CODICE ARTICOLO DRAW N°
					RDF10235H